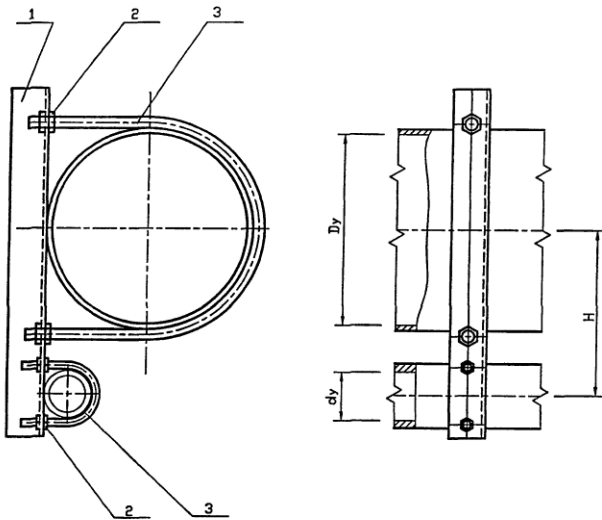


Продолжение



Обозначение	Dy, мм	dз, мм	H, мм	Масса ед., кг
УКГ 13.00 -05	100	40	140	1,61
-06		50	155	1,78
-07		25	165	2,62
-08	150	40	165	2,71
-09		50	185	2,95
-10		25	190	4,42
-11	200	40	200	4,52
-12		50	220	4,79
-13		25	215	5,05
-14	250	40	225	5,14
-15		50	245	5,42
-16		25	240	5,65
-17	300	40	255	5,80
-18		50	270	6,02
-19		25	295	10,06
-20	400	40	305	10,20
-21		50	325	10,55
-22		25	350	11,98
-23	500	40	360	12,11
-24		50	380	12,46

Обозначение	Dy, мм	dз, мм	H, мм	Масса ед., кг
УКГ 13.00	50	20	95	1,00
-01	65		105	1,28
-02	80	25	110	1,35
-03	100		125	1,36
-04	100		125	1,50

Для крепления вспомогательного газопровода возможно применение хомутов из круга 8-В ГОСТ 2590-88 согласно чертежу УКГ 11.03 с уменьшением диаметров отверстия под хомуты до 10 мм

				УКГ 13.00 СБ			
Изм.	Лист	N докум.	Подпись	Дата	Лит.	Масса	Масштаб
Разраб.	Василенко		<i>В.В.</i>	07.05			
Разраб.	Тарасенко		<i>Т.Т.</i>	07.05			
Проб.	Крючков		<i>К.К.</i>	07.05			
Н. контр.	Панасенко		<i>П.П.</i>	07.05			
Учт.	Корж		<i>К.К.</i>	07.05			
Крепление вспомогательного газопровода к основному. Сборочный чертеж					Лист	См. табл.	Масштаб
					Листов	1	
					СПКБ "Газпроект"		

Копировал

Формат А3

Инв. N подл.	Подпись и дата	Взам инв. N	Инв. N дубл.	Подпись и дата
--------------	----------------	-------------	--------------	----------------

Серия 5.905-18.05 вып. 1

Формат	Зона	Поз.	Обозначение	Наименование	Количество на исполнение УКГ 13.00 -									Примечание			
					-	01	02	03	04	05	06	07	08		09		
				<u>Документация</u>													
A3			УКГ 13.00 СБ	Сборочный чертёж	×	×	×	×	×	×	×	×	×	×	×	×	
A3				Общие указания	×	×	×	×	×	×	×	×	×	×	×	×	
				<u>Сборочные единицы</u>													
A3		1	УКГ 6.01	-02	Уголок	1											
				-05	Уголок		1										
				-08	Уголок			1									
				-09	Уголок				1								
				-12	Уголок					1							
				-13	Уголок						1						
				-14	Уголок							1					
				-17	Уголок								1				
				-18	Уголок									1			
				-19	Уголок											1	

Исполнения 10 ... 19 см. листы 3,4
20 ... 24 см. листы 5,6

Изм.	Лист	N докум.	Подпись	Дата
Разроб.	Василенко	07.05	<i>Василенко</i>	07.05
Разроб.	Тарасенко	07.05	<i>Тарасенко</i>	07.05
Проб.	Крючков	07.05	<i>Крючков</i>	07.05
Н. контр.	Панасенко	07.05	<i>Панасенко</i>	07.05
УТВ.	Корж	07.05	<i>Корж</i>	07.05

УКГ 13.00

Крепление вспомогательного газопровода к основному

Лит.	Лист	Листов
	1	6
СПКБ "Газпроект"		

Копировал

Формат А4

Инв. N подл.	Подпись и дата	Взам инв. N	Инв. N дубл.	Подпись и дата
--------------	----------------	-------------	--------------	----------------

Формат	Зона	Поз.	Обозначение	Наименование	Количество на исполнение УКГ 13.00 -									Примечание			
					-	01	02	03	04	05	06	07	08		09		
				<u>Стандартные изделия</u>													
		2		Гайка М8,5 ГОСТ 5915-70ж	4	4	4	4	4	4			4	4			
				Гайка М10,5 ГОСТ 5915-70ж	4						4					4	
				Гайка М12,5 ГОСТ 5915-70ж		4	4	4	4	4	4						
				Гайка М16,5 ГОСТ 5915-70ж									4	4	4		
				Шайба 8.02 ГОСТ 11371-78ж	4	4	4	4	4	4			4	4			
				Шайба 10.02 ГОСТ 11371-78ж	4						4					4	
				Шайба 12.02 ГОСТ 11371-78ж		4	4	4	4	4	4						
				Шайба 16.02 ГОСТ 11371-78ж									4	4	4		
		3		Хомут 28- СтЗсп ГОСТ 24137-80	1	1	1										
				Хомут 32- СтЗсп ГОСТ 24137-80				1	1				1				
				Хомут 45- СтЗсп ГОСТ 24137-80						1				1			
				Хомут 60- СтЗсп ГОСТ 24137-80	1							1				1	
				Хомут 80- СтЗсп ГОСТ 24137-80		1											
				Хомут 90- СтЗсп ГОСТ 24137-80			1	1									
				Хомут 110- СтЗсп ГОСТ 24137-80					1	1	1						
				Хомут 160- СтЗсп ГОСТ 24137-80									1	1	1		

Изм.	Лист	N докум.	Подпись	Дата
------	------	----------	---------	------

УКГ 13.00

Лист
2

Копировал

Формат А4

61

Инв. N подл. Подпись и дата Взам инв. N Инв. N дубл. Подпись и дата

Серия 5.905-18.05 вып. 1

Формат	Зона	Поз.	Обозначение	Наименование	Количество на исполнение УКГ 13.00 -					Примечание
					20	21	22	23	24	
				<u>Документация</u>						
A3			УКГ 13.00 СБ	Сборочный чертёж	×	×	×	×	×	
A3				Общие указания	×	×	×	×	×	
				<u>Детали</u>						
A3		1	УКГ 6.01 -38	Уголок	1					
			-39	Уголок		1				
			-42	Уголок			1			
			-43	Уголок				1		
			-44	Уголок					1	
				<u>Стандартные изделия</u>						
		2		Гайка М8,5 ГОСТ 5915-70ж	4		4	4		
				Гайка М10,5 ГОСТ 5915-70ж		4			4	
				Гайка М24,5 ГОСТ 5915-70ж	4	4	4	4	4	

Изм.	Лист	N докум.	Подпись	Дата

УКГ 13.00

Лист
5

Копировал

Формат А4

Инв. N подл. Подпись и дата Взам инв. N Инв. N дубл. Подпись и дата

Формат	Зона	Поз.	Обозначение	Наименование	Количество на исполнение УКГ 13.00 -					Примечание
					20	21	22	23	24	
				Шайба 8.02 ГОСТ 11371-78ж	4		4	4		
				Шайба 10.02 ГОСТ 11371-78ж		4			4	
				Шайба 24.02 ГОСТ 11371-78ж	4	4	4	4	4	
		3		Хомут 32- Ст3сп ГОСТ 24137-80			1			
				Хомут 45- Ст3сп ГОСТ 24137-80	1			1		
				Хомут 60- Ст3сп ГОСТ 24137-80		1			1	
				Хомут 430- Ст3сп ГОСТ 24137-80	1	1				
				Хомут 540- Ст3сп ГОСТ 24137-80			1	1	1	

Изм.	Лист	N докум.	Подпись	Дата

УКГ 13.00

Лист
6

Копировал

Формат А4