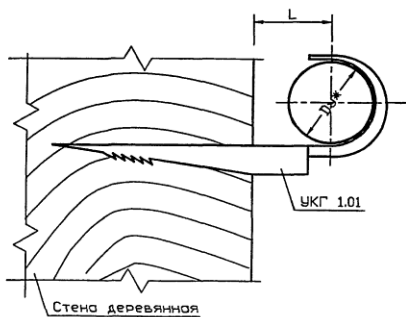


Вариант



Обозначение	Условный проход Ду, мм	L, мм	Масса ед., кг
УКГ 1.00	15	26±1	0,030
-01	20	28±1	0,037
-02	25	33±1	0,052
-03	32	36±1	0,075
-04	40	42±1	0,085

1 Масса дана без учета строительных материалов.

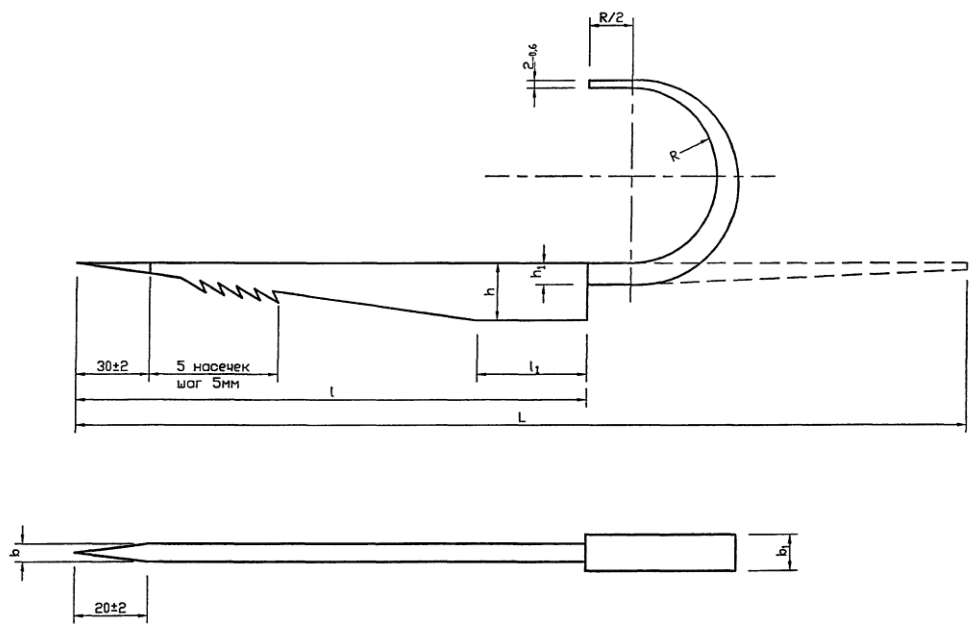
2 * Размеры для справок

УКГ 1.00 СБ				Лит.	Масса	Масштаб
Изм.	Лист	№ докум.	Подпись	Дата	См. табл.	—
Разр.	Василенко	07.05				
Разр.	Тарасенко	07.05				
Пров.	Крючков	07.05				
И. контр.	Панасенко	07.05			Лист	Листов 1
Утв.	Корж	07.05			СПКБ "Газпроект"	

Копировал

Формат А3

Серия 5.905-18.05 вып. 1



Сварные швы по ГОСТ 5264-80ж-С15-Д5

Обозначение	b, мм	b ₁ , мм	h, мм	h ₁ , мм	l, мм	l ₁ , мм	L, мм	R, мм	Масса ед., кг
УКГ 1.01	4 ^{-0,75}	8 ^{-0,9}	12 ^{-1,1}	4 ^{-0,75}	100 ^{-2,2}	20 ^{±0,6}	150 ⁻¹	13 ^{+0,65}	0,030
-01							165 ⁻¹	16 ^{+0,65}	0,037
-02	5 ^{-0,75}	10 ^{-0,9}	16 ^{-1,1}	6 ^{-0,75}	120 ^{-2,2}	25 ^{±0,65}	195 ^{-1,15}	17 ^{+0,65}	0,052
-03							220 ^{-1,15}	22 ^{+0,65}	0,075
-04							245 ^{-1,15}	24 ^{+0,65}	0,085

УКГ 1.01				Лит.	Масса	Масштаб
Изм.	Лист	№ докум.	Подпись	Дата	Крюк	—
Разраб.	Василенко			07.05		
Разраб.	Тарасенко			07.05		
Пров.	Крючков			07.05		
И. контр.	Панасенко			07.05	Полоса b×h(a ₁ ×h ₁)-Б-2 ГОСТ 103-76* СтЗпс-1-Г ГОСТ 535-88*	СПКБ "Газпроект"
Утв.	Корж			07.05		
Копировал						Формат А3