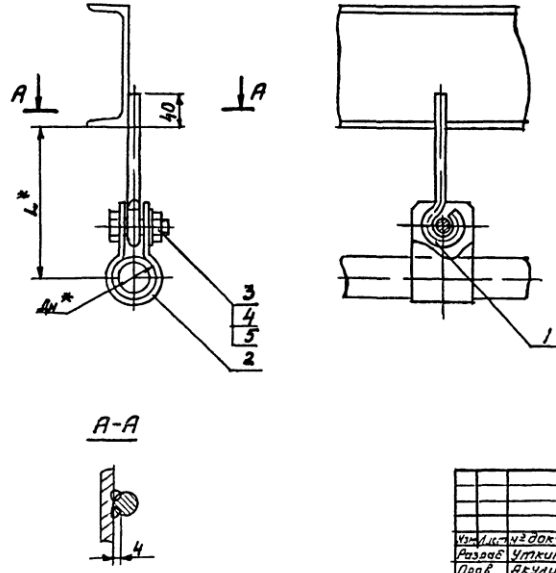


Типовые конструкции Серия 1908-1  
 Инв. № техн. Подпись и дата Изм. № 01/02 Подпись и дата

АПЭ1404ОСБ



Обозначение	Дн *	Л*	Масса, кг
АПЭ14040	18. 30	76	0,52
-01	32. 48	82	0,54
-02	32. 65	105	0,56
-03	70. 89		

- 1 Электрод 342 ГОСТ 9467-75
- 2 ±  $\frac{0,2}{2}$
- 3\* Размеры для справок
- 4. Вид сварки по технологии завода.

АПЭ1404ОСБ				Лист	Масса	Масштаб
Исполн	ИЗДАКЧМ	Проверка	ИЗДА	1	—	—
Разработ	Уткина	Зачек	И.П.			
Проект	Якушин	Исполн	И.П.	Сборочный чертеж		
Генпроект	Якушин	С.З.	И.П.	Лист Листов 1		
Корректор	Уткина	И.П.	И.П.	СПБ		
Утверд	Якубов	И.П.	И.П.	„Спецавтоматика“ Москва		



АПЭ1404.0-1 12.5/√

Типовые конструкции Серия 5.908-1

1. H14, ±  $\frac{t_2}{2}$   
2.\*Размер для справок

АПЭ1404.0-1				Лист	Масса	Минимум
Изм/Лист	№ докум	Подпись	Дата			
Разрб	Уткина			Тяга	0,07	—
Проб	АКХЛИН			Лист	Листов 1	
Укомпр	АКХЛИН			СЛКБ "Спецавтоматика" Москва		
И компр	Уткина			Круг 8 ГОСТ 2590-71		
Утв	Азаров			Ст 3 ГОСТ 535-79		

Г.И. КОЛОДЦОВ    Г.С. ПИДЖИНСКИЙ    Формат А4

АПЭ1405.0-1 12.5/√

Типовые конструкции Серия 5.908-1

Обозначение	L	d	Материал	Масса
АПЭ1405.0-1	115	M8	Круг 8 ГОСТ 2590-71	0,035
- 01	130	M8	Ст 3 ГОСТ 535-79	0,038
- 02	165	M12	Круг 8 ГОСТ 2590-71	0,146
- 03	190	M12	Ст 3 ГОСТ 535-79	0,168
- 04	265	M16	Круг 8 ГОСТ 2590-71	0,42
- 05	295	M16	Ст 3 ГОСТ 535-79	0,46
- 06	380	M20	Круг 8 ГОСТ 2590-71	0,94
			Ст 3 ГОСТ 535-79	

H14, ±  $\frac{t_2}{2}$

АПЭ1405.0-1				Лист	Масса	Минимум
Изм/Лист	№ докум	Подпись	Дата			
Разрб	Уткина			Тяга		—
Проб	АКХЛИН			Лист	Листов 1	
Укомпр	АКХЛИН			СЛКБ "Спецавтоматика" Москва		
И компр	Уткина			См таблицу		
Утв	Азаров			18624 53		

Г.И. КОЛОДЦОВ    Г.С. ПИДЖИНСКИЙ    Формат А4