

Титловые конструкции Серия 5908-1

Код	Знач	Лист	Обозначение	Наименование	Кол	Примечание
				Документация		
АЭ			АПЭ 1398 0СБ	Сборочный чертеж		
				Прочие изделия		
	5		Дюбель-ввоздь ДГП 4,5x40			
				ТУ 14-4-467-73	3	
			Переменные данные для исполнения			
			АПЭ 1396 0			
			детали			
АЧ	1		АПЭ 1377 0-1	Хомут для труб Дн 18..30	2	
АЭ	2		АПЭ 1396 0-1	Опора	1	
				Стандартные изделия		
	3			Гайка М6 ГОСТ 5915-70	2	
	4			Шайба 60 ГОСТ 11371-78	2	
<b>АПЭ 1396 0</b>						
Изм	Лист	№ докум	Подпись	Дата	Лит	Лист
Разраб	Алексеева					1
Проб	Якулин					2
И. контр	Иткина					
Утв	Язаров					
Опора для крепления 2х труб к железобетон- ной стене на дюбель- -ввоздях				СПКБ "Спецавтоматика" Москва		
Формат А4						

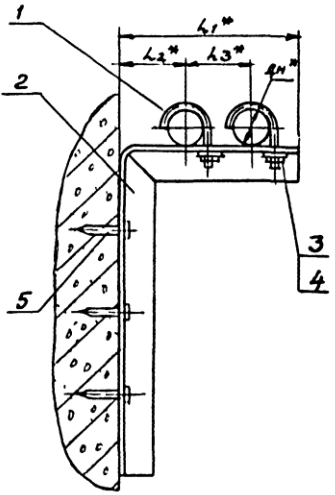
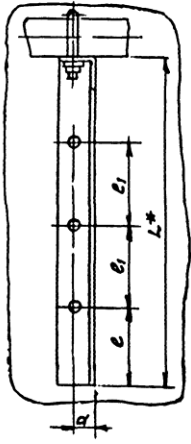
Титловые конструкции Серия 5908-1

Код	Знач	Лист	Обозначение	Наименование	Кол	Примечание
				АПЭ 1394 0-01		
				детали		
АЧ	1		АПЭ 1374 0-1-01	Хомут для труб Дн 32..48	2	
АЭ	2		АПЭ 1396.0-1-01	Опора	1	
				Стандартные изделия		
	3			Гайка М6 ГОСТ 5915-70	2	
	4			Шайба 60 ГОСТ 11371-78	2	
<b>АПЭ 1396.0</b>						
Изм	Лист	№ докум	Подпись	Дата	Лит	Лист
				Формат А4		

АПЭ 1396.0 СБ

Тяговые конструкции Серия 1396-1

Исполнитель: Подпись и дата: \_\_\_\_\_



Обозначение	Размеры в мм								Масса сборки, кг
	DN*	L*	L1*	L2*	L3*	e	e1	α	
АПЭ 1396.0	18..30	200	180	60	75	50	50	20	0,7
-01	32..48	300	220	70	90	50	100	22	1,1

1 ± 1/2  
2\* Размеры для справок

АПЭ 1396.0 СБ				Лист	Масса	Масштаб
Исполнитель	Подпись	Дата	Исполнитель	Лист	Масса	Масштаб
Разраб. Акулиничев				Лист	Масса	Масштаб
Проект. Акулиничев				Лист	Масса	Масштаб
Генпроект. Акулиничев				Лист	Масса	Масштаб
Исполнитель	Подпись	Дата	Исполнитель	Лист	Масса	Масштаб
Исполнитель	Подпись	Дата	Исполнитель	Лист	Масса	Масштаб