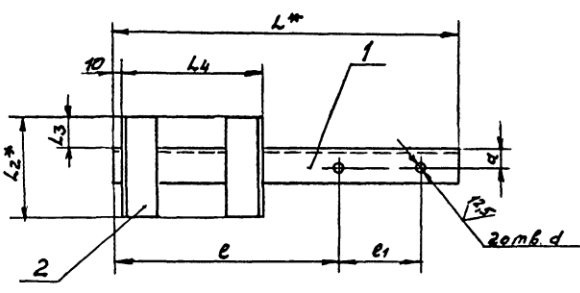


Обозначение	Размеры в мм									Масса, кг
	L*	L1*	L2*	L3	L4	e	e1	d	d	
АПЭ 1380 0-10	500	95	145	50	180	328	110	25	11	2,78
-01	630				240	426	145		13	3,3
-02	780	140	200		527	200	50			3,0
-03	950	160	220	55	290	668	225	60	17	14,3
-04	1060	210	270			718	285	85		28,3



1 Сварные швы по ГОСТ 5264-80
 Электрод Э42 ГОСТ 9467-75
 2. H14, ± $\frac{1}{2}$
 3* Размеры для справок

Или в №-годе, Подпись и дата, Взам. подл. или и.в.з.в. Подпись и дата.

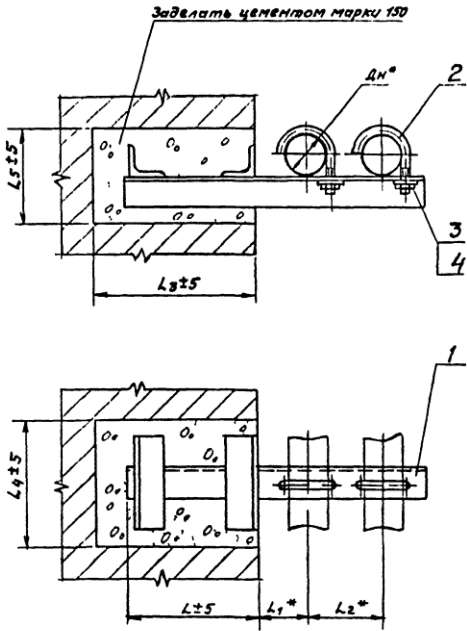
АПЭ 1380 0-10 СБ				Лист	Масса	Масшт
Разр.	Лист	№ докум.	Подпись	Дата	Сх таб	—
Пров.	Якулин				Лист	Листов 1
И контр.	Уткина				СПКБ "Спецавтоматика" Москва	
Уте	Азаров				18624	10

970 0821 ЕЛН

10

Трубовые конструкции СЗЗМЗ

Исполнитель: П.В.Зинько и В.А.Мельников. Проверил: И.В.Савин. Дата: 10.01.2011



Обозначение	Размеры в мм							Масса, кг
	Дн*	L	L1*	L2*	L3	L4	L5	
АПЭ 1380.0	50 - 65	200	90	110	220	165	115	3,11
-01	70 - 89	250	125	145	270			3,75
-02	108 - 140		200	200		220	160	10,2
-03	152 - 159	300	280	225	320	240	180	15,62
-04	219		300	285		290	230	30,1

* Размеры для справок

АПЭ 1380.0СБ				Лист	Масса	Масшт
Исполн	И.В.Зинько	Провер	И.В.Савин	Опора для крепления		
Разраб	В.А.Мельников	Лист	1/1	2 трубы Дн 50 - 219 к	Лист	Масса
Проект	АКМАН	Лист	0/01	кирпичной стене	Лист	Масшт
Техник	В.А.Мельников	Лист	0/01	Сборочный чертеж	Лист	Масшт
Исполн	И.В.Зинько	Лист	0/01		Лист	Масшт
Утв	Игорь	Лист	0/01		Лист	Масшт

Копировал Корсаков И.В.

Фс. лмт. №3

№ п/п	Лист	Обозначение	Наименование	Кол-во	Примечание	Итого		
						Лист	Лист	Листов
			Документация					
А3		АПЗ 1380 0-10 СБ	Сборочный чертеж					
		Переменные данные для исполнения						
		АПЗ 1380 0-10						
		Детали						
АУ	1	АПЗ 1380 0-1	Опора					
		Условие: $\delta = 15 \times 15 \times 5 \text{ ГОСТ } 8209-72$ Ст. 3 ГОСТ 535-79						
			$L = 600 \pm 2$	1	1,8 кг			
АУ	2	АПЗ 1380 0-2	Переключатель					
		Условие: $\delta = 15 \times 15 \times 5 \text{ ГОСТ } 8209-72$ Ст. 3 ГОСТ 535-79						
			$L = 145 \pm 1,2$	2	0,55 кг			
		АПЗ 1380 0-10-01						
		Детали						
АУ	1	АПЗ 1380 0-3	Опора					
		Условие: $\delta = 15 \times 15 \times 5 \text{ ГОСТ } 8209-72$ Ст. 3 ГОСТ 535-79						
			$L = 630 \pm 2$	1	2,2 кг			
АПЗ 1380 0-10								
Изм. Лист № докум. Подпись Дата						Лист	Лист	Листов
Разраб. А.И.Иванов						1	1	3
Пров. А.С.Иванов						ОПЗ		
Исполн. Уткина						Специальность		
Итв. Азаров						Москва		
Богородица, Корташевы						Формат А4		

№ п/п	Лист	Обозначение	Наименование	Кол-во	Примечание	Итого		
						Лист	Лист	Листов
			Документация					
А3		АПЗ 1380 0-4	Переключатель					
		Условие: $\delta = 10 \times 10 \times 5 \text{ ГОСТ } 8209-72$ Ст. 3 ГОСТ 535-79						
			$L = 145 \pm 1,2$	2	0,55 кг			
		АПЗ 1380 0-10-02						
		Детали						
АУ	1	АПЗ 1380 0-5	Опора					
		Условие: $\delta = 10 \times 10 \times 5 \text{ ГОСТ } 8209-72$ Ст. 3 ГОСТ 535-79						
			$L = 780 \pm 2$	1	7,5 кг			
АУ	2	АПЗ 1380 0-6	Переключатель					
		Условие: $\delta = 10 \times 10 \times 5 \text{ ГОСТ } 8209-72$ Ст. 3 ГОСТ 535-79						
			$L = 200 \pm 1,2$	2	0,75 кг			
		АПЗ 1380 0-10-03						
		Детали						
АУ	1	АПЗ 1380 0-7	Опора					
		Условие: $\delta = 10 \times 10 \times 5 \text{ ГОСТ } 8209-72$ Ст. 3 ГОСТ 535-79						
			$L = 980 \pm 20$	1	12,8 кг			
АУ	2	АПЗ 1380 0-8	Переключатель					
		Условие: $\delta = 10 \times 10 \times 5 \text{ ГОСТ } 8209-72$ Ст. 3 ГОСТ 535-79						
			$L = 220 \pm 1,2$	2	0,75 кг			
АПЗ 1380 0-10								
Изм. Лист № докум. Подпись Дата						Лист	Лист	Листов
Разраб. А.И.Иванов						1	1	3
Пров. А.С.Иванов						ОПЗ		
Исполн. Уткина						Специальность		
Итв. Азаров						Москва		
Богородица, Корташевы						Формат А4		

№ п/п	Лист	Обозначение	Наименование	Кол-во	Примечание	Итого		
						Лист	Лист	Листов
			АПЗ 1380 0-10-04					
		Детали						
АУ	1	АПЗ 1380 0-9	Опора					
		Условие: $\delta = 10 \times 10 \times 5 \text{ ГОСТ } 8209-72$ Ст. 3 ГОСТ 535-79						
			$L = 1060 \pm 2$	1	26,2 кг			
АУ	2	АПЗ 1380 0-11	Переключатель					
		Условие: $\delta = 10 \times 10 \times 5 \text{ ГОСТ } 8209-72$ Ст. 3 ГОСТ 535-79						
			$L = 270 \pm 1,2$	2	1,0 кг			
АПЗ 1380 0-10								
Изм. Лист № докум. Подпись Дата						Лист	Лист	Листов
Разраб. А.И.Иванов						1	1	3
Пров. А.С.Иванов						ОПЗ		
Исполн. Уткина						Специальность		
Итв. Азаров						Москва		
Богородица, Корташевы						Формат А4		

№ п/п	Лист	Обозначение	Наименование	Кол-во	Примечание	Итого		
						Лист	Лист	Листов
			Документация					
А3		АПЗ 1381 0 СБ	Сборочный чертеж					
		Переменные данные для исполнения						
		АПЗ 1381 0						
		Сборочные единицы						
АУ	1	АПЗ 1381 0-10	Опора					
		Детали						
		2 АПЗ 1377 0-1						
		Канала для труб $\text{Дн } 18 \cdot 30$						
		Стандартные изделия						
		3 Гайка М6 ГОСТ 5915-70						
		4 Шайба 604 ГОСТ 1371-78						
		АПЗ 1381 0-01						
		Сборочные единицы						
АУ	1	АПЗ 1381 0-10-01	Опора					
АПЗ 1381 0								
Изм. Лист № докум. Подпись Дата						Лист	Лист	Листов
Разраб. А.И.Иванов						1	1	3
Пров. А.С.Иванов						ОПЗ		
Исполн. Уткина						Специальность		
Итв. Азаров						Москва		
Богородица, Корташевы						Формат А4		