

Серия 5.904.1, выпуск 1, часть 2.

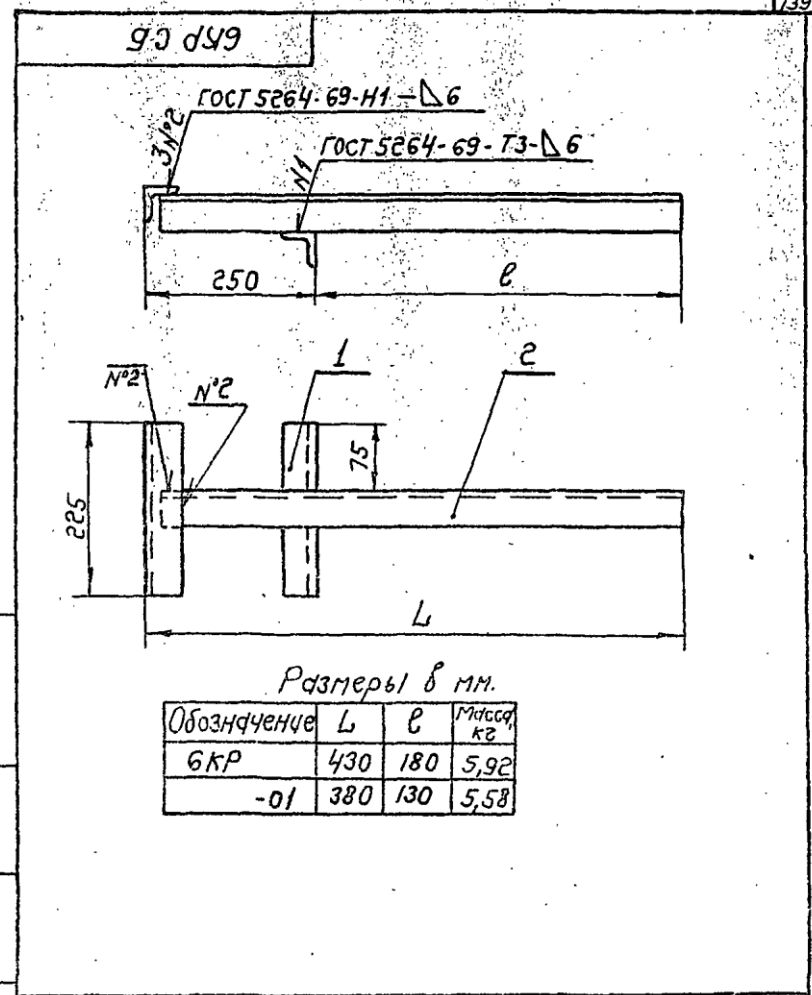
Взамен и дата Взамен и дата Взамен и дата Взамен и дата Взамен и дата

Формат	Зона	Лист	Обозначение	Наименование	Кол.	Примечание
				Документация		
11			БКР	Сборочный чертеж Детали		
54	1	БКР.001	Опора	Углок 6-75x75x6 ГОСТ 8509-76 Ст.3 ГОСТ 535-79	2	1,55 кг
			Переменные данные для исполнения:			
			БКР			
			Детали			
64	2	БКР.002	Консоль	Углок 6-75x75x6 ГОСТ 8509-76 Ст.3 ГОСТ 535-79	1	2,82 кг
			БКР-01			
			Детали			
64	2	БКР.002-01	Консоль	Углок 6-75x75x6 ГОСТ 8509-76 Ст.3 ГОСТ 535-79	1	2,48 кг

БКР

Кронштейн

Лист 1 из 2  
ИЗГО СССР  
Г. 17.000.000



Взамен и дата Взамен и дата Взамен и дата Взамен и дата Взамен и дата

БКР СБ

Лист	№ докум.	Дата	Дет.	Конт.	Кронштейн	Лист	№ докум.	Дата	Дет.	Конт.
1	139				Сборочный чертеж	1	139			

Серия 5.904-1, Выпуск 1, часть 2.

д46

Рис.1

Продолжение

9/11

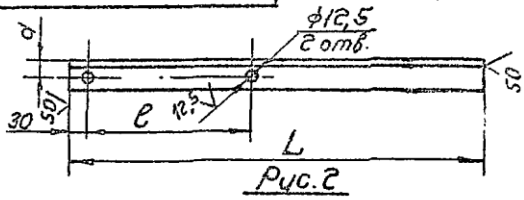
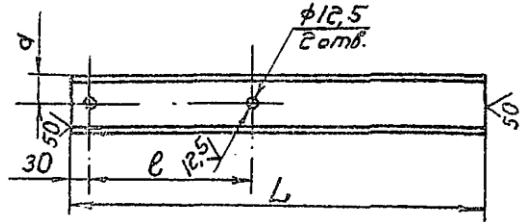


Рис.2



Размеры в мм.

Обозначение	Рис.	L	e	d	Материал	Масса, кг
9 КР		645				1,56
-01		640				1,55
-02		632				1,53
-03		625		20	Уголок Б40х40х4 ГОСТ 8509-72 Ст.3 ГОСТ 535-79	1,51
-04		615				1,49
-05		605				1,46
-06		595				1,44
-07		647				2,44
-08	1	635	430			2,39
-09		620				2,34
-10		602		25	Уголок Б50х50х5 ГОСТ 8509-72 Ст.3 ГОСТ 535-79	2,27
-11		667				2,51
-12		645				2,43
-13		620				2,34
-14		595				2,24
-15		665				4,52
-16		630		27	Уголок Б75х75х5 ГОСТ 8509-72 Ст.3 ГОСТ 535-79	4,28
-17		590				4,01

Обозначение	Рис.	L	e	d	Материал	Масса, кг
-18	1	545		27	Уголок Б75х75х5 ГОСТ 8509-72 Ст.3 ГОСТ 535-79	3,71
-19		625	430			4,41
-20	2	575		40	Швеллер 8 ГОСТ 8240-72 Ст.3 ГОСТ 535-79	4,05
-21		845				2,04
-22		840				2,03
-23		832				2,01
-24		825		20	Уголок Б40х40х4 ГОСТ 8509-72 Ст.3 ГОСТ 535-79	2,0
-25		815				1,97
-26		805				1,95
-27		795				1,92
-28		847				3,19
-29	1	835	630			3,15
-30		820				3,09
-31		802		25	Уголок Б50х50х5 ГОСТ 8509-72 Ст.3 ГОСТ 535-79	3,02
-32		867				3,27
-33		845				3,19
-34		820				3,09
-35		795				3,0
-36		865				5,88
-37		830		27	Уголок Б75х75х5 ГОСТ 8509-72 Ст.3 ГОСТ 535-79	5,64
-38		790				5,37
-39		745				5,07
-40	2	825		40	Швеллер 8 ГОСТ 8240-72 Ст.3 ГОСТ 535-79	5,82
-41		775				5,46

Шифр проекта, Подп. и дата, Исп. и дата, Изм. и дата, Подп. и дата, Проверка, Дата, Подп. и дата, Проверка, Дата, Подп. и дата, Проверка, Дата

Изм.		№ докум.		Подп.		Дата		Лист		Масштаб	
Корректировка								Лист		Листов: 1	
С.м. табл.								МПС СССР		Гос. конструкторский институт	
С.м. табл.								Гос. конструкторский институт		Гос. конструкторский институт	
С.м. табл.								Гос. конструкторский институт		Гос. конструкторский институт	