

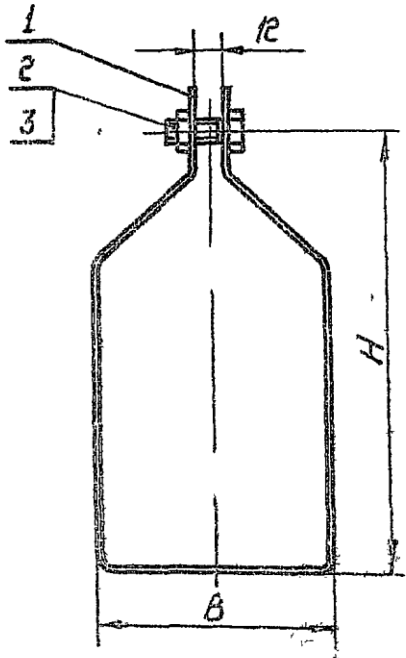
УХХХ

Размеры в мм.

Продолжение

Продолжение

Серия 8.001-1 Выход 1, часть 2.



Обозначение	Размеры в мм.		масса, кг	Продолжение			Продолжение				
	B	H		Обозначение	B	H	масса, кг	Обозначение	B	H	масса, кг
2x		215	0,6	-025		415	1,29	-050		615	2,3
-001	114	265	0,7	-026		515	1,48	-051	614	715	2,49
-002		315	0,8	-027		615	1,66	-052		1015	2,85
-003		165	0,65	-028	314	715	1,85	-053		1215	3,22
-004		215	0,74	-029		1015	2,35	-054		365	2,1
-005	164	265	0,83	-030		1215	2,73	-055		415	2,2
-006		315	0,92	-031		315	1,27	-056		515	2,39
-007		165	0,68	-032		415	1,37	-057	814	615	2,58
-008		215	0,78	-033		515	1,46	-058		715	2,76
-009		265	0,87	-034	414	615	1,65	-059		1015	3,24
-010	214	315	0,97	-035		715	1,84	-060		1215	3,62
-011		415	1,12	-036		1015	2,03	-061		515	2,62
-012		515	1,3	-037		1215	2,51	-062		615	2,81
-013		615	1,49	-038		315	1,46	-063	1014	715	3,0
-014		165	0,78	-039		365	1,55	-064		815	3,18
-015		215	0,87	-040		415	1,64	-065		1015	3,56
-016		265	0,97	-041		515	1,83	-066		215	0,61
-017		315	1,06	-042		615	2,02	-067	114	265	1,64
-018	264	415	1,2	-043	514	715	2,21	-068		315	0,8
-019		515	1,39	-044		1015	2,69	-069		165	0,64
-020		615	1,58	-045		1215	3,07	-070	164	215	0,74
-021		715	1,76	-046		365	1,74	-071		265	0,83
-022		1015	2,29	-047		415	1,83	-072	214	165	0,63
-023		265	1,06	-048	614	515	2,02	-073		215	0,78
-024	314	315	1,15	-049				-074	114		0,62

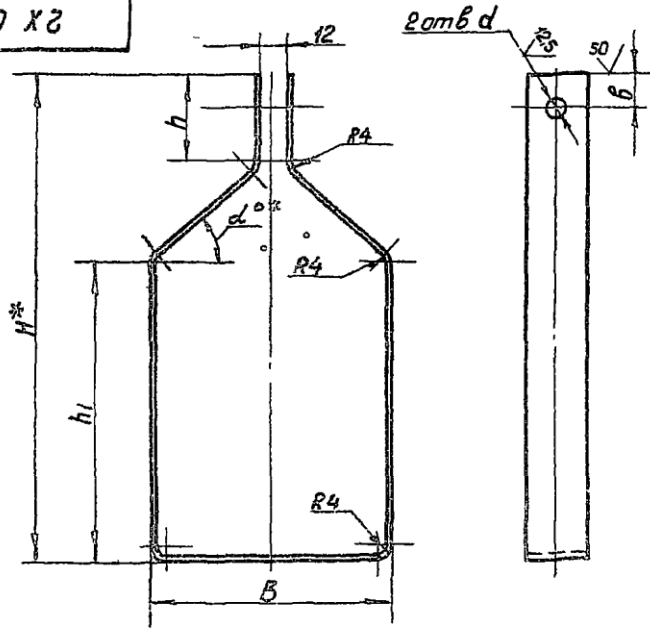
Размеры для справок:

УХХХ

Выход в сборе.
Обозначение чертежа.

Лист 1	Листов 1
Исполнитель	
Проверенный	
Согласованный	

100 X 2



Размеры в мм

Обозначение	Н*	В	h	h ₁	В	d	α°	L	Масса, кг
2X.001	235	114	32	146	20	12	42°	609	0,57
-001	265			196				709	0,67
-002	335	164	32	246	20	12	30°	809	0,76
-003	185			96				646	0,61
-004	235			146				746	0,7

Продолжение

Обозначение	Н*	В	h	h ₁	В	d	α°	L	Масса, кг
-005	285	164	32	20	12	12	30°	846	0,8
-006	335							946	0,89
-007	185							694	0,65
-008	235							794	0,73
-009	285	214	32	20	12	12	24°	894	0,84
-010	335							994	0,94
-011	435							1152	1,09
-012	535	264	32	20	12	12	44°	1352	1,27
-013	635							1552	1,46
-014	185	264	32	20	12	12	19°	792	0,75
-015	235							892	0,84
-016	285							992	0,93
-017	325							1092	1,03
-018	435							1239	1,17
-019	535							1439	1,36
-020	635							1639	1,54
-021	735							1839	1,73
-022	1035							2387	2,25
-023	285							314	32
-024	335	1189	1,12						
-025	435	1350	1,25						
-026	535	1530	1,44						
-027	635	1730	1,63						
-028	735	1930	1,82						
-029	1035	2465	2,32						

Лента 3x40 Ст.3 ГОСТ 6009-74

- 1. L - длина развернутой детали
- 2 * - размер для справок

2 X. 001		Изм.	Масштаб
Исполн. Н.С.С.С.	Провер. В.С.С.С.	Дата	Лист 1 из 4
Разработ. В.С.С.С.	Проб. Шелогов	Место	Лист 1 из 4
Контр. Пронский	И.Контр. Шелогов	С.М. М.С.С.	Лист 1 из 4
И.Контр. Шелогов	Чтв. В.С.С.С.	С.М. М.С.С.	Лист 1 из 4

Серия 5204-1 Выпуск 1, часть 2

Имя и фамилия, подпись, дата, наименование изделия, лист и объем, дата изготовления, подпись, дата