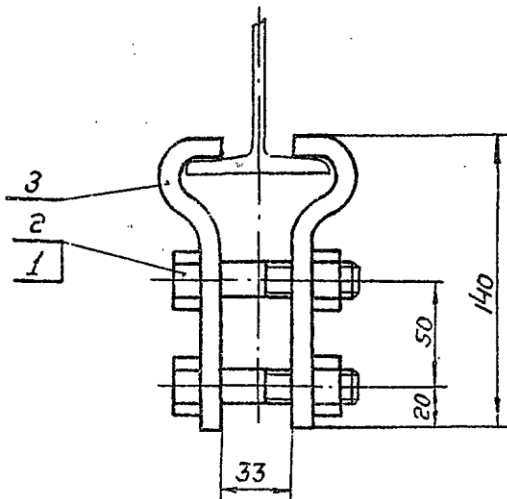


Серия 5.901-1, выпуск 1, часть 2.

140 СБ



Обозначение	Масса, кг
14	1,81
-01	1,87
-02	1,89
-03	1,95
-04	1,99
-05	2,05
-06	2,09
-07	2,11

Размеры для справок.

14 СБ

Захват.
Сборочный чертеж.

Лит.	Масса	Масштаб
Ст. табл.	-	-
Лист	Листов: 1	

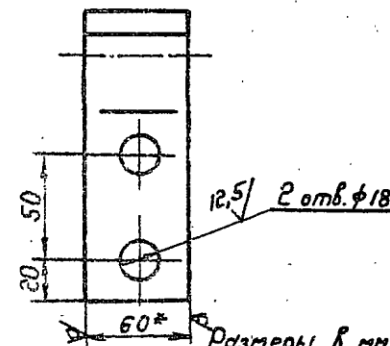
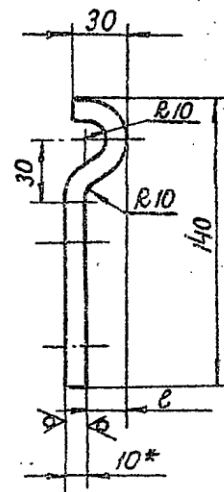
МПС СССР
Госпротектконструкторское бюро
ВНИИПроектпротектконструкция

Копировал: СЗ-

Формат: 11

100 СБ

50 (V)



Обозначение	l	L	Масса, кг
14 001	16	155	0,73
-01	20	161	0,76
-02	23	163	0,77
-03	30	170	0,8
-04	33	174	0,82
-05	40	181	0,85
-06	43	184	0,87
-07	45	186	0,88

1. L - длина развернутой детали.
2. * Размеры для справок.

14 001

Щека.

Лит.	Масса	Масштаб
Ст. табл.	-	-
Лист	Листов: 1	

МПС СССР
Госпротектконструкторское бюро
ВНИИПроектпротектконструкция

Полоса 10x60 ГОСТ 103-76
Ст.3 ГОСТ 535-76

Копировал: СЗ-

Лит.	Масса	Масштаб
Ст. табл.	-	-
Лист	Листов: 1	

МПС СССР
Госпротектконструкторское бюро
ВНИИПроектпротектконструкция

Формат: 11