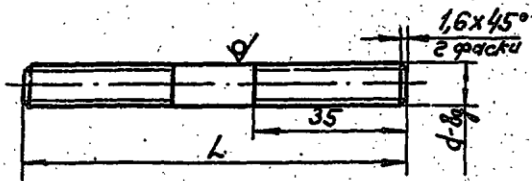


Серия 600-1, выпуск 1, часть 2.

10 М1

12,5



Размеры в мм

Обозначение	L	d	Материал	Масса, кг
1 ШО1	150	M10	Круче В10 ГОСТ 2590-71 Ст.3 ГОСТ 535-79	0,09
-01	200			0,12
-02	250			0,15
-03	300			0,18
-04	350			0,22
-05	450			0,28
-06	450			0,4
-07	500			0,44
-08	530			0,47
-09	550			0,48
-10	650			0,57
-11	750			0,66
-12	850			0,75
-13	950			0,84
-14	1050			0,9
-15	1250			1,1
-16	1650			1,45
-17	2050	1,8		

10 М1

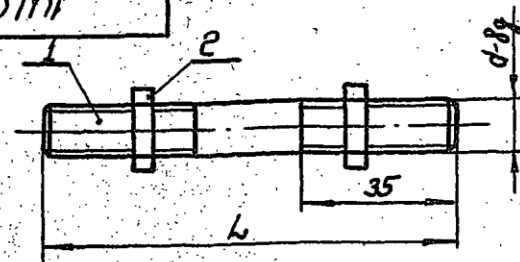
Шпилька

Ст. табл.

Копировать: без.

Лист Масса 1/1
Ст. табл.
Лист Листов: 1
ГПСС СССР
Гидропротекторная вентиляция
Гидропротекторная вентиляция
Формат: А

10 М1



Размеры в мм

Обозначение	L	d	Масса, кг
1 Ш	150	M10	0,11
-01	200		0,14
-02	250		0,17
-03	300		0,2
-04	350		0,24
-05	450		0,3
-06	450		0,43
-07	500		0,47
-08	530		0,5
-09	550		0,51
-10	650		0,6
-11	750		0,67
-12	850		0,78
-13	950		0,87
-14	1050		0,93
-15	1250		1,13
-16	1650		1,48
-17	2050	1,83	

Размеры для справок

10 М1

Шпилька
Сборочный чертеж

Копировать

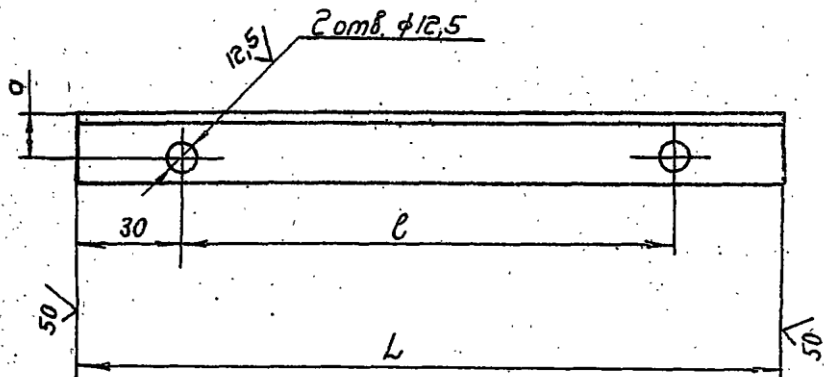
Лист Масса 1/1
Ст. табл.
Лист Листов: 1
ГПСС СССР
Гидропротекторная вентиляция
Гидропротекторная вентиляция
Формат: А

НН

Размеры в мм

✓(✓)

Серия 5.904-1 Выпуск 1, часть 2.

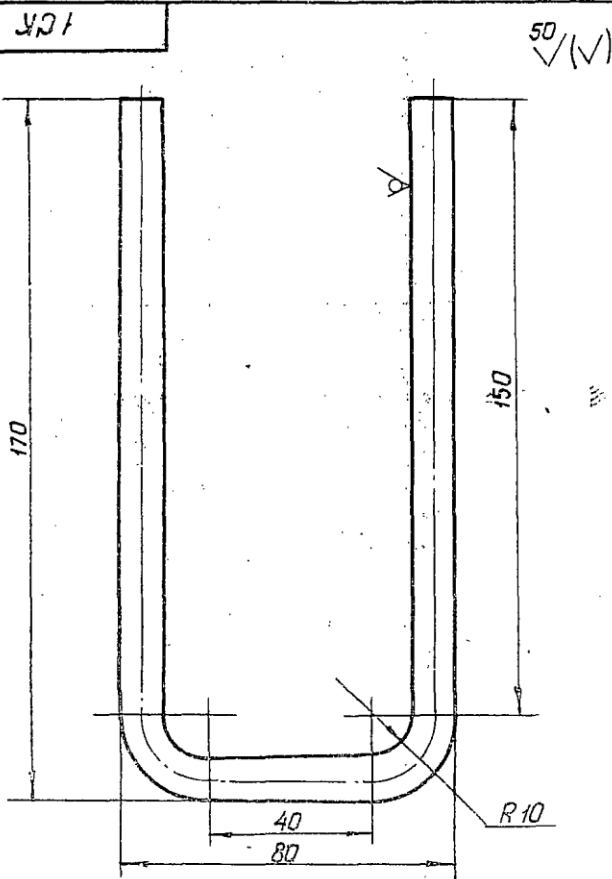


Обозначение	l	L	d	Материал	Масса, кг
1Н	330	390	20	Цеолит Б-40х40х4 ГОСТ 8509-72 Ст.3 ГОСТ 535-79	0,95
-01	380	440			1,07
-02	410	470			1,14
-03	430	490			1,19
-04	330	390			1,47
-05	380	440	25	Цеолит Б-50х50х5 ГОСТ 8509-72 Ст.3 ГОСТ 535-79	1,66
-06	410	470			1,77
-07	430	490			1,85
-08	530	590			2,23
-09	630	690			2,6
-10	330	390			2,23
-11	380	440			2,52
-12	410	470			2,69
-13	430	490			2,8
-14	530	590			3,38
-15	630	690			3,95
-16	830	890			5,09
-17	330	390	27	Цеолит Б-75х75х6 ГОСТ 8509-72 Ст.3 ГОСТ 535-79	2,69
-18	380	440			3,03
-19	410	470			3,24
-20	430	490			3,38
-21	530	590			4,07
-22	630	690			4,76
-23	830	890			6,14

Изд. №0000, Подп. и дата, Автор, изд. №0000, Подп. и дата

				НН	
Изм. №	Лист №	Подп.	Дата	Нижинск	
Разреш.	Щеголов	И.К.			
Проб.	Пронский	В.С.			
Г. контр.	Колкого	В.С.			
И. контр.	Пронский	В.С.		См. табл.	
Утв.	Щеголов	И.К.			
				Лист	Масса
				т/бл.	кг
				Лист	Масса
				т/бл.	кг
				МСС ССР Глобпротвентация ИЦ Проектпротвентация	
				Формат: А4	

Серия 5.904-1 выпуск 1, часть 2

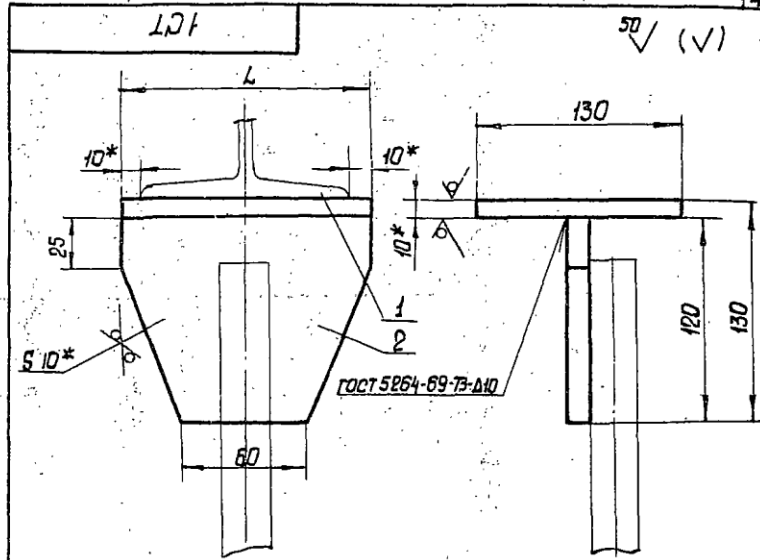


Длина развернутой детали - 387 мм

1СБ

Изм. №	Исполн.	Провер.	Дата	Лист	Масса	Масштаб
1	В.И.И.	В.И.И.	19.02.77	1	0,24	1:1
Назначение: Скоба Материал: Ст 3 ГОСТ: ГОСТ 2590-77 ГОСТ: ГОСТ 535-79				Изготовитель: ММЗ ММЗ - Металлоконструкторское предприятие г. Ленинград		

40



1. L - по проекту
2. * Размеры для справок

Формат	Зона	Лист	Обозначение	Наименование	Кол.	Примечание
Б4	1	1	1СГ. 0001	Панка	1	
				Лист Б-ПН-10 ГОСТ 19903-74 ст.3 ГОСТ 14637-69		
Б4	2	1	1СГ. 0002	Ребро	1	
				Лист Б-ПН-10 ГОСТ 19903-74 ст.3 ГОСТ 14637-69		

1СГ

Изм. №	Исполн.	Провер.	Дата	Лист	Масса	Масштаб
1	В.И.И.	В.И.И.	19.02.77	1	-	-
Назначение: Столлик Материал: Ст 3 ГОСТ: ГОСТ 2590-77 ГОСТ: ГОСТ 535-79				Изготовитель: ММЗ ММЗ - Металлоконструкторское предприятие г. Ленинград		