

Формат Заглав Лист	Лист	Обозначение	Наименование	кол	приме- чание
серия 5.90М-1 выпуск 1, часть 1	2	2Х-004	Хомут Детали	1	
	5	4КР-017	Кронштейн 4КГВ-05	1	
			Сборочные единицы		
	4	2Х-005	Хомут Детали	1	
	5	4КР-017	Кронштейн 4КГВ-06	1	
			Сборочные единицы		
	4	2Х-006	Хомут Детали	1	
	5	4КР-017	Кронштейн 4КГВ-07	1	
			Сборочные единицы		
	4	2Х-007	Хомут Детали	1	
Лист № 001 Лист № 002 Лист № 003 Лист № 004 Лист № 005 Лист № 006 Лист № 007 Лист № 008 Лист № 009 Лист № 010	5	4КР-017	Кронштейн 4КГВ-08	1	
			Сборочные единицы		
	4	2Х-008	Хомут Детали	1	
	5	4КР-017	Кронштейн 4КГВ-09	1	
			Сборочные единицы		
	4	2Х-009	Хомут Детали	1	
	5	4КР-017	Кронштейн 4КГВ-10	1	
			Сборочные единицы		
	4	2Х-010	Хомут Детали	1	
4КГВ				Лист	2
Копировал				формат 11	

Код	Обозначение	Наименование	Кол.	Примечание
		Сборочные единицы		
4	2Х-017	Хомут	1	
		Детали		
5	4КР-024	Кронштейн 4КГВ-18	1	
		Сборочные единицы		
4	2Х-018	Хомут	1	
		Детали		
5	4КР-024	Кронштейн 4КГВ-19	1	
		Сборочные единицы		
4	2Х-019	Хомут	1	
		Детали		
5	4КР-024	Кронштейн 4КГВ-20	1	
		Сборочные единицы		
4	2Х-020	Хомут	1	
		Детали		
5	4КР-024	Кронштейн 4КГВ-21	1	
		Сборочные единицы		
4	2Х-021	Хомут	1	
		Детали		
5	4КР-024	Кронштейн 4КГВ-22	1	
		Сборочные единицы		
4	2Х-022	Хомут	1	
		Детали		
5	4КР-024	Кронштейн 4КГВ-23	1	
		Сборочные единицы		
4	2Х-023	Хомут	1	
		4КГВ		Лист 4

Фирма Завод	Л/З	Обозначение	Наименование	Кол. Приме- чание
			<u>4 КГВ-30</u>	
			<u>Сборочные единицы</u>	
	4	2X-030	<u>Хомут</u> <u>Детали</u>	1
	5	4 КР-024	<u>Кронштейн</u> <u>4 КГВ-31</u>	1
			<u>Сборочные единицы</u>	
	4	2X-031	<u>Хомут</u> <u>Детали</u>	1
	5	4 КР-031	<u>Кронштейн</u> <u>4 КГВ-32</u>	1
			<u>Сборочные единицы</u>	
	4	2X-032	<u>Хомут</u> <u>Детали</u>	1
	5	4 КР-031	<u>Кронштейн</u> <u>4 КГВ-33</u>	1
			<u>Сборочные единицы</u>	
	4	2X-033	<u>Хомут</u> <u>Детали</u>	1
	5	4 КР-031	<u>Кронштейн</u> <u>4 КГВ-34</u>	1
			<u>Сборочные единицы</u>	
	4	2X-034	<u>Хомут</u> <u>Детали</u>	1
	5	4 КР-031	<u>Кронштейн</u> <u>4 КГВ-35</u>	1
			<u>Сборочные единицы</u>	
	4	2X-035	<u>Хомут</u> <u>Детали</u>	1
	5	4 КР-031	<u>Кронштейн</u> <u>4 КГВ-36</u>	1
			<u>Сборочные единицы</u>	
			<u>4 КГВ</u>	Лист 6

Серия 5.90У-1 выпуск 1 часть 1

Зав. заводом Ш.б. Кудряев Подп. дата

Изд. № 1-11/000000 Подп. дата

Копирован: 8

Формат: А1

Код Зона	№	Обозначение	Наименование	кол	приме- чание
Цех № 1001 Подп. и дата Взам. инв. № Ш. № и дата Подп. и дата	4	2х-036	Хомут детали	1	
	5	4кр-031	Кронштейн 4КГВ-37	1	
			Сборочные единицы		
	4	2х-037	Хомут детали	1	
	5	4кр-031	Кронштейн 4КГВ-38	1	
			Сборочные единицы		
	4	2х-038	Хомут детали	1	
	5	4кр-031	Кронштейн 4КГВ-39	1	
			Сборочные единицы		
	4	2х-039	Хомут детали	1	
	5	4кр-031	Кронштейн 4КГВ-40	1	
			Сборочные единицы		
	4	2х-040	Хомут детали	1	
	5	4кр-031	Кронштейн 4КГВ-41	1	
			Сборочные единицы		
	4	2х-041	Хомут детали	1	
5	4кр-031	Кронштейн 4КГВ-42	1		
		Сборочные единицы			
4	2х-042	Хомут детали	1		
			4КГВ		Лист 7

Копировал: В. -

Формат: А1

Код	Лист	№ докум	Подп	Дата	Кол	Примечание					
							Лист	в			
Серия 5-804-1	Часть 1	Выпуск	Часть 1	5	4кР-031	Кронштейн 4КГВ-43 Сборочные единицы	1				
				4	2Х-043	Хомут Детали	1				
				5	4кР-031	Кронштейн 4КГВ-44 Сборочные единицы	1				
				4	2Х-044	Хомут Детали	1				
				5	4кР-031	Кронштейн 4КГВ-45 Сборочные единицы	1				
				4	2Х-045	Хомут Детали	1				
				5	4кР-031	Кронштейн 4КГВ-46 Сборочные единицы	1				
				4	2Х-046	Хомут Детали	1				
				5	4кР-031	Кронштейн 4КГВ-47 Сборочные единицы	1				
				4	2Х-047	Хомут Детали	1				
				5	4кР-087	Кронштейн 4КГВ-48 Сборочные единицы	1				
				4	2Х-048	Хомут Детали	1				
				5	4кР-087	Кронштейн 4КГВ-49	1				
				4 КГВ						Лист	8

Копировал: Ва - Формат: 1/1

				25		
Формат	Зона	№	Обозначение	Наименование	кол.	Примечание
				Сборочные единицы		
	4	2X-049		Хомут Детали	1	
	5	4KP-087		Кронштейн 4КГВ-50	1	
				Сборочные единицы		
	4	2X-050		Хомут Детали	1	
	5	4KP-087		Кронштейн 4КГВ-51	1	
				Сборочные единицы		
	4	2X-051		Хомут Детали	1	
	5	4KP-087		Кронштейн 4КГВ-52	1	
				Сборочные единицы		
	4	2X-052		Хомут Детали	1	
	5	4KP-087		Кронштейн 4КГВ-53	1	
				Сборочные единицы		
	4	2X-053		Хомут Детали	1	
	5	4KP-087		Кронштейн 4КГВ-54	1	
				Сборочные единицы		
	4	2X-054		Хомут Детали	1	
	5	4KP-136		Кронштейн 4КГВ-55	1	
				Сборочные единицы		
	4	2X-055		Хомут	1	
				4КГВ		Лист 9
Всего	Итого	Подг.	Знак			

Копирован в...

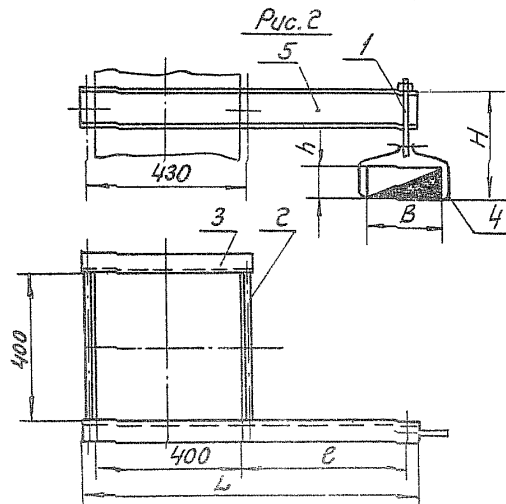
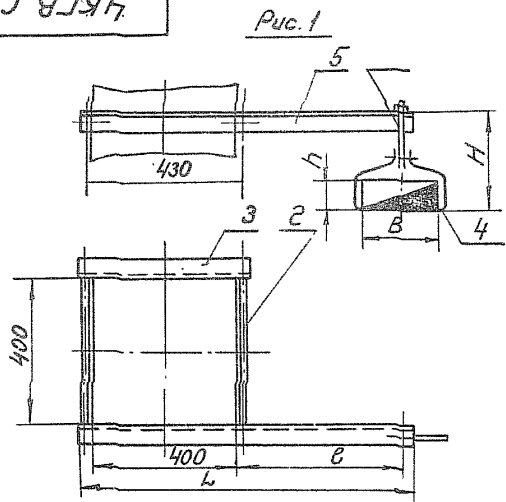
Формат: А1

№ Формат листа	№з.	Обозначение	Наименование	№з.	Приме- чание
			Детали.		
	5	4КР-136	Кронштейн 4КГВ-56	1	
			Сборочные единицы		
	4	2х-056	Хомут	1	
			Детали		
	5	4КР-136	Кронштейн 4КГВ-57	1	
			Сборочные единицы.		
	4	2х-057	Хомут	1	
			Детали		
	5	4КР-136	Кронштейн 4КГВ-58	1	
			Сборочные единицы		
	4	2х-058	Хомут	1	
			Детали.		
	5	4КР-136	Кронштейн 4КГВ-59	1	
			Сборочные единицы.		
	4	2х-059	Хомут	1	
			Детали.		
	5	4КР-136	Кронштейн 4КГВ-60	1	
			Сборочные единицы.		
	4	2х-060	Хомут	1	
			Детали		
	5	4КР-136	Кронштейн 4КГВ-61	1	
			Сборочные единицы		
	4	2х-061	Хомут	1	
			Детали.		
	5	4КР-136	Кронштейн	1	
			4КГВ		Лист 10
			Копирован. 09/		формат. 11

4КГВ СБ

Серия 5.904-1 выпуск 1, часть 1.

Шт. л. подв. Подп. и дата
 Проектировщик
 Конструктор
 Проверщик
 Главный инженер



Размеры в мм

Обозначение	Рис	B	h	L	В	H	Масса, кг
4КГВ	1	100	150	725	250	315	4,61
-01			200			365	4,71
-02			250			415	4,81
-03			100			265	4,66
-04			150			315	4,75
-05			200			365	4,84
-06		250	415	4,93			
-07		100	265	4,69			
-08		150	315	4,79			
-09		200	365	4,88			
-10		250	415	4,98			
-11		300	515	5,13			
-12		400	615	5,31			
-13		500	715	5,5			
-14		100	265	6,02			
-15		150	315	6,11			
-16		200	365	6,21			
-17		250	415	6,3			
-18		300	515	6,44			
-19	400	615	6,63				

Размеры для справок.

4КГВ СБ			
Изм./Лист	Исполн.	Подп.	Дата
Разраб.	Щеголов	Ист	
Проб.	Вронский	Ист	
Т. контр.	Козган	Ист	
Нач. отд.	Бейерман	Ист	
Н. контр.	Зейдлер	Ист	
Итв.	Лавочкин	Ист	
Кронштейн с подвеской.			Лист 1
Сборочный чертеж			Листов 2
МНСС СССР			См. табл.
Главпроектпроектирование			
МНПпроектпроектирование			
Копирован: СБ-2			Формат: А2

