

Формат Листов	Лист	Обозначение	Наименование	кол.	Примечание	
			Документация.			
Серия 3.001-1 выпуск 1 часть 1	12	ЗКВВ СБ	Сборочный чертеж. Сборочные единицы.			
	1	ШЦ-06	Шпилька Детали.	2		
	2	НН-03	Накладка	1		
			Переменные данные для исполнения			
			ЗКВВ			
			Сборочные единицы.			
	11	1Ф0	Фланец опорный Детали.	1		
	12	9КР	Кронштейн ЗКВВ-01	1		
			Сборочные единицы.			
		3	1Ф0-01	Фланец опорный Детали.	1	
		4	9КР-01	Кронштейн ЗКВВ-02	1	
			Сборочные единицы.			
	3	1Ф0-02	Фланец опорный Детали.	1		
	4	9КР-02	Кронштейн ЗКВВ-03	1		
		Сборочные единицы.				
	3	1Ф0-03	Фланец опорный Детали.	1		
	4	9КР-03	Кронштейн ЗКВВ-04	1		
		Сборочные единицы.				
	3	1Ф0-04	Фланец опорный	1		
		ЗКВВ				
Исполн. № докум. Погр. Дата		Кронштейн опорный.		Лит. Лист Листов		
Разраб. Шевельов ИС-				1 4		
Проб. Пронский Ж						
Н.Контр. Пронский Ж				МТСС СБСР		
Ств. Зейликов АИ				Гл.проект.вент.машин		
		Копировал: СБС-		Формат: 11		

Формы Заряд	Лист	Обозначение	Наименование	Кол.	Приме- чание
			детали		
	4	9KR-04	Кронштейн ЗКВВ-05	1	
			Сборочные единицы		
	3	1FO-05	Фланец опорный детали	1	
	4	9KR-05	Кронштейн ЗКВВ-06	1	
			Сборочные единицы		
	3	1FO-06	Фланец опорный детали	1	
	4	9KR-06	Кронштейн ЗКВВ-07	1	
			Сборочные единицы		
	3	1FO-07	Фланец опорный детали	1	
	4	9KR-07	Кронштейн ЗКВВ-08	1	
			Сборочные единицы		
	3	1FO-08	Фланец опорный детали	1	
	4	9KR-08	Кронштейн ЗКВВ-09	1	
			Сборочные единицы		
	3	1FO-09	Фланец опорный детали	1	
	4	9KR-09	Кронштейн ЗКВВ-10	1	
			Сборочные единицы		
	3	1FO-10	Фланец опорный детали	1	
	4	9KR-10	Кронштейн ЗКВВ-11	1	
			С. П. Д. Д.		
			копировать		формат

Шифр докум. Подл. и дата Сост. Шифр. Шифр. Подл. и дата

Шифр докум. Подл. и дата

копировать

формат

Серия 5.901-1, выпуск 1, часть 1.

Изм.	Исход.	№ докум.	Подп.	Дата	Кол.	Примечание
						Сборочные единицы
		3			1	1Ф0-11 Фланец опорный детали
		4			1	9КР-11 Кронштейн ЗКВВ-12
						Сборочные единицы
		3			1	1Ф0-12 Фланец опорный детали
		4			1	9КР-12 Кронштейн ЗКВВ-13
						Сборочные единицы
		3			1	1Ф0-13 Фланец опорный детали
		4			1	9КР-13 Кронштейн ЗКВВ-14
						Сборочные единицы
		3			1	1Ф0-14 Фланец опорный детали
		4			1	9КР-14 Кронштейн ЗКВВ-15
						Сборочные единицы
		3			1	1Ф0-15 Фланец опорный детали
		4			1	9КР-15 Кронштейн ЗКВВ-16
						Сборочные единицы
		3			1	1Ф0-16 Фланец опорный детали
		4			1	9КР-16 Кронштейн ЗКВВ-17
						Сборочные единицы
		3			1	1Ф0-17 Фланец опорный детали
						ЗКВВ
					3	

Лист 3

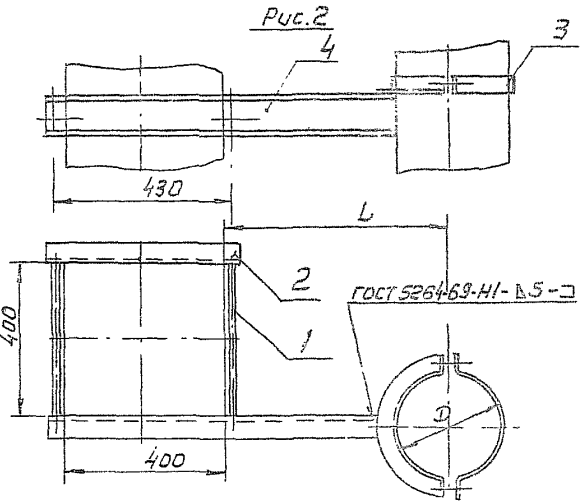
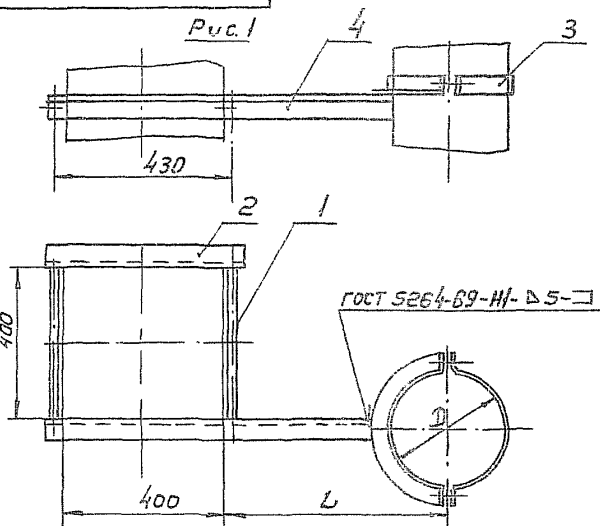
Копирован: 06.08.2011

Формат: А1

Полюс	Горизонт	Пос.	Обозначение	Наименование	Кол.	Примечание
		4	9КР-17	Кронштейн ЗКВВ-18	1	
				Сборочные единицы		
		3	1Ф0-18	Фланец опорный Детали	1	
		4	9КР-18	Кронштейн ЗКВВ-19	1	
				Сборочные единицы		
		3	1Ф0-19	Фланец опорный Детали	1	
		4	9КР-19	Кронштейн ЗКВВ-20	1	
				Сборочные единицы		
		3	1Ф0-20	Фланец опорный Детали	1	
		4	9КР-20	Кронштейн	1	
				ЗКВВ		Лист 4
				Узм. Лист № докум. Подл. Дата		
					Копирован: 9-11	Формат: А1

ЭКВВ СБ

Серия 5.901-1 Выпуск 1, вариант 1



Размеры в мм

Обозначение	Рис.	∅	L	Масса кг
ЭКВВ		100		4,25
-01		110		4,28
-02		125		4,31
-03		140		4,35
-04		160	250	4,42
-05		180		4,47
-06		200		4,49
-07		225		5,63
-08	1	250	315	5,69
-09		280		5,76
-10		315		5,83
-11		355		6,24
-12		400		6,34
-13		450	400	6,84
-14		500		7,19
-15		560		9,79
-16		630	500	9,92
-17		710		11,65
-18		800		12,02
-19	2	900		13,45
-20		1000	630	13,84

Размеры для справок

ЭКВВ СБ				Лист	Масса	Листов
Изм.	Исполн.	Подп.	Дата	СМ		
Разраб.	Шелюбова			Табл.		
Проб.	Пронский			Лист 1 Листов 1		
Г. контр.	Коган			МНСС СССР		
Изв. отд.	Беззвонная			Гос. проект. ин-т		
Н. контр.	Беззвонная			Гос. проект. ин-т		
Утв.	Добинский			Формат: 12		

Копировать: 5-