

Формат Зона	Лист	Обозначение	Наименование	Кол.	Примечание
Формат Зона	5	4КР-024	Кронштейн ЗКГВ-11	1	
			Сборочные единицы		
	4	1Х-11	Хомут	1	
			Детали		
	5	4КР-031	Кронштейн ЗКГВ-12	1	
			Сборочные единицы		
	4	1Х-12	Хомут	1	
			Детали		
	5	4КР-031	Кронштейн ЗКГВ-13	1	
			Сборочные единицы		
	4	1Х-13	Хомут	1	
			Детали		
	5	4КР-031	Кронштейн ЗКГВ-14	1	
			Сборочные единицы		
	4	1Х-14	Хомут	1	
			Детали		
	5	4КР-031	Кронштейн ЗКГВ-15	1	
		Сборочные единицы			
4	1Х-15	Хомут	1		
		Детали			
5	4КР-087	Кронштейн ЗКГВ-16	1		
		Сборочные единицы			
4	1Х-16	Хомут	1		
		Детали			
5	4КР-087	Кронштейн ЗКГВ-17	1		
			ЗКГВ		Лист 3

Формат
Зона

Лист

Взят и дата

Лист и дата

Взят и дата

Лист и дата

Лист и дата

ВЗЯТ И ДАТА

Копирован: 1/12

Формат: 11

Формы Зона	поз.	Обозначение	Наименование	Кол.	Приме- чение	
						Сборочные единицы
Серия 5.904-1 Выпуск 1, часть 1	4	1X-17	Хомут Детали	1		
	5	4КР-087	Кронштейн 3 КГВ-18	1		
			Сборочные единицы			
	4	1X-18	Хомут Детали	1		
	5	4КР-087	Кронштейн 3 КГВ-19	1		
			Сборочные единицы			
	4	1X-19	Хомут Детали	1		
			4КР-136	Кронштейн 3 КГВ-20	1	
			Сборочные единицы			
	4	1X-20	Хомут Детали	1		
		5	4КР-136	Кронштейн	1	
Шифр проекта	Дата	Шифр документа	Шифр изделия	Шифр детали	Шифр материала	
Исполн.	Провер.	Инженер	Конструктор	Материаловед	Специалист	

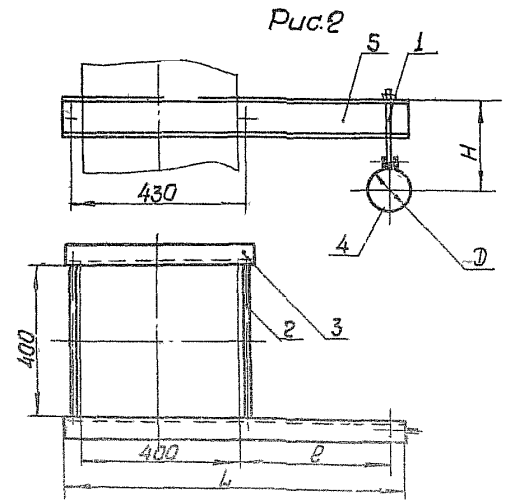
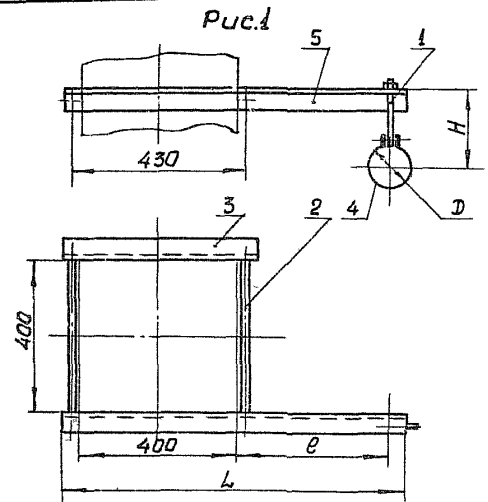
Формат	Зона	№	Обозначение	Наименование	№	Примечание						
							кол.					
12			ЗКГВ - А - СБ	Документация	1							
				Сборочный чертеж								
				Сборочные единицы								
				1 2ТЯ - 02			Тяга	1				
				2 1Ш - 06			Шпилька	1				
							Детали					
				3 1Н - 09			Накладка	1				
				Переменные данные для исполнения								
				ЗКГВ - А								
				Сборочные единицы								
				41					1Х	Хомут	1	
										Детали		
5 4КР - 019	Кронштейн	1										
ЗКГВ - А - 01												
Сборочные единицы												
4 1Х - 01	Хомут	1										
	Детали											
5 4КР - 019	Кронштейн	1										
ЗКГВ - А - 02												
Сборочные единицы												
4 1Х - 02	Хомут	1										
	Детали											
5 4КР - 019	Кронштейн	1										
ЗКГВ - А - 03												
Сборочные единицы												
4 1Х - 03	Хомут	1										
	Детали											
5 4КР - 019	Кронштейн	1										

З КГВ - А.			
изм лист	№ докум.	подп.	дата
Разработ	Шведлова	М	
Проб.	Пронский	В	
И.с.контр.	Пронский	В	
И.т.п.	Зейченко	В	
Кронштейн с подвеской			
лист	лист	листов	
1	1	1	
М.А.С.с. Лобковская, ул. Плуростроительная, 50			
Котировка: 1000			

90 9142

Серия 5.904-1 Выпуск 1, часть 1

Шифр листа: Подл. и дата: Изменения: Указ. и дата: Подл. и дата:



Размеры в мм

Обозначение	рис	D	H	l	L	масса кг
3 КГВ		100	175			4,32
-01		110	180			4,35
-02		125	185			4,38
-03		140	195	250	725	4,41
-04		160	205			4,45
-05		180	215			4,5
-06		200	225			4,55
-07		225	235			5,83
-08	1	250	250	315	790	5,89
-09		280	265			5,95
-10		315	280			6,03
-11		355	300			6,43
-12		400	325	400	875	6,53
-13		450	350			6,84
-14		500	375			6,78
-15		560	405			10,32
-16		630	440	500	975	10,48
-17		710	480			10,65
-18		800	525			10,85
-19	2	900	575	630	1105	12,14
-20		1000	625			12,37

Размеры для справок

				3 КГВ СБ		
Изд. лист	№ докум.	Подл.	Дата	КОНСТРУКЦИОННАЯ ПОДВЕСКА	Лист	Масса
Разраб.	Шеглава	Иванов	12.12.12		СМ.	кг
Проб.	Пронский	Иванов	12.12.12	Сварочный чертеж	Листов	1
Т.контр.	Ковален	Иванов	12.12.12		ММСС	СБСР
Исх. отобр.	Байерман	Иванов	12.12.12		Исх. промбентуляц. цех	СБСР
И.контр.	Землянский	Иванов	12.12.12		Исх. промбентуляц. цех	СБСР
Утв.	Иванов	Иванов	12.12.12		Исх. промбентуляц. цех	СБСР

Канц. работ: Иван

формат 12