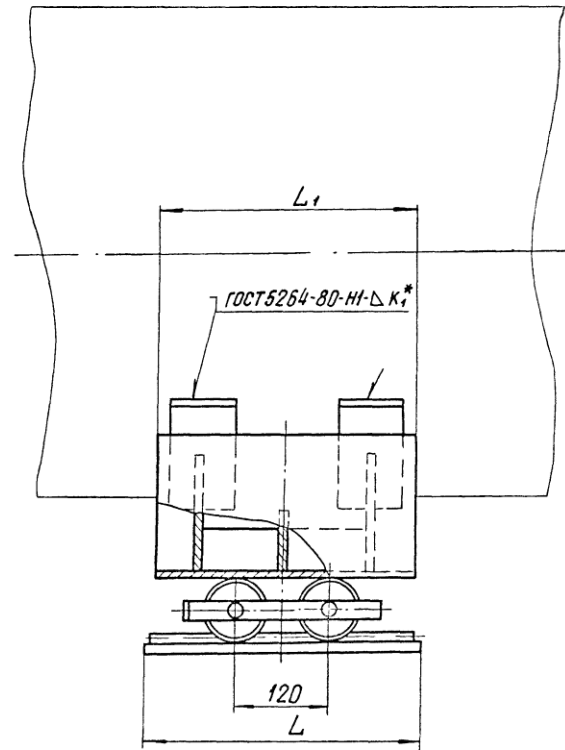
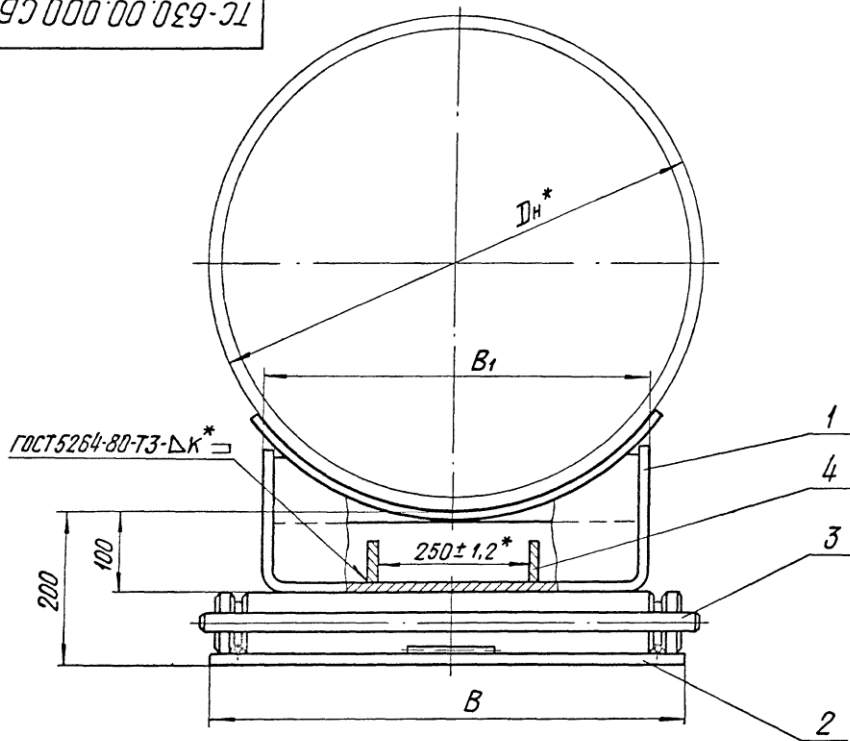


Инв.№подл		Подл и дата		Взам инв.№	Инв.№выбл	Подл и дата																																																																																													
Формат	Лист	Лист	Обозначение	Наименование	Кол. на исполн. ТС-630.00.000-										Примечание																																																																																				
					-	01	02	03	04	05	06	07	08	09																																																																																					
					<u>Документация</u>																																																																																														
A3			ТС-630.00.000 СБ	Сборочный чертеж	×	×	×	×	×	×	×	×	×	×	×																																																																																				
A4			ТС-623 Д	Технические требования	×	×	×	×	×	×	×	×	×	×	×																																																																																				
				<u>Сборочные единицы</u>																																																																																															
A4	1		ТС-624.000 - 54	Опора	1																																																																																														
			- 99	Опора	1																																																																																														
			- 57	Опора			1																																																																																												
			- 102	Опора				1																																																																																											
			- 60	Опора					1																																																																																										
Исполнения 10...11-см на листах 4, 5																																																																																																			
<table border="1" style="width: 100%;"> <tr> <td colspan="10"></td> <td colspan="7" style="text-align: center;">ТС-630.00.000</td> </tr> <tr> <td>Изм</td><td>Лист</td><td>№ докум</td><td>Подл</td><td>Дата</td><td colspan="5"></td> <td rowspan="4" style="text-align: center; vertical-align: middle;">Опора катковая</td> <td>Лист</td><td>Лист</td><td>Листов</td> </tr> <tr> <td>Разраб</td><td>Иванова</td><td>Иванова</td><td>Иванова</td><td>Иванова</td><td colspan="5"></td> <td></td><td></td><td>5</td> </tr> <tr> <td>Провер</td><td>Отепенкова</td><td>Отепенкова</td><td>Отепенкова</td><td>Отепенкова</td><td colspan="5"></td> <td></td><td></td><td></td> </tr> <tr> <td>И.контр</td><td>Лазутов</td><td>Лазутов</td><td>Лазутов</td><td>Лазутов</td><td colspan="5"></td> <td></td><td></td><td></td> </tr> <tr> <td>Этб</td><td>Отепенкова</td><td>Отепенкова</td><td>Отепенкова</td><td>Отепенкова</td><td colspan="5"></td> <td></td><td></td><td></td> </tr> </table>																											ТС-630.00.000							Изм	Лист	№ докум	Подл	Дата						Опора катковая	Лист	Лист	Листов	Разраб	Иванова	Иванова	Иванова	Иванова								5	Провер	Отепенкова	Отепенкова	Отепенкова	Отепенкова									И.контр	Лазутов	Лазутов	Лазутов	Лазутов									Этб	Отепенкова	Отепенкова	Отепенкова	Отепенкова								
										ТС-630.00.000																																																																																									
Изм	Лист	№ докум	Подл	Дата						Опора катковая	Лист	Лист	Листов																																																																																						
Разраб	Иванова	Иванова	Иванова	Иванова									5																																																																																						
Провер	Отепенкова	Отепенкова	Отепенкова	Отепенкова																																																																																															
И.контр	Лазутов	Лазутов	Лазутов	Лазутов																																																																																															
Этб	Отепенкова	Отепенкова	Отепенкова	Отепенкова																																																																																															

Инв.№подл		Подл и дата		Взам инв.№	Инв.№выбл	Подл и дата																																																					
Формат	Лист	Лист	Обозначение	Наименование	Кол. на исполн. ТС-630.00.000-										Примечание																																												
					-	01	02	03	04	05	06	07	08	09																																													
A4	1		ТС-624.000 - 105	Опора						1																																																	
			- 63	Опора							1																																																
			- 108	Опора								1																																															
			- 66	Опора									1																																														
			- 111	Опора											1																																												
A4	2		ТС-630.01.000	Плита опорная	1	1	1	1																																																			
			- 01	Плита опорная		1	1		1																																																		
			- 02	Плита опорная						1		1																																															
			- 03	Плита опорная								1		1																																													
A4	3		ТС-630.02.000	Обойма	1	1	1	1	1	1																																																	
			- 01	Обойма							1	1	1	1																																													
				<u>Детали</u>																																																							
A4	4		ТС-630.00.001 - 04	Редьро	2	2																																																					
<table border="1" style="width: 100%;"> <tr> <td colspan="10"></td> <td colspan="7" style="text-align: center;">ТС-630.00.000</td> </tr> <tr> <td>Изм</td><td>Лист</td><td>№ докум</td><td>Подл</td><td>Дата</td><td colspan="5"></td> <td></td><td>Лист</td><td>Листов</td> </tr> <tr> <td></td><td></td><td></td><td></td><td></td><td colspan="5"></td> <td></td><td></td><td>2</td> </tr> </table>																											ТС-630.00.000							Изм	Лист	№ докум	Подл	Дата							Лист	Листов													2
										ТС-630.00.000																																																	
Изм	Лист	№ докум	Подл	Дата							Лист	Листов																																															
												2																																															

ТС-630.00.000 СБ



1. Размеры для справок, кроме отмеченных *.
 2. Сварку производить электродом типа Э42 ГОСТ 3467-75.
 3. Требования к выполнению сварного шва, контроль сварных швов в соответствии с СНиП 3.05.03-85.
 4. Остальные требования по ТС-623 Д.
- Таблицу исполнений см. на листе 2

ТС-630.00.000 СБ						
Опора катковая				Лит.	Масса	Масштаб
Изм.	Лист	№ докум.	Подп.	Дата	См. табл.	—
Разраб.	Иванова	КС-11	СЗМ	08.85	Лист 1	Листов 2
Провер.	Степанова	КС-11	СЗМ	08.85		
Т.контр.						
Н.контр.	Паутов	КС-11	СЗМ	08.85	АООТ "СЗЗМП"	
Утв.	Стрельников					

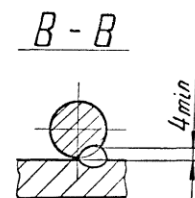
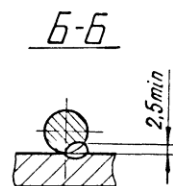
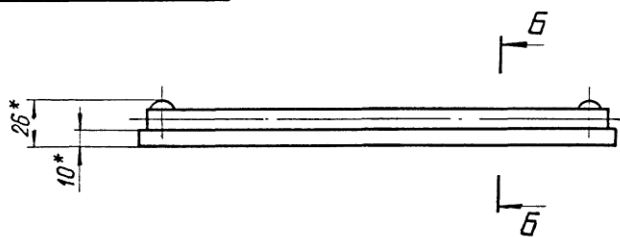
Формат А3

Инд. № подл. Подп. и дата Взам.инв.№ Инв.№ с/уб. Подп. и дата

Инв. № подл.	Подп. и дата	Взам. инв. №	Инв. № вкл.	Подп. и дата

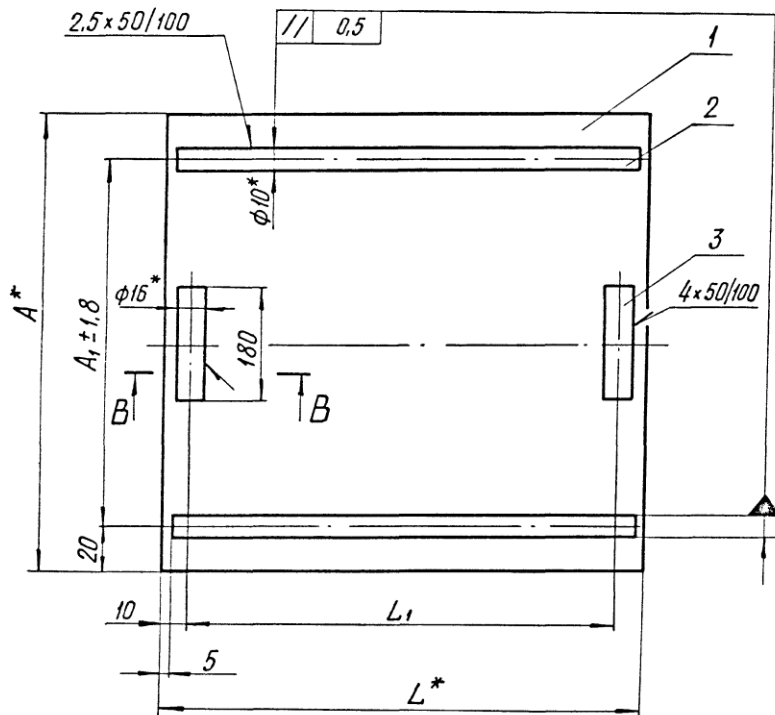
Инв. № подл.	Подп. и дата	Взам. инв. №	Инв. № вкл.	Подп. и дата							
Исполн.	З/шт.	Лист.	Обозначение	Наименование	Кол. на исполн. ТС-630.01.000-				Примечание		
					-	01	02	03			
				<u>Документация</u>							
A3			ТС-630.01.000 СБ	Сборочный чертеж	×	×	×	×			
				<u>Детали</u>							
A4	1		ТС-630.01.001	Основание	1						
			- 01	Основание		1					
			- 02	Основание			1				
			- 03	Основание				1			
A4	2		ТС-630.01.002 - 02	Направляющая	2	2					
			- 03	Направляющая		2	2				
A4	3		ТС-630.01.003 - 02	Упор	2	2	2	2			
ТС-630.01.000											
Изм.	Лист	№ докум.	Подп.	Дата	Плита опорная				Лист	Лист	Листов
Разраб.	Исполн.	Провер.	Стендава								
И. контр.	Писунев	Утв.	Иванов								
АООТ «СЗЗМП»											

ТС-630.01.000 СБ



Размеры в мм

Обозначение	A	A ₁	L*	L ₁	Масса, кг
ТС- 630.01.000	660	620	360	340	19,67
- 01			640	620	34,58
- 02	860	820	360	340	25,37
- 03			640	620	44,68



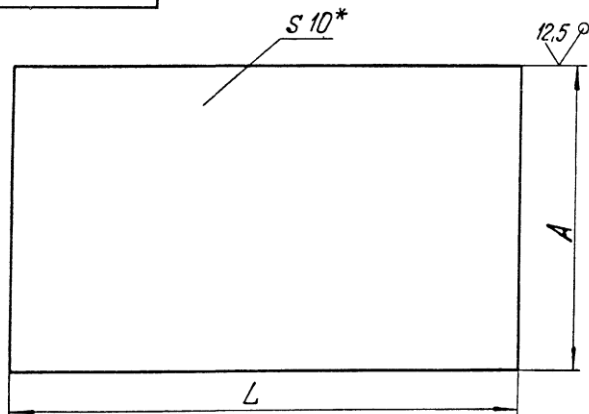
1. * Размеры для справок.
2. $\pm \frac{1716}{2}$.
3. Сварку производить электродом типа Э42 ГОСТ 9467-75.
4. Требования к выполнению сварного шва, контроль сварных швов в соответствии с СНиП 3.05.03-85.
5. Остальные требования по ТС-623Д.

Инв. № подл. Подп. и дата. Взам. инв. № Инв. № подл. Подп. и дата.

				ТС-630.01.000 СБ		
Изм. лист	№ докум.	Подп.	Дата	Лит.	Масса	Масштаб
Разраб. Иванова	Иванова	Иванова	08.01		См. табл.	—
Провер. Степанова	Степанова	Степанова	08.05	Лист	Листов 1	
Т.контр.				АООТ "СЗЭМП"		
Н.контр. Паутов	Паутов	Паутов	08.05			
Утв. Стрельникова	Стрельникова	Стрельникова	08.05	Формат А3		

TC-630.01.001

(✓)A



Размеры в мм

Обозначение	L	A	Масса, кг
TC-630.01.001	170	340	4,53
- 01	340		9,10
- 02	170	440	5,87
- 03	340		11,74
- 04	170	540	7,20
- 05			14,40
- 06	340	660	17,61
- 07		860	22,95

1. * Размер для справок.
2. h 16.

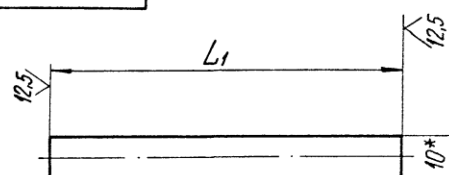
Изм. № лист
Разработ.
Провер.
Н.контр.
Утв.

Изм. № лист	Разработ.	Провер.	Н.контр.	Утв.	Дата
	Иванова	Степанова	Степанов	Степанов	08.11.15
Коп. Иванова					

TC-630.01.001		
Основание	Лит.	Масса
	См. табл.	—
Лист		Листов 1
Б.ПН-Ю ГОСТ 19903-74		АООТ
СтЗсп5 ГОСТ 14637-89		«СЗЭМП»
Формат А4		

TC-630.01.002

(✓)A



Обозначение	L1, мм	Масса, кг
TC-630.01.002	160	0,099
- 01	330	0,204
- 02	350	0,216
- 03	630	0,389

1. * Размер для справок.
2. h 16.

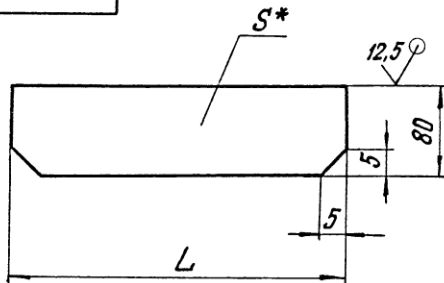
Изм. № лист
Разработ.
Провер.
Н.контр.
Утв.

Изм. № лист	Разработ.	Провер.	Н.контр.	Утв.	Дата
	Иванова	Степанова	Степанов	Степанов	08.11.15
Коп. Иванова					

TC-630.01.002		
Направляющая	Лит.	Масса
	См. табл.	—
Лист		Листов 1
ВЮ ГОСТ 2590-88		АООТ
20 ГОСТ 1050-74		«СЗЭМП»
Формат А4		

TC-630.00.001

✓(✓)



Обозначение	S*, мм	L, мм	Масса, кг
ТС-630.00.001	4	100	0,250
-01		112	0,300
-02		96	0,361
-03	6	110	0,414
-04		80	0,301
-05	8	75	0,376
-06		96	0,492
-07		180	0,904
-08	10	93	0,584
-09		178	1,117

1. * Размер для справок.
2. h14; ± $\frac{IT14}{2}$.

Изм. и дата
Лист
Изм. и дата
Лист
Изм. и дата
Лист
Изм. и дата
Лист
Изм. и дата
Лист
Изм. и дата
Лист

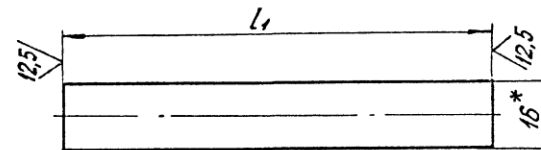
ТС-630.00.001				Лист	Масса	Масшт.
Изм.	Лист	№ докум.	Подп.	Дата	См. табл.	—
Разраб.	Иванова					
Проб.	Степанова					
И. контр.	Пачтов				Лист	Листов 1
Утв.	Степанова				Лист	Листов 1
Лист				Б.П.С ГОСТ 19903-74		А00Т
				Ст 3 сл 5 ГОСТ 14537-89		"СЗЭМП"

Коп Иванова

Формат А4

TC-630.01.003

✓(✓)



Обозначение	L1, мм	Масса, кг
ТС-630.01.003	60	0,095
-01	120	0,190
-02	180	0,284

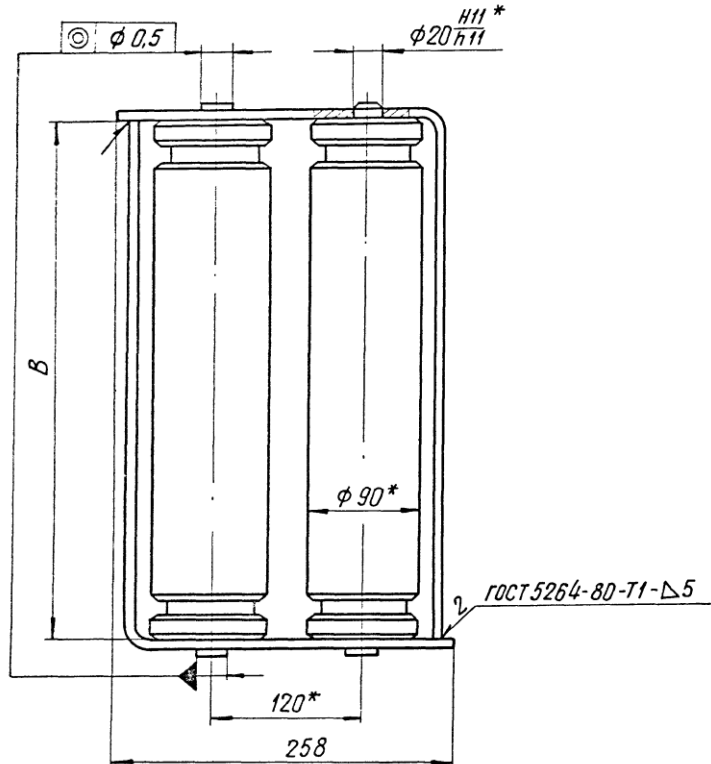
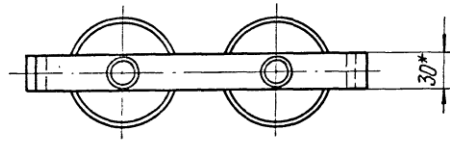
1. * Размер для справок.
2. h16.

Изм. и дата
Лист
Изм. и дата
Лист
Изм. и дата
Лист
Изм. и дата
Лист
Изм. и дата
Лист

ТС-630.01.003				Лист	Масса	Масшт.
Изм.	Лист	№ докум.	Подп.	Дата	См. табл.	—
Разраб.	Иванова					
Проб.	Степанова					
И. контр.	Пачтов				Лист	Листов 1
Утв.	Степанова				Лист	Листов 1
Лист				В16 ГОСТ 2590-88		А00Т
				Круг 20 ГОСТ 1050-74		"СЗЭМП"

Коп Иванова

Формат А4



Обозначение	В, мм		Масса, кг
	Размер	Пред. откл.	
ТС-630.02.000	662	+1,0	69,2
-01	862	-0,5	90,0

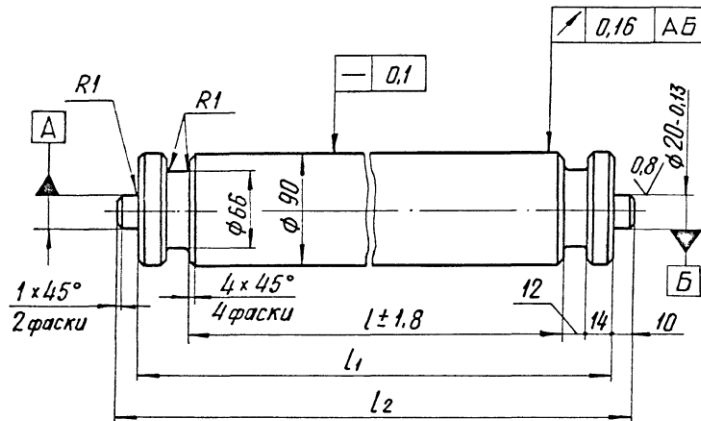
- * Размеры для справок.
- h14 ; $\pm \frac{IT14}{2}$
- Сварку производить электродом типа Э42 ГОСТ9467-75.
- Требования к выполнению сварного шва, контроль сварных швов в соответствии с СНиП3.05.03-85.
- Остальные требования по ТС-623Д.

Инв. № табл. | Подп. и дата | Изм. инв. № | Инв. № табл. | Подп. и дата

				ТС-630.02.000 СБ				
				Обойма		Лит.	Масса	Масштаб
							См. табл.	—
Изм. Лист	№ докум.	Подп.	Дата					
Разраб.	Иванова	Иванов	08.05					
Провер.	Степанова	Степанов	08.05					
Т. контр.								
				Лист	Листов 1			
				АООТ "СЗЭМП"				
				Формат А3				

100 20 030 02 001

6.3 (✓)



Размеры в мм

Обозначение	L	L ₁	L ₂	Масса, кг
ТС-630.02.001	608	660	680	32,9
-01	808	860	880	42,9

Неуказанные предельные отклонения размеров $h14; \pm \frac{IT14}{2}$

ТС-630.02.001

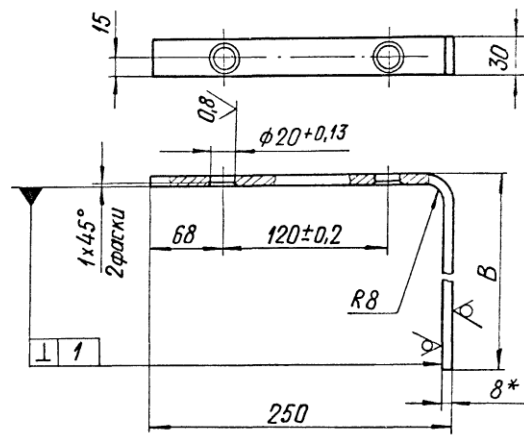
Изм.	Лист	№ докум.	Подп.	Дата	Каток	Лит.	Масса	Масштаб
Разраб.	Иванова	Иванова	Иванова	08.95		См. табл.	—	
Провер.	Степанова	Степанова	Степанова	08.95		Лист	Листов 1	
И.контр.	Паучков	Паучков	Паучков	01.95	Круг	А00Т		
Утв.	Степанова	Степанова	Степанова	01.95		"СЗЭМП"		
					Круг	95 ГОСТ 2590-88	А00Т	
					Утв.	45 ГОСТ 1050-88	"СЗЭМП"	
							Формат А4	

Коп. Иванова

Формат А4

200 20 030 02 002

6.3 (✓)



Обозначение	B, мм	Длина развертки, мм	Масса, кг
ТС-630.02.002	670	905	1,70
-01	870	1105	2,08

- * Размер для справок.
- $h14; \pm \frac{IT14}{2}$

ТС-630.02.002

Изм.	Лист	№ докум.	Подп.	Дата	Угольник	Лит.	Масса	Масштаб
Разраб.	Иванова	Иванова	Иванова	08.95		См. табл.	—	
Провер.	Степанова	Степанова	Степанова	08.95		Лист	Листов 1	
И.контр.	Паучков	Паучков	Паучков	01.95	Лист	Б-ПН-8 ГОСТ 19903-74		
Утв.	Стрельникова	Стрельникова	Стрельникова	01.95		СтЗсн5ГОСТ14637-89		
							Формат А4	

Коп. Иванова

Формат А4