



Формат Листа	Лист	Обозначение	Наименование	Кол. на исполн. ТС-671.00.00-									Примечание			
				-	01	02	03	04	05	06	07	08		09		
			<u>Стандартные изделия</u>													
	4		Шпильки ГОСТ 22042-76	4	4	4										
			M20-6φ × 300.58													
			M24-6φ × 350.58				4	4	4							
			M24-6φ × 420.58							4	4	4				
			M30-6φ × 500.58													4
	5		Гайки ГОСТ 3915-70	16	16	16										
			M20-7H.5													
			M24-7H.5				16	16	16	16	16	16	16			
			M30-7H.5													16

Изм.	Лист	№ докум.	Подп.	Дата	ТС-671.00.00	Лист
						3

Коп. Иванов

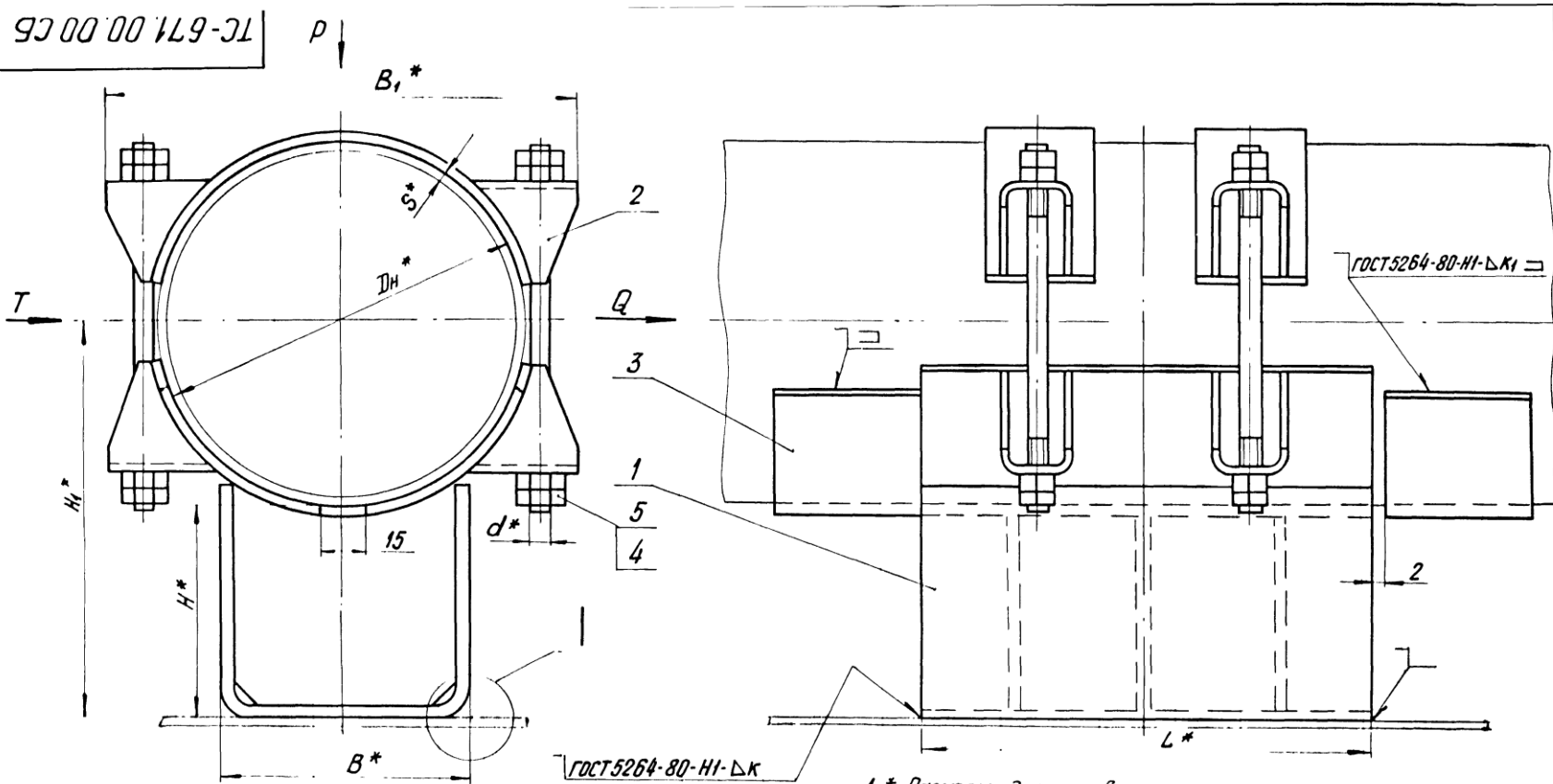
Формат Листа	Лист	Обозначение	Наименование	Кол. на исполн. ТС-671.00.00-															Примечание
				10	11	12	13	14	15	16	17	18	19						
			<u>Документация</u>																
A3		ТС-671.00.00 СБ	Сборочный чертеж	×	×	×	×	×	×	×	×	×	×	×	×	×	×	×	
A4		ТС-659 Д	Технические требования сборочные единицы	×	×	×	×	×	×	×	×	×	×	×	×	×	×	×	
A4	1	ТС-670.01.00 - 37	Корпус	1															
		- 38	Корпус		1														
		- 39	Корпус			1													
		- 40	Корпус				1												
		- 41	Корпус					1											
		- 42	Корпус						1										
		- 43	Корпус							1									
		- 44	Корпус								1								
		- 45	Корпус									1							
		- 46	Корпус										1						

Изм.	Лист	№ докум.	Подп.	Дата	ТС-671.00.00	Лист
						4

Коп. Иванов







- 1.\* Размеры для справок.
  - 2. Требования к выполнению сварного шва и контроль сварного шва в соответствии с СНиП 3.05.03-85.
  - 3. Остальные требования по ТС-659Д.
- Таблицу исполнений см. на листе 2.

ТС-671.00.00 СБ						Лит.	Масса	Масштаб
Изм.	Лист	№ докум.	Подп.	Дата	Опора неподвижная бугельная с корпусом трубопроводов Dн 377-1420 мм	См. табл.	—	
Разраб.	Степанова	С.И.	08.95					
Проб.	Величенко	В.В.	08.95					
Т.контр.								
И.контр.	Паутов	П.А.	08.95		лист 1	листов 2		
Утв.	Стрельников	С.В.			А00Т		"СЗЗМП"	
Коп. Иванова						Формат А3		

Обозначение	Дн	S	Осевая сила Q, кН (тс)	Боковая сила T, кН (тс)	Вертикальная сила P, кН (тс)	L*	d*	H*	H <sub>1</sub> *	B*	B <sub>1</sub> *	a	e	κ	κ <sub>1</sub>	Масса, кг
ТС-671.00.00								100	290							34,0
-01	377	6,0	380 (38)	200 (20)	37 (3,7)	340	20	150	340	280	480	8	5	6 <sup>+2</sup>	6 <sup>+2</sup>	37,4
-02			200					390	40,8							
-03			100					315	45,4							
-04	426	7,0	350 (35)	250 (25)	45 (4,5)	340	24	150	365	380	540	10	4	8 <sup>+2</sup>	7 <sup>+2</sup>	49,0
-05			200					415	52,4							
-06			100					365	62,98							
-07	530	8,0	400 (40)	250 (25)	50 (5,0)	680	24	150	415	380	640	10	4	8 <sup>+2</sup>	8 <sup>+2</sup>	68,38
-08								200	465							73,88
-09								100	415							69,6
-10	630		500 (50)	350 (35)	66 (6,6)	680	24	150	465	500	750	10	4	8 <sup>+2</sup>	8 <sup>+2</sup>	75,3
-11			200					515	80,8							
-12			100					460	144,8							
-13	720	9,0	650 (65)	350 (35)	84 (8,4)	680	30	150	510	500	840	10	4	8 <sup>+2</sup>	9 <sup>+2</sup>	159,4
-14								200	560							173,7
-15								100	510							164,5
-16	820		750 (75)	600 (60)	105 (10,5)	680	30	150	560	600	940	10	4	8 <sup>+2</sup>	9 <sup>+2</sup>	178,8
-17			200					610	192,5							
-18			100					560	199,5							
-19	920	10,0	850 (85)	600 (60)	130 (13,0)	680	30	150	610	600	1070	10	4	8 <sup>+2</sup>	10 <sup>+2</sup>	213,3
-20								200	660							227,1
-21								100	610							241,1
-22	1020		1000 (100)	600 (60)	157 (15,7)	680	30	150	660	600	1185	10	4	8 <sup>+2</sup>	10 <sup>+2</sup>	258,2
-23			200					710	274,5							
-24			100					710	298,1							
-25	1220	11,0	1300 (130)	600 (60)	220 (22,0)	680	36	150	760	700	1380	14	8	10 <sup>+2</sup>	11 <sup>+2</sup>	316,4
-26			200					810	334,7							
-27			100					810	329,2							
-28	1420	14,0	1800 (180)	600 (60)	292 (29,2)	680	36	150	860	700	1590	14	8	10 <sup>+2</sup>	11 <sup>+2</sup>	348,0
-29			200					910	372,3							

Изм.	Лист	№ докум.	Подп.	Дата
			Коп. Иванова	

ТС-671.00.00 СБ

Лист

2

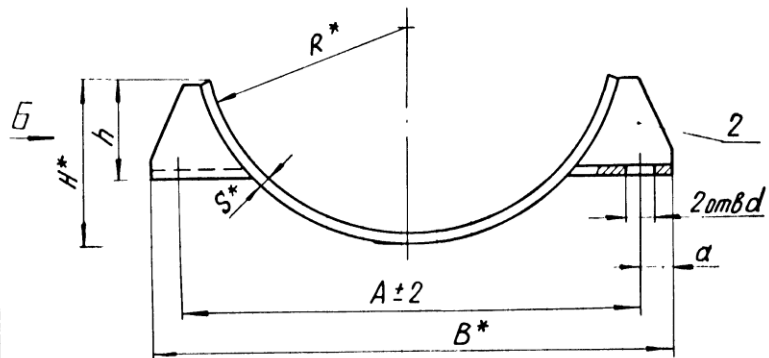
Формат А3

Формат Листа	Лист	Обозначение	Наименование	Кол. на исполн. ТС-671.01.00-									Примечание		
				-	01	02	03	04	05	06	07	08		09	
			<u>Документация</u>												
*		ТС-671.01.00 СБ	Сборочный чертеж												*), л. 23
			<u>Детали</u>												
A3	1	ТС-670.01.01 -09	Подушка	1											
		-11	Подушка	1											
		-13	Подушка		1										
		-15	Подушка			1									
		-17	Подушка				1								
		-19	Подушка					1							

				ТС-671.01.00			
Изм	Лист	№ докум	Подп.	Дата	Лит	Лист	№ докум
Разраб	Стеклова	13.04.04	02.08		1	2	
Пров	Викторенко	13.04.04	02.08				
Исполн	Павлов	13.04.04	02.08				
Утв	Коп. Иванова						
				Бугель			
				А00Т «СЗЗМП» Формат А4			

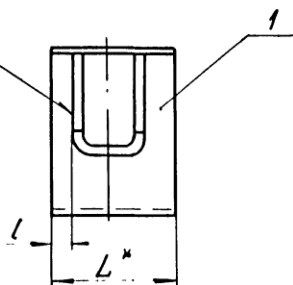
Изм. № подл.		Подп. и дата		Взам. инв. №		Изм. № докум.		Подп. и дата						
Формат Листа	Лист	Обозначение	Наименование	Кол. на исполн. ТС-671.01.00-									Примечание	
-	01	02	03	04	05	06	07	08	09					
A3	1	ТС-670.01.01 -21	Подушка						1					
		-23	Подушка							1				
		-25	Подушка								1			
		-27	Подушка									1		
A3	2	ТС-670.01.04 -09	Ушко	2										
		-10	Ушко	2										
		-11	Ушко		2									
		-12	Ушко			2								
		-13	Ушко				2							
		-14	Ушко					2						
		-15	Ушко						2					
		-16	Ушко							2				
		-17	Ушко								2			
		-18	Ушко									2		

				ТС-671.01.00			
Изм	Лист	№ докум	Подп.	Дата	Лит	Лист	№ докум



Вид Б

ГОСТ 5264-80-Т1-Δк □

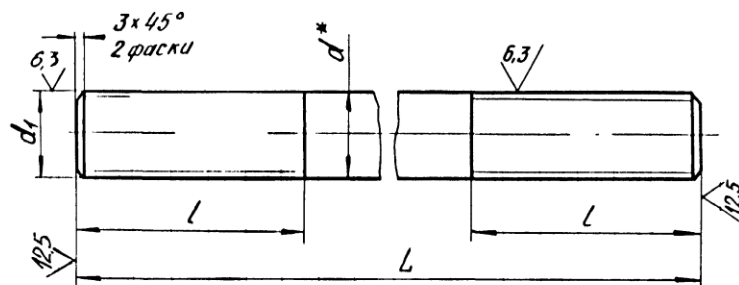


1. \* Размеры для справок.

2.  $\pm \frac{IT14}{2}$

Таблицу исполнений см. на листе 2

				<b>ТС-671.01.00 СБ</b>			
Изм. Лист	№ докум.	Подп.	Дата	<b>Бугель</b>	Лит.	Масса	Масштаб
					См. табл.	—	—
Разраб.	Степанова	С.С.	18.95	Лист 1	Листов 2		
Проб.	Федотов	А.И.	18.95	<b>АООТ «СЗЭМП»</b>			
Т.контр.				<b>Формат А4</b>			
И контр.	Паутов	В.И.	18.95				
Утв.	Иванова	Коп.					



Размеры в мм

Обозначение	d*	d (89)	L	l	Масса, кг
ТС-671.00.01	30	M30	550	100	3,0
-01			600		3,3
-02	36	M36	680	120	5,4

1. \* Размеры для справок.

2.  $\pm \frac{IT16}{2}$

				<b>ТС-671.00.01</b>			
Изм. Лист	№ докум.	Подп.	Дата	<b>Шпилька</b>	Лит.	Масса	Масштаб
					Лист	Листов 1	1:2
Разраб.	Степанова	С.С.	18.95	Лист	Листов 1		
Проб.	Федотов	А.И.	18.95	<b>АООТ «СЗЭМП»</b>			
Т.контр.				<b>Формат А4</b>			
И контр.	Паутов	В.И.	18.95				
Утв.	Иванова	Коп.					



