

Формат	Зона	Лист	Обозначение	Наименование	Кол. на исполн. ТС-668.00.00-															
					-	01	02	03	04	05	06	07	08	09						
				<u>Документация</u>																
A3			ТС-668.00.00.06	Сборочный чертеж																
A4			ТС-659 Д	Технические требования																
				<u>Сборочные единицы</u>																
A3	1		ТС-660.01.00 - 09	Упор	8															
			- 10	Упор		8														
			- 11	Упор			8													
			- 12	Упор				8												
			- 13	Упор					8											
			- 14	Упор						8										

Исполнения 10 - см. листы 3,4;
20..22 - см. лист 5.

ТС-668.00.00				
Изм.	Лист	№ докум.	Подп.	Дата
Разработ.	Исполнен.	Исполнен.	Исполнен.	Исполнен.
Проб.	Внеочередно	Внеочередно	Внеочередно	Внеочередно
И.контр.	Подпись	Подпись	Подпись	Подпись
Утв.	Стрелышков	Иванова	Иванова	Иванова

Опора неподвижная боковая трубопроводов Дн 219-1420 мм

Лит. Лист 1/5
АООТ «СЗЗМП»
Формат А4

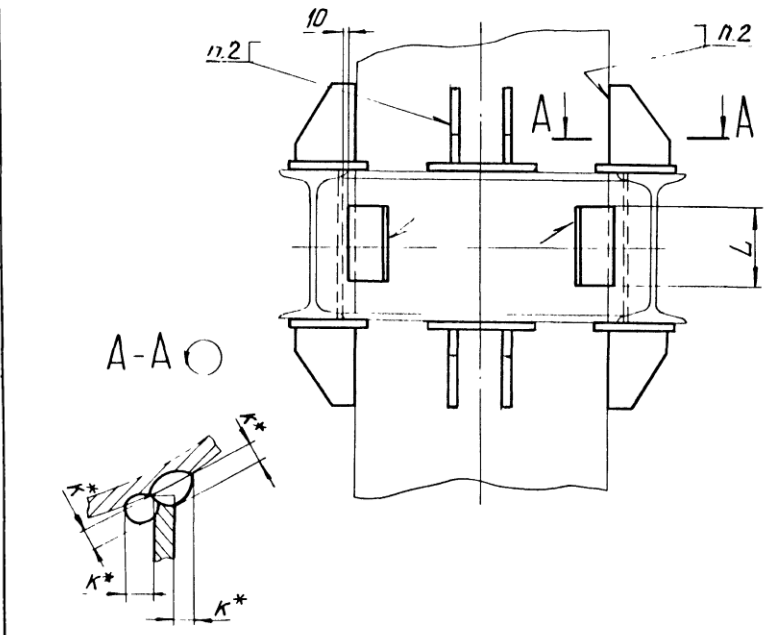
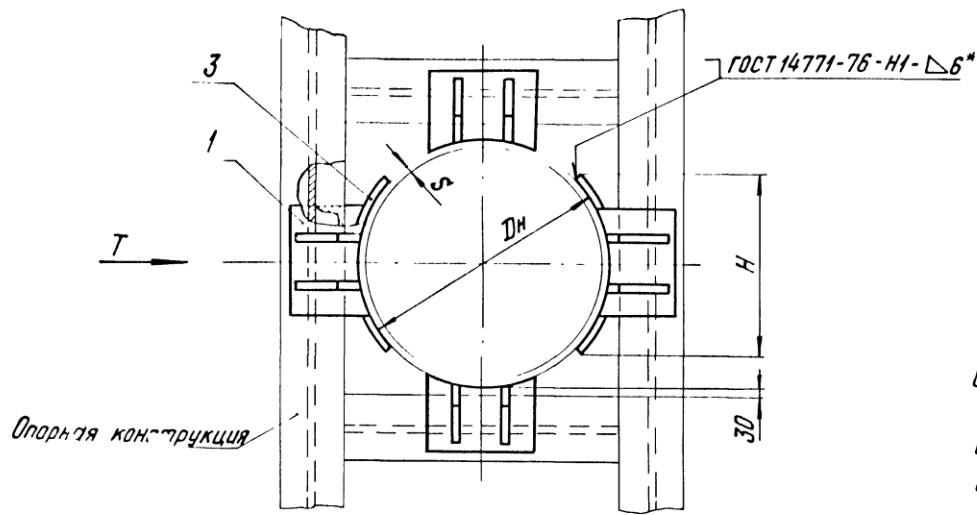
Изм. № подл.		Подп. и дата		Взм. Изм. №		Изм. и дата		Подп. и дата							
Формат	Зона	Лист	Обозначение	Наименование	Кол. на исполн. ТС-668.00.00-					Примечание					
					-	01	02	03	04		05	06	07	08	09
A3	1		ТС-660.01.00 - 15	Упор						8					
			- 16	Упор							8				
			- 17	Упор								8			
			- 18	Упор									8		
				<u>Детали</u>											
A3	3		ТС-668.00.01	Подушка	2										
			- 01	Подушка		2									
			- 02	Подушка			2								
			- 03	Подушка				2							
			- 04	Подушка					2						
			- 05	Подушка						2					
			- 06	Подушка							2				
			- 07	Подушка								2			
			- 08	Подушка									2		
			- 09	Подушка										2	

ТС-668.00.00				
Изм.	Лист	№ докум.	Подп.	Дата
			Иванова	

Лист 2

Формат	Лист	Обозначение	Наименование	Кол. на исполн. ТС-668.00.00-										Примечание							
				10	11	12	13	14	15	16	17	18	19								
			<u>Документация</u>																		
A3		ТС-668.00.00 С5	Сборочный чертеж																		
A4		ТС-659 Д	Технические требования Сборочные единицы																		
A3	1	ТС-660.01.00 - 19	Упор	8																	
		- 20	Упор		8																
		- 21	Упор			8															
		- 12	Упор				8														
		- 13	Упор					8													
		- 14	Упор						8												
		- 15	Упор							8											
		- 15	Упор								8										
		- 17	Упор									8									
		- 18	Упор										8								
				ТС-668.00.00															Лист		
																			3		
				кол. подписей															Формат А4		

Формат	Лист	Обозначение	Наименование	Кол. на исполн. ТС-668.00.00-										Примечание							
				10	11	12	13	14	15	16	17	18	19								
A3	2	ТС-668.01.00	Упор боковой				2														
		- 01	Упор боковой					2													
		- 02	Упор боковой						2												
		- 03	Упор боковой							2											
		- 04	Упор боковой								2										
		- 05	Упор боковой									2									
		- 06	Упор боковой										2								
				<u>Детали</u>																	
A3	3	ТС-668.00.01 - 10	Подушка	2																	
		- 11	Подушка		2																
		- 12	Подушка			2															
				ТС-668.00.00															Лист		
																			4		
				кол. подписей															Формат А4		

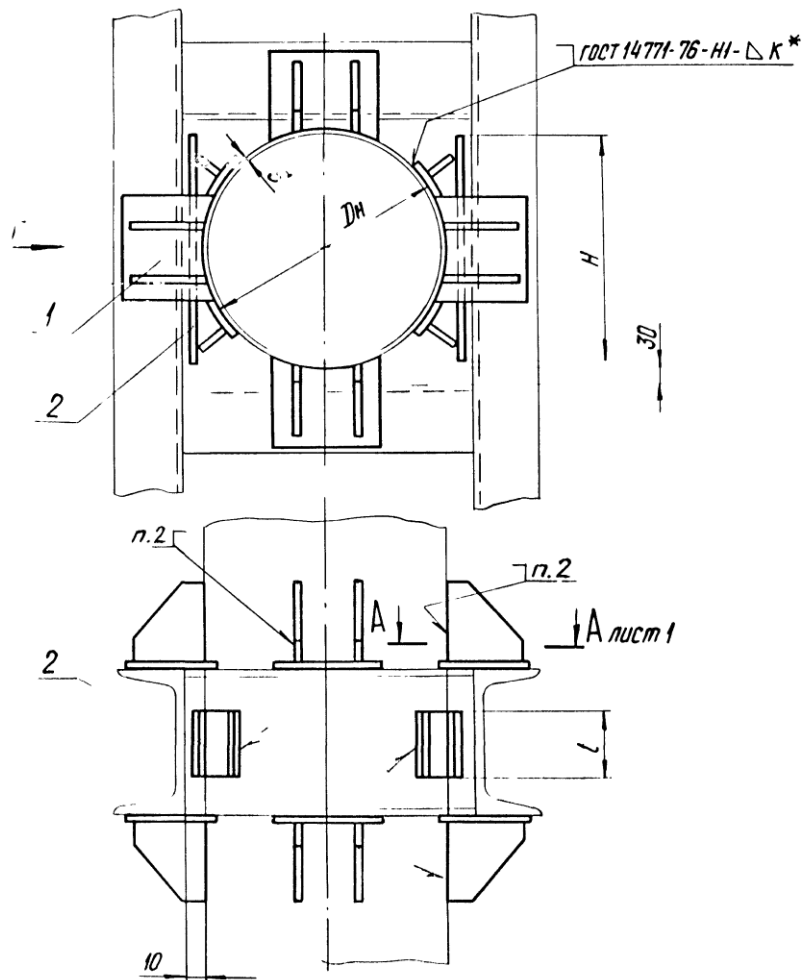


1. Размеры для справок, кроме отмеченных *.
2. Сварка ручная аргонодуговая, проволока марки СВ-08ГС, СВ-08Г2С ГОСТ 2246-70.
3. Опоры могут устанавливаться в сочетании с опорами ТС-660 - ТС-666 в зависимости от величины осевой нагрузки.
4. Требования к выполнению сварного шва в соответствии с СНиП 3.05.03-85.
5. Остальные требования по ТС-659 Д.

Таблицу исполнений см. на листах 2,3.

				ТС-668.00.00 СБ				
Изм.	Лист	№ докум.	Подп.	Дата	Опора неподвижная боковая трубопроводов Dн 219 - 1420 мм	Лит.	Масса	Масштаб
Разраб.	Степанова	Иванова	Иванова	08.95		См. табл.	—	—
Пров.	Величенко	Величенко	08.95			Лист 1	Листов 3	
Т. контр.						АООТ "СЗЗМП"		
Н. контр.	Паутов	Иванова	08.95		Формат А3			
Утв.	Иванова							

Рис. 2



Размеры в мм

Обозначение	Рис.	Для трубопровода Dн	Боковая сила T, кН (тс)	S	H	L	K*	Масса, кг
ТС-668.00.00		219	7,5-15(0,75-1,5)	6	164	80		24,8
-01		273	10-30(1-3)	7	200	100	6	24,5
-02		325		8	240			28,8
-03		377	20-50(2-5)	9	277	120		33,4
-04		426	25-60(2,5-6) 40-90(4-9)	7 9	310			59,1
-05	1	530	35-70(3,5-7) 40-85(4-8,5) 50-110(5-11)	7 8 9	388	160	8	74,1
-06		630	40-70(4-7) 60-120(6-12) 80-160(8-16) 90-180(9-18)	7 9 10 11	327	200		79,6
-07		720	50-90(5-9) 70-140(7-14) 80-170(8-17) 100-210(10-21)	8 10 11 12	372		422	97,0
-08		820	40-90(4-9) 50-110(5-11)	8 9		102,9		

Изм.	Лист	№ докум.	Подп.	Дата

ТС-668.00.00 СБ

Лист

2

Коп. Иванова

Формат А3

Продолжение

Обозначение	Рис	Для трубопровода Дн	Боковая сила Т, кН (тс)	S	H	L	к*	Масса, кг
ТС-668.00.00-08	1	820	60-130 (6-13)	10	422	200	8	102,9
			90-190 (9-19)	12				
			50-100 (5-10)	8				
-09	1	920	60-120 (6-12)	9	476	250	8	122,7
			80-160 (8-16)	10				
			120-270 (12-27)	12				
-10	1	1020	60-120 (6-12)	9	526	10	10	139,6
			70-140 (7-14)	10				
			80-170 (8-17)	11				
			100-200 (10-20)	12				
-11	1	1220	60-120 (6-12)	9	626	300	10	185,8
			90-180 (9-18)	11				
			100-200 (10-20)	12				
			120-270 (12-27)	14				
-12	1	1420	60-140 (6-14)	10	726	300	10	206,6
			120-270 (12-27)	14				
-13	2	377	70 (7)	9	410	120	8	44,0
-14		426	90 (9)	7	460			70,7

Продолжение

Обозначение	Рис	Для трубопровода Дн	Боковая сила Т, кН (тс)	S	H	L	к*	Масса, кг
ТС-668.00.00-15	1	530	90 (9)	7	560	160	8	93,4
-16		630	100 (10)		410			99,4
-17		720	120 (12)		460			119,3
-18	2	820	220 (22)	9	520	200	8	140,1
								-19
-20	2	1020	270 (27)	10	640	250	10	191,4
								-21
-22	2	1420		14	870			239,3

Изм.	Лист	№ докум	Подп	Дата
------	------	---------	------	------

ТС-668.00.00 СБ

Лист
3

Коп. Иванова

Формат А3

Формат	Зона	Лист	Обозначение	Наименование	Кол. на исполн. ТС-668.01.00-													
					-	01	02	03	04	05	06	07	08	09				
				Документация														
A3			ТС-668.01.00 СБ	Сборочный чертеж														
A4			ТС-659 Д	Технические требования Детали														
A3	1		ТС-668.00.01 - 03	Подушка	1													
			- 04	Подушка		1												
			- 05	Подушка			1											
			- 06	Подушка				1										
			- 07	Подушка					1									
			- 08	Подушка						1								

				ТС-668.01.00					
Изм.	Лист	№ докум.	Подп.	Дата	Изм.	Лист	№ докум.	Подп.	Дата
Разраб.	Стеллецкий	СЗЗМ	СЗЗМ	СЗЗМ	Лит.	Лист	№ докум.	Подп.	Дата
Проб.	Велицкий	СЗЗМ	СЗЗМ	СЗЗМ	Упор боковой				АООТ «СЗЗМП» Формат А4
Н. контр.	Павлов	СЗЗМ	СЗЗМ	СЗЗМ					
УТВ	Степанов	СЗЗМ	СЗЗМ	СЗЗМ					
Коп. издана									

Формат	Зона	Лист	Обозначение	Наименование	Кол. на исполн. ТС-668.01.00-									Примечание				
					-	01	02	03	04	05	06	07	08		09			
A3	1		ТС-668.00.01 - 09	Подушка							1							
			- 10	Подушка									1					
			- 11	Подушка										1				
			- 12	Подушка											1			
A4	2		ТС-668.01.01	Плита	1													
			- 01	Плита		1												
			- 02	Плита			1											
			- 03	Плита				1										
			- 04	Плита					1									
			- 05	Плита						1								
			- 06	Плита							1							
			- 07	Плита								1						
			- 08	Плита									1					
			- 09	Плита										1				

				ТС-668.01.00					
Изм.	Лист	№ докум.	Подп.	Дата					2

Формат	Зона	Лист	Обозначение	Наименование	Кол. на исполн. ТС-668.00.00-									Примечание	
					20	21	22								
				Документация											
A3			ТС-668.00.00 СБ	Сборочный чертеж											
A3			ТС-659 Д	Технические требования											
				Сборочные единицы											
A3	1		ТС-660.01.00 -19	Упор	8										
			-20	Упор		8									
			-21	Упор			8								
A3	2		ТС-668.01.00-07	Упор боковой	2										
			-08	Упор боковой		2									
			-09	Упор боковой			2								

Изм.	Лист	№ докум.	Подп.	Дата

ТС-668.00.00

Лист
5

Формат А4

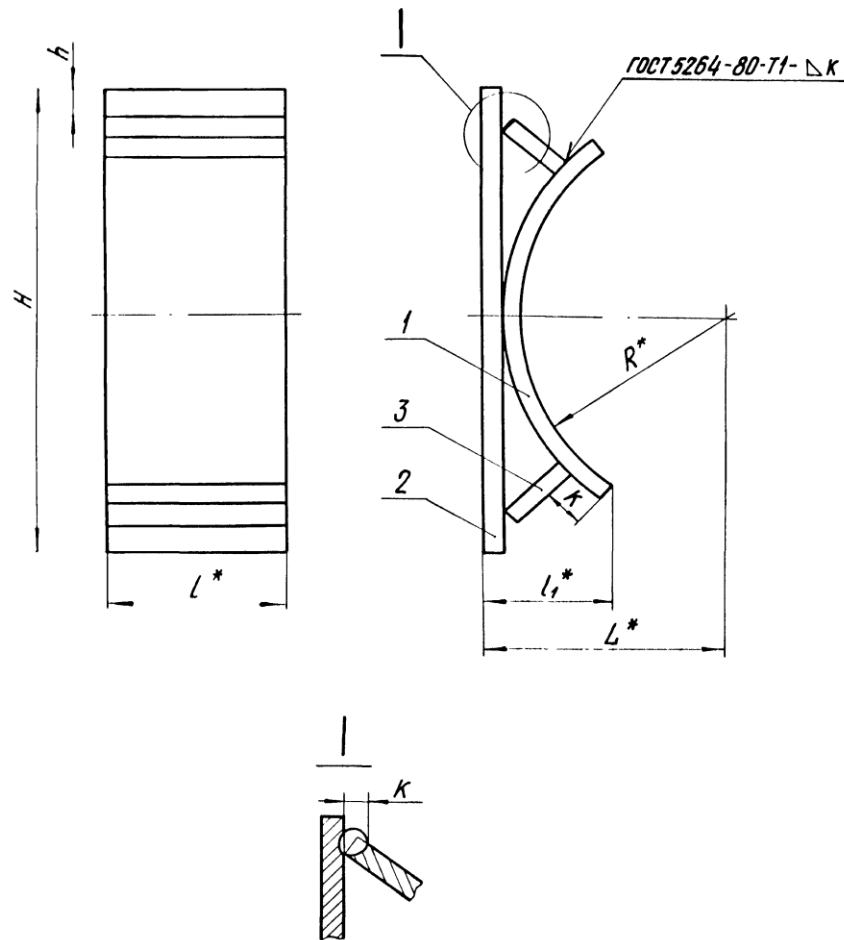
Формат	Зона	Лист	Обозначение	Наименование	Кол. на исполн. ТС-668.01.00-									Примечание	
					-	01	02	03	04	05	06	07	08		09
A4	3		ТС-668.01.02 -01	Планка	2										
			-01	Планка		2									
			-02	Планка			2								
			-03	Планка				2							
			-04	Планка					2						
			-05	Планка						2					
			-06	Планка							2				
			-07	Планка								2			
			-08	Планка									2		
			-09	Планка										2	

Изм.	Лист	№ докум.	Подп.	Дата

ТС-668.01.00

Лист
3

Формат А4



Размеры в мм

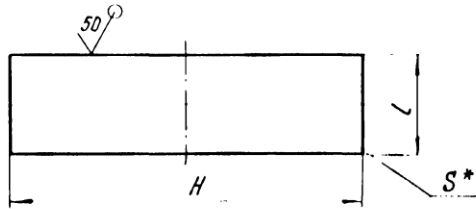
Обозначение	Для труб- провода ТН	R*	H*	L ¹⁵	L*	L ¹⁶	h	κ	Масса, кг
ТС-668.01.00	377	188	410	208	120	75			7,81
-01	426	213	460	233	80	80	12	10 ⁺²	8,62
-02	530	265	560	285	160	95			14,40
-03	630	315	410	339		65			15,80
-04	720	360	460	384	200	70	14	12 ⁺²	18,46
-05	820	410	520	434		80			26,85
-06	920	460	580	492	250	95			39,06
-07	1020	510	640	542		100	18	16 ⁺²	42,89
-08	1220	610	750	642	300	115			6,75
-09	1420	710	870	742		128			71,04

- 1.* Размеры для справок.
2. $\pm \frac{1711}{2}$.
3. Сварка ручная аргонодуговая, проволока марки СВ-08ГС, СВ-08Г2С ГОСТ 2246-70.
4. Требования к выполнению сварного шва и контроль сварного шва в соответствии с ТС-659Д.

				ТС-668.01.00 СБ			
Изм.	Лист	№ док-м	Подп.	Дата	Лит.	Масса	Масштаб
Разраб.	Степанова	Железа		02.83		См. табл.	—
Пров.	Величенко	Величин		02.93			
Т.контр.					Лист	Листов 1	
Н.контр.	Пачтов	Мальков		02.95	АООТ		
Утв.	Стрельников				"СЗЗМП"		
				Коп. Иванова		Формат А3	

TC-668.01.01

✓(✓)



Размеры в мм

Обозначение	H	L	S*	Масса, кг
TC-668.01.01	410	120	10	3,86
-01	460			4,22
-02	510			6,41
-03	560	160	12	7,10
-04	410			7,70
-05	460	200	16	8,70
-06	520			15,50
-07	580			18,50
-08	640	250	16	20,04
-09	750			300

- * Размер для справок.
- h16.

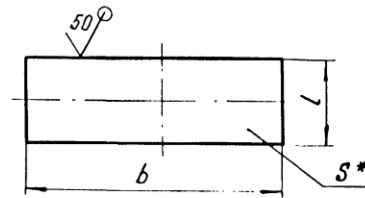
TC-668.01.01

Изм.	Лист	№ докум.	Подп.	Дата	Плита	Лист	Масса	Масштаб
Разраб.	Степанова	СЗСМ	СЗСМ	08.95		См. табл.	—	—
Пров.	Велитченко	Велит	Велит	08.95		Лист	Листов 1	
Т.контр.								
И.контр.	Паутов	Ауфм	08.95	Лист	Б-ПН-5 ГОСТ 19903-74	АООТ «СЗСМП»		
Утв.	Стрельникова				СтЗсп5 ГОСТ 14637-89	Формат А4		

Коп. Иванова

TC-668.01.02

✓(✓)



Размеры в мм

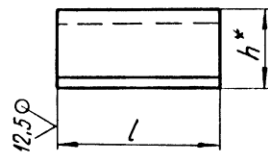
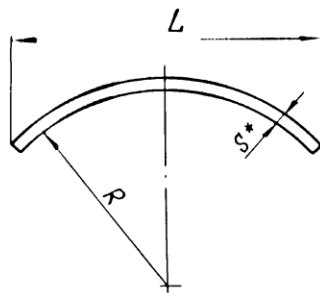
Обозначение	b	L	S*	Масса, кг
TC-668.01.02	70	120	10	1,19
-01	80			1,36
-02	90			3,00
-03	100	160	12	2,22
-04	45			1,68
-05	50	200	16	1,90
-06	56			2,42
-07	63			3,88
-08	70	250	16	4,36
-09	85			300

- * Размер для справок.
- h16.

TC-668.01.02

Изм.	Лист	№ докум.	Подп.	Дата	Планка	Лист	Масса	Масштаб
Разраб.	Степанова	СЗСМ	СЗСМ	08.95		См. табл.	—	—
Пров.	Велитченко	Велит	Велит	08.95		Лист	Листов 1	
Т.контр.								
И.контр.	Паутов	Ауфм	08.95	Лист	Б-ПН-5 ГОСТ 19903-74	АООТ «СЗСМП»		
Утв.	Стрельникова				СтЗсп5 ГОСТ 14637-89	Формат А4		

Коп. Иванова



Размеры в мм

Обозначение	R	S*	L	l	h*	Длина развертки*	Масса, кг
ТС-668.00.01	110	8	164	80	39	175	0,76
-01	136		200		46	215	0,95
-02	162	10	240	100	56	255	1,80
-03	188		277		64	300	2,54
-04	213		310	70	335	2,82	
-05	265		388	160	88	425	4,75
-06	315	12	327	200	54	336	5,90
-07	360		372		60	384	7,25
-08	410		422		67	436	8,25
-09	460	16	476	250	77	490	15,35
-10	510		526		84	542	17,00
-11	610		626	300	98	650	24,50
-12	710		726		111	750	27,70

1. * Размер для справок.

2. $h_{14}, \pm \frac{1T14}{2}$

					ТС-668.00.01			
Изм	Лист	№ докум	Подп.	Дата	Подушка	Лист	Масса	Масштаб
Разраб.		Степанова	Сидорова	08.08			См. табл.	—
Провер		Величенко	Величин	08.08		Лист	Листов /	
Т контр								
И контр		Паутов	Александр	08.08	Лист	Б-ПН-ГОСТ 19903-74 СтЗсп5ГОСТ 14637-89		А00Т «СЗЗМП»
Утв.		Стрельникова						формат А3

Коп Иванова

формат А3