

Формат	Лист	Обозначение	Наименование	Кол на исполн. ТС-666.00.00-									С.Ч.С.З.З.																																																																																																																			
				-	01	02	03	04	05	06	07	08		09																																																																																																																		
			Документация																																																																																																																													
*)		ТС- 666.00.00 СБ	Сборочный чертеж													*) А3 А3																																																																																																																
А4		ТС- 659 Д	Технические требования																																																																																																																													
			Сборочные единицы																																																																																																																													
А3	1	ТС- 666. 01. 00	Щит	4																																																																																																																												
		- 01	Щит	4																																																																																																																												
		- 02	Щит		4																																																																																																																											
		- 03	Щит			4																																																																																																																										
		- 04	Щит				4																																																																																																																									
		- 05	Щит					4																																																																																																																								
Исполнения 10..19-см. на листе 3 ; 20..23-см. на листе 4																																																																																																																																
<table border="1" style="width: 100%;"> <tr> <td colspan="10"></td> <td colspan="7" style="text-align: center;">ТС-666.00.00</td> </tr> <tr> <td>Изм</td> <td>Лист</td> <td>№ докум</td> <td>Подп.</td> <td>Дата</td> <td colspan="5" rowspan="2">Опора неподвижная щитовая трубопроводов Дн 108 - 1420 мм</td> <td>Лист</td> <td>Лист</td> <td>№ докум</td> <td>Подп.</td> <td>Дата</td> <td colspan="2" rowspan="2">А00Т «СЗЗМП» Формат А3</td> </tr> <tr> <td>Разраб</td> <td>Стеланова</td> <td>№ докум</td> <td>Подп.</td> <td>Дата</td> <td>1</td> <td>1</td> <td>№ докум</td> <td>Подп.</td> <td>Дата</td> </tr> <tr> <td>Пров.</td> <td>Вештченко</td> <td>№ докум</td> <td>Подп.</td> <td>Дата</td> <td colspan="12"></td> </tr> <tr> <td>И контр.</td> <td>Паитов</td> <td>№ докум</td> <td>Подп.</td> <td>Дата</td> <td colspan="12"></td> </tr> <tr> <td>Утв.</td> <td>Татарникова</td> <td>№ докум</td> <td>Подп.</td> <td>Дата</td> <td colspan="12"></td> </tr> <tr> <td colspan="17" style="text-align: center;">Коп. Иванова</td> </tr> </table>																											ТС-666.00.00							Изм	Лист	№ докум	Подп.	Дата	Опора неподвижная щитовая трубопроводов Дн 108 - 1420 мм					Лист	Лист	№ докум	Подп.	Дата	А00Т «СЗЗМП» Формат А3		Разраб	Стеланова	№ докум	Подп.	Дата	1	1	№ докум	Подп.	Дата	Пров.	Вештченко	№ докум	Подп.	Дата													И контр.	Паитов	№ докум	Подп.	Дата													Утв.	Татарникова	№ докум	Подп.	Дата													Коп. Иванова																
										ТС-666.00.00																																																																																																																						
Изм	Лист	№ докум	Подп.	Дата	Опора неподвижная щитовая трубопроводов Дн 108 - 1420 мм					Лист	Лист	№ докум	Подп.	Дата	А00Т «СЗЗМП» Формат А3																																																																																																																	
Разраб	Стеланова	№ докум	Подп.	Дата						1	1	№ докум	Подп.	Дата																																																																																																																		
Пров.	Вештченко	№ докум	Подп.	Дата																																																																																																																												
И контр.	Паитов	№ докум	Подп.	Дата																																																																																																																												
Утв.	Татарникова	№ докум	Подп.	Дата																																																																																																																												
Коп. Иванова																																																																																																																																

Изм № докум		Подп. и дата		Взам. инв. № докум		Подп. и дата																																												
Формат	Лист	Обозначение	Наименование	Кол на исполн. ТС-666.00.00-									С.Ч.С.З.З.																																					
				-	01	02	03	04	05	06	07	08		09																																				
А3	1	ТС- 666. 01. 00 - 06	Щит								4																																							
		- 07	Щит									4																																						
		- 08	Щит										4																																					
		- 09	Щит											4																																				
<table border="1" style="width: 100%;"> <tr> <td colspan="10"></td> <td colspan="7" style="text-align: center;">ТС-666.00.00</td> </tr> <tr> <td>Изм</td> <td>Лист</td> <td>№ докум</td> <td>Подп.</td> <td>Дата</td> <td colspan="12"></td> </tr> </table>																											ТС-666.00.00							Изм	Лист	№ докум	Подп.	Дата												
										ТС-666.00.00																																								
Изм	Лист	№ докум	Подп.	Дата																																														

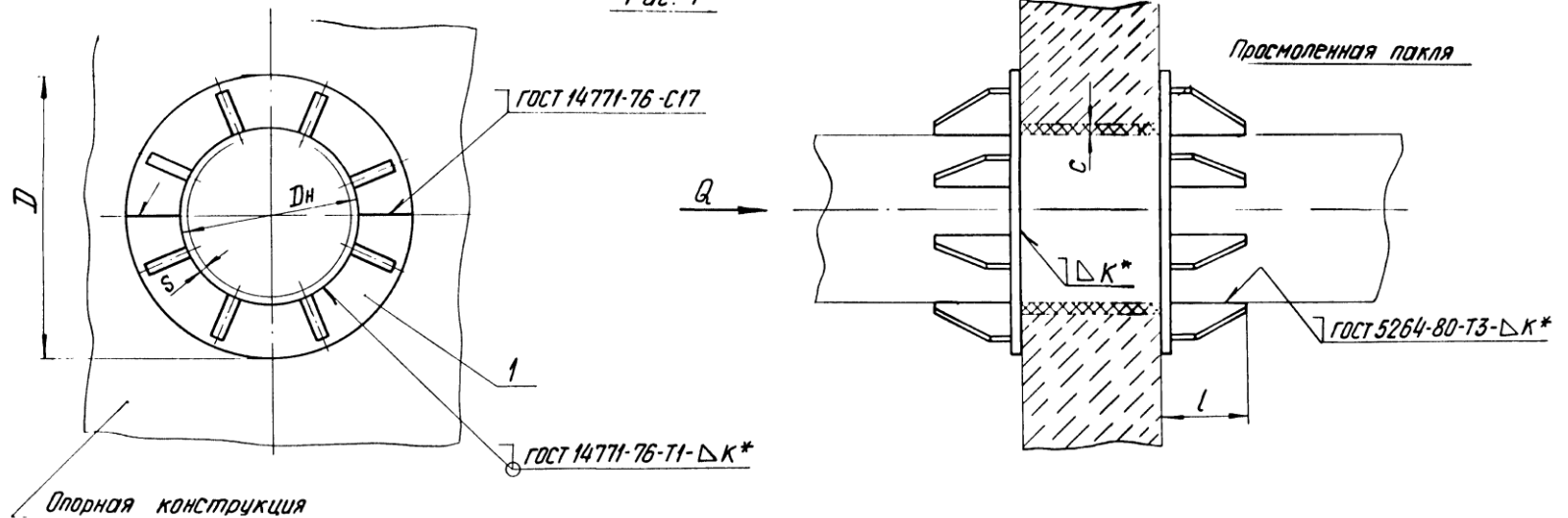
Формат Листа	Лист	Обозначение	Наименование	Кол. на исполн. ТС-666.00.00-										Примечание			
				10	11	12	13	14	15	16	17	18	19				
			<u>Документация</u>														
*)		ТС-666.00.00 СБ	Сборочный чертеж														*) А4, А3
А4		ТС-659 Д	Технические требования														
			<u>Сборочные единицы</u>														
А3	1	ТС-666.01.00 -10	Щит	4													
		-11	Щит		4												
		-12	Щит			4											
		-13	Щит				4										
		-14	Щит					4									
		-15	Щит						4								
		-16	Щит							4							
		-17	Щит								4						
		-18	Щит									4					
		-19	Щит										4				

Изм.	Лист	№ докум.	Подп.	Дата	ТС-666.00.00				Лист
									3
					Коп. Исполн.				Формат

Изм. № подл.		Подп. и дата		Взам. инв. №		Изм. № подл.		Подп. и дата	
Формат Листа	Лист	Обозначение	Наименование	Кол. на исполн. ТС-666.00.00-				Примечание	
				20	21	22	23		
			<u>Документация</u>						
*)		ТС-666.00.00 СБ	Сборочный чертеж						*) А4, А3
А4		ТС-659 Д	Технические требования						
			<u>Сборочные единицы</u>						
А3	1	ТС-666.01.00 -20	Щит	4					
		-21	Щит		4				
		-22	Щит			4			
		-23	Щит				4		

Изм.	Лист	№ докум.	Подп.	Дата	ТС-666.00.00				Лист
									3

Рис. 1



1. Размеры для справок.
- 2.\* Величина катета шва (к) по наименьшей толщине свариваемых деталей.
3. Требования к выполнению сварного шва и контроль сварного шва в соответствии с СНиП 3.05.03-85.
4. Остальные требования по ТС-659Д.

Таблицу исполнений см. на листах 2, 3.

					ТС-666.00.00 СБ			
Изм.	Лист	№ докум.	Подп.	Дата	Опора неподвижная щитовая трубопроводов Dн 108 - 1420мм	Лит.	Масса	Масштаб
Разраб.	Степанова	Сидорова	08.88	См. табл.				—
Провер.	Величенко	Величенко	03.95	лист 1		лист 3		
Т. контр.								
И. контр.	Паутов	Григорьев	01.95		А00Т			
Утв.	Стрельников	...	...		«СЗЭМП»			

Коп. Иванова

Формат А3

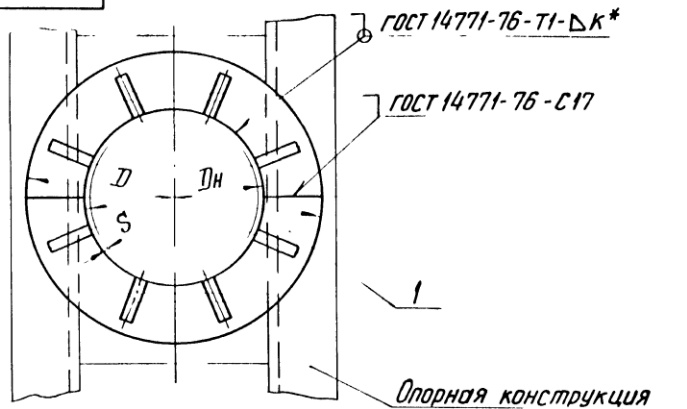
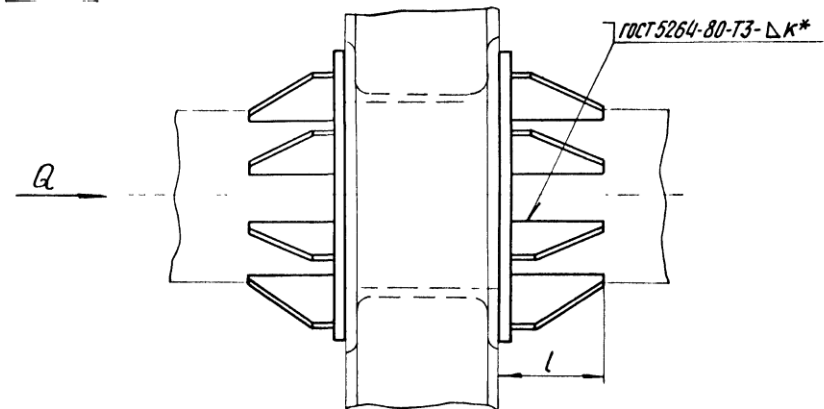


Рис. 2



Размеры в мм

Обозначение	Для трубопровода Dн	Осевая сила Q, кН(тс)	S	D	l	c	Масса, кг
ТС-666.00.00	108	50 (5)	4	225	110		8,4
-01	133	70 (7)		245			20
-02	159	100 (10)	5	282		30	10,4
-03	219	200 (20)	7	365			16,4
-04	273	240 (24)	8	420		18,4	

Продолжение

Обозначение	Для трубопровода Dн	Осевая сила Q, кН(тс)	S	D	l	c	Масса, кг
ТС-666.00.00 - 05	325	300 (30)	8	480	110		23,8
-06	377	380 (38)	9	540			30
-07	426	320 (32)	7	610	132		45,6
		550 (55)	10				
-08	530	400 (40)	7	670	152	40	33,3
-09		550 (55)	9	740	162		50,4
-10	630	500 (50)	8	780	152		37,4
-11		850 (85)	10	870			70,8

Изм	Лист	№ докум	Подп	Дата	ТС-666.00.00 СБ	Лист
			Кап. Иванова			2

Формат А3

Формат	Зона	Лист	Обозначение	Наименование	Кол. экз. согласно ТС-666.01.00-					
					20	21	22	23		
				<u>Документация</u>						
A3			ТС-666.01.00 СБ	Сборочный чертеж						
A3			ТС-659 Д	Технические требования						
				<u>Детали</u>						
A3	1		ТС-660.01.02 - 14	Ребро	4		4			
			- 18	Ребро		4		4		
			- 19	Ребро						
A3	2		ТС-666.01.01 - 20	Получколько	1					
			- 21	Получколько		1				
			- 22	Получколько			1			
			- 23	Получколько				1		

Лист	5		
Формат А4			
	ТС-666.01.00		
Изм. лист	№ докум.	Подп.	Дата
Коп. Иванова			

						Продолжение				
Обозначение	Для трубопровода Дн	Осевая сила Q, кН (тс)	S	D	L	C	Масса, кг			
ТС-666.00.00-12	720	700 ( 70)	9	975	152	40	48,8			
-13		950 ( 95)	11				81,6			
-14	820	1300 (130)	9	1110	196		87,6			
-15		1650 (165)	11				140,3			
-16	920	2200 (220)	10	1220	226		110,0			
-17								159,0		
-18	1020	2400 (240)	14	1330	256		122,6			
-19								197,4		
-20	1220	3100 (310)	11	1570	286		149,0			
-21			14	1820	300		239,2			
-22	1420	3300 (330)					190,0			
-23							411,0			
Изм.	Лист	№ докум.	Подп.	Дата	ТС-666.00.00 СБ					Лист
										3
Формат А4										

ТС-666.00.00 СБ

Формат	Зона	Лист	Обозначение	Наименование	Кол. на исполн. ТС-666 01 00-									Примечание		
					-	01	02	03	04	05	06	07	08		09	
				Документация												
A3			ТС-666 01 00 СБ	Оборачный чертеж												
A4			ТС-659 Д	Технические требования												
				Детали												
A3	1		ТС-660.01.02 - 02	Ребро	3	3	3									
			- 03	Ребро				3	3							
			- 04	Ребро						3	3					
			- 05	Ребро								3				
			- 06	Ребро									3			
			- 08	Ребро										3		
Исполнения 10...19-см. на листах 3, 4; 20...23-см. на листе 5.																
					ТС-666.01.00											
					Щит									лист 1 листов 5		
														А00Т «СЗЗМП» Формат А4		
					Коп. Иванова											

Инд. №лейн.	Лист и дата	Взам. ин-фа	И-ф. ин-фа	Лист и дата	Кол. на исполн. ТС-666 01 00-									Примечание		
Формат	Зона	Лист	Обозначение	Наименование	-	01	02	03	04	05	06	07	08		09	
A3	2		ТС-666.01.01	Полукольцо	1											
			- 01	Полукольцо		1										
			- 02	Полукольцо			1									
			- 03	Полукольцо				1								
			- 04	Полукольцо					1							
			- 05	Полукольцо						1						
			- 06	Полукольцо							1					
			- 07	Полукольцо								1				
			- 08	Полукольцо									1			
			- 09	Полукольцо										1		
					ТС-666.01.00									лист 2		
					Коп. Иванова									Формат А4		

Формат	Этап	Лист	Обозначение	Наименование	Кол. на исполн. ТС-666.01.00-														
					10	11	12	13	14	15	16	17	18	19					
				<u>Документация</u>															
A3			ТС-666.01.00.05	Сборочный чертеж	X	X	X	X	X	X	X	X	X	X	X	X	X	X	X
A4			ТС-659.Д	Технические требования	X	X	X	X	X	X	X	X	X	X	X	X	X	X	X
				<u>Детали</u>															
A3	1		ТС-660.01.02 - 06	Ребро	4		4												
			- 07	Ребро		4		4											
			- 09	Ребро					4										
			- 10	Ребро						4									
			- 11	Ребро							4					4			
			- 12	Ребро								4					4		
			- 16	Ребро														4	

Изм.	Лист	№ докум.	Подп.	Дата	ТС-666.01.00	Лист
						3

Коп. Иванова  
Формат А4

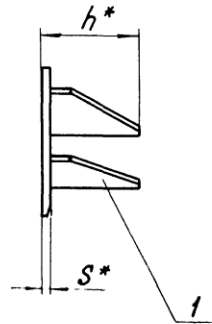
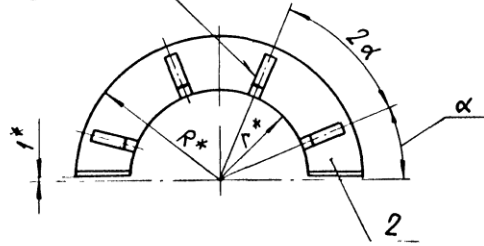
Формат	Этап	Лист	Обозначение	Наименование	Кол. на исполн. ТС-666.01.00-										Примечание					
					10	11	12	13	14	15	16	17	18	19						
A3	2		ТС-666.01.01 - 10	Полукольцо	1															
			- 11	Полукольцо		1														
			- 12	Полукольцо			1													
			- 13	Полукольцо				1												
			- 14	Полукольцо					1											
			- 15	Полукольцо						1										
			- 16	Полукольцо							1									
			- 17	Полукольцо								1								
			- 18	Полукольцо									1							
			- 19	Полукольцо										1						

Изм.	Лист	№ докум.	Подп.	Дата	ТС-666.01.00	Лист
						4

Коп. Иванова  
Формат А4



ГОСТ 5264-80-ТЗ-ДК



Размеры в мм

Обозначение	Для трубопровода Дн	r*	R*	S*	α	h*	κ	Масса, кг
ТС-666.01.00	108	54	112					2,10
-01	133	67	122					2,20
-02	159	80	141					2,58
-03	219	110	182	10	30°	110	10 <sup>+2</sup>	4,10
-04	273	137	210					4,60
-05	325	163	240					5,97
-06	377	189	270					6,77
-07	426	213	305			135		11,43
-08	530	265	335			155		8,34
-09			370			165	12 <sup>+2</sup>	12,60
-10	630	315	380	12	22°30'			9,37
-11			435			155		17,70
-12	720	360	440				16 <sup>+2</sup>	12,22
-13			488					20,40

Продолжение

Обозначение	Для трубопровода Дн	r*	R*	S*	α	h*	κ	Масса, кг
ТС-666.01.00 - 14	820	410	550			200		21,90
- 15			555					35,15
- 16		920	460	560				27,50
- 17	1020	610	610	16		220		42,24
- 18		510	615		22°30'	16 <sup>+2</sup>		30,65
- 19			665			270		49,35
- 20	1220	720	720			270		37,20
- 21		610	785			290		59,80
- 22		710	820	20		270		49,70
- 23		910				300		102,80

1.\* Размеры для справок.

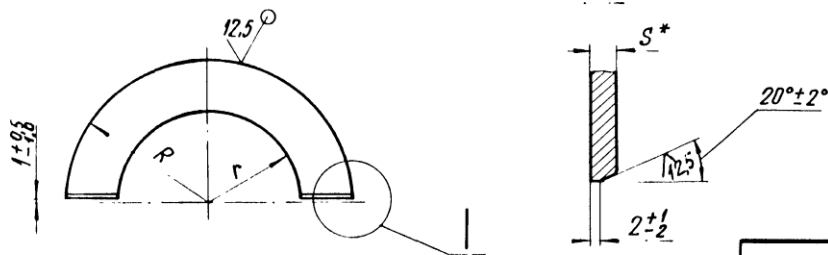
2. ± 1/11.

3. Требования к выполнению сварного шва и контроль сварного шва в соответствии с ТС-659Д.

				ТС-666.01.00 СБ			
Изм.	Лист	№ док.им.	Подп.	Дата	Лит	Масса	Масштаб
Разраб.		Степанова	Васильев	68.95	Щит	См. табл.	—
Проб.		Величенко	Величенко	68.95		Лист	Листов 1
Т.контр.						АДОТ СЗЗМП*	
И.контр.		Почтаев	Крыльничев	68.95	формат А3		
Утв.		Крыльничев					

Коп. Идзюнова





Продолжение

Обозначение	Для трубопровода Дн	R	r	S*	Масса, кг
ТС-666.01.01 - 10	630	380	315	12	6,65
- 11		435			13,30
- 12		440			9,50
- 13	720	488	360		16,00
- 14		500			16,10
- 15	820	555	410		27,55
- 16	560	20,10			
- 17	920	610	460	16	31,60
- 18		615			23,25
- 19	1020	665	510		35,75
- 20	720	29,00			
- 21	1220	785	610		48,00
- 22		820			41,50
- 23	1420	910	710	20	80,00

Размеры в мм

Обозначение	Для трубопровода Дн	R	r	S*	Масса, кг
ТС-666.01.01	108	112	54	10	1,2
-01	133	122	67		1,3
-02	159	141	80		1,68
-03	219	182	110		2,9
-04	273	210	137		3,4
-05	325	240	163	12	4,8
-06	377	270	189		5,6
-07	426	305	213		9,3
-08	530	335	265		6,3
-09		370			9,85

1. \* Размеры для справок.

2.  $\pm \frac{IT14}{2}$ 

ТС-666.01.01					
Изм	Лист	№ докум.	Подп.	Дата	<div style="text-align: center;">Полукольцо</div> <div style="text-align: center;">Лист 5-ПН-5 ГОСТ 19903-74 Ст 3 сл 5 ГОСТ 14637-89</div>
Разраб.	Степанова	Иванов	08.05		
Проб.	Величенко	Велич	08.05		
Т. контр.					
И. контр.	Паутов	Иванов	08.05		Лист
Утв.	Стрельникова				
				лист	Масса
				лист	Масштаб
				лист	См. табл.
				лист	Листов 1
				лист	A00T
				лист	"СЗЗМП"

Коп. Иванова

Формат А3