

Инв. № подл.		Подп. и дата		Взам. инв. №		Инв. № инв. б/л.		Подп. и дата								
Формат	Лист	Лист	Лист	Лист	Лист	Лист	Лист	Лист	Лист							
Обозначение			Наименование			Кол. на исполн. ТС-686.00.000-										
			Документация			-	01	02	03	04	05	06	07	08	09	
A3	1	ТС-686.00.000 СБ	Сборочный чертеж			×	×	×	×	×	×	×	×	×	×	
			Сборочные единицы													
A4	1	ТС-685.01.000 -02	Траверса с тягами			1	1									
		-06	Траверса с тягами				1	1								
		-10	Траверса с тягами						1	1						
		-11	Траверса с тягами								1					
		-16	Траверса с тягами									1				
		-17	Траверса с тягами										1	1		
A4	2	ТС-685.02.000 -02	Траверса с тягами			1	1									

				ТС-686.00.000 СБ					
Изм. лист	№ докум.	Подп.	Дата	Блок пружинный с рабочей деформацией 210 и 280 мм				Лист	Листов
Разработ.	Составитель	Провер.	К. в. с.					1	12
И. контр.	Политов	Горбачев	19.05.05					А007 «СЗЗМП»	
Коп. Искандера								Формат А4	

Инв. № подл.		Подп. и дата		Взам. инв. №		Инв. № инв. б/л.		Подп. и дата								
Формат	Лист	Лист	Лист	Лист	Лист	Лист	Лист	Лист	Лист							
Обозначение			Наименование			Кол. на исполн. ТС-686.00.000-										
						-	01	02	03	04	05	06	07	08	09	Примечание
A4	2	ТС-685.02.000 -06	Траверса с тягами				1	1								
		-10	Траверса с тягами						1	1						
		-11	Траверса с тягами								1					
		-16	Траверса с тягами									1				
		-17	Траверса с тягами										1	1		
A4	3	ТС-685.03.000 -01	Стакан			1										
		-03	Стакан				1									
		-05	Стакан					1	1							
		-07	Стакан						1	1						
		-09	Стакан								1					
		-11	Стакан									1				
		-13	Стакан										1	1		
A4	4	ТС-685.03.000 -00	Стакан			1										
		-02	Стакан				1									
		-04	Стакан					1	1							
		-06	Стакан						1	1						
		-08	Стакан								1					

				ТС-686.00.000				Лист
Изм. лист	№ докум.	Подп.	Дата					2
Коп. Искандера								Формат А4

Инв. № гос. зап.		Подп. и дата		Элемента №		Инв. № бухл.		Подп. и дата									
Формат	Элемент	Лист	Обозначение	Наименование	Кол. на исполн. ТС-686.00.000-									Примечание			
					-	01	02	03	04	05	06	07	08		09		
A4	4		ТС-686.03.000 - 10	Стакан											1		
			- 12	Стакан												1	1
				<u>Детали</u>													
A4	5		ТС-686.00.001	Диск	1	1											
			- 02	Диск			1	1									
			- 04	Диск					1	1	1						
			- 06	Диск								1	1	1			
	6		13 ОСТ 108.764.01-80	Пружина 1,26(128) × 140	1												
			14 ОСТ 108.764.01-80	Пружина 2,73(278) × 140	1												
			15 ОСТ 108.764.01-80	Пружина 5,24(534) × 140		1											
			16 ОСТ 108.764.01-80	Пружина 8,00(816) × 140			1										
			17 ОСТ 108.764.01-80	Пружина 11,67(1190) × 140				1									
			18 ОСТ 108.764.01-80	Пружина 16,34(1666) × 140					1								
			19 ОСТ 108.764.01-80	Пружина 19,66(2005) × 140						1							
			20 ОСТ 108.764.01-80	Пружина 26,34(2686) × 140							1						

Изм. Лист № докум. Подп. Дата  
Коп. Итого

ТС-686.00.000

Лист  
3

Формат А4

Инв. № гос. зап.		Подп. и дата		Элемента №		Инв. № бухл.		Подп. и дата									
Формат	Элемент	Лист	Обозначение	Наименование	Кол. на исполн. ТС-686.00.000-									Примечание			
					-	01	02	03	04	05	06	07	08		09		
	6		21 ОСТ 108.764.01-80	Пружина 32,60(3325) × 140											1		
			22 ОСТ 108.764.01-80	Пружина 40,00(4080) × 140												1	
	7		01 ОСТ 108.764.01-80	Пружина 1,26(128) × 70	1												
			02 ОСТ 108.764.01-80	Пружина 2,73(278) × 70		1											
			03 ОСТ 108.764.01-80	Пружина 5,24(534) × 70			1										
			04 ОСТ 108.764.01-80	Пружина 8,00(816) × 70				1									
			05 ОСТ 108.764.01-80	Пружина 11,67(1190) × 70					1								
			06 ОСТ 108.764.01-80	Пружина 16,34(1666) × 70						1							
			07 ОСТ 108.764.01-80	Пружина 19,66(2005) × 70							1						
			08 ОСТ 108.764.01-80	Пружина 26,34(2686) × 70								1					
			09 ОСТ 108.764.01-80	Пружина 32,60(3325) × 70									1				
			10 ОСТ 108.764.01-80	Пружина 40,00(4080) × 70										1			

Изм. Лист № докум. Подп. Дата  
Коп. Итого

ТС-686.00.000

Лист  
4

Формат А4

Инд. и подл.		Подл. и дата		Взят инв. и		Инд. и дата		Кол. на исполн. ТС-686.00.000-										Примечание
Формат	Экз.	Поз.	Обозначение	Наименование	Кол.	01	02	03	04	05	06	07	08	09				
				Стандартные изделия														
				Гайки ГОСТ 5915-70														
	8			M12-7H.8.05	8	8												
				M16-7H.8.05			8	8	8	8								
				M20-7H.8.05								8	8	8				

Изм. лист 5  
И.В.Кум. Подл. Дата  
Коп. Изменен  
ТС-686.00.000  
Формат А4

Инд. и подл.		Подл. и дата		Взят инв. и		Инд. и дата		Кол. на исполн. ТС-686.00.000-										Примечание
Формат	Экз.	Поз.	Обозначение	Наименование	Кол.	10	11	12	13	14	15	16	17	18	19			
				Документация														
	А3		ТС-686.00.000 СБ	Сборочный чертеж	×	×	×	×	×	×	×	×	×	×	×			
				Сборочные единицы														
	А4	1	ТС-685.01.000 -24	Траверса с тягами	1	1												
			-03	Траверса с тягами			1	1										
			-07	Траверса с тягами					1	1								
			-12	Траверса с тягами							1	1						
			-13	Траверса с тягами										1				
			-17	Траверса с тягами											1			
	А4	2	ТС-685.02.000 -24	Траверса с тягами	1	1												
			-03	Траверса с тягами			1	1										
			-07	Траверса с тягами					1	1								
			-12	Траверса с тягами							1	1						

Изм. лист 6  
И.В.Кум. Подл. Дата  
Коп. Изменен  
ТС-686.00.000  
Формат А4

Инв. № подл.		Подп. и дата		Взам. инв. №	Инв. № дубл.	Подп. и дата		Кол. на исполн. ТС-686.00.000-											Примечание	
Формат	Лист	Обозначение	Наименование	10	11	12	13	14	15	16	17	18	19							
A4	2	ТС-685.02.000 -07	Траверса с тягами											1						
		-12	Траверса с тягами																	1
A4	3	ТС-685.03.000 -01	Стакан			1														
		-03	Стакан				1													
		-05	Стакан					1	1											
		-07	Стакан							1	1									
		-09	Стакан																	1
		-11	Стакан																	1
		-15	Стакан			1														
		-17	Стакан				1													
A4	4	ТС-685.03.000 -14	Стакан			1														
		-16	Стакан				1													
		-01	Стакан					1												
		-03	Стакан						1											
		-05	Стакан							1	1									

Изм. Лист № докум. Подп. Дата  
Коп. Иванова

ТС-686.00.000

Лист 7  
Формат А4

Инв. № подл.		Подп. и дата		Взам. инв. №	Инв. № дубл.	Подп. и дата		Кол. на исполн. ТС-686.00.000-											Примечание	
Формат	Лист	Обозначение	Наименование	10	11	12	13	14	15	16	17	18	19							
A4	4	ТС-685.03.000 -07	Стакан							1	1									
		-09	Стакан										1							
		-11	Стакан																	1
			<u>Детали</u>																	
A4	5	ТС-685.00.001	Диск				1	1												
			Диск						1	1										
			Диск								1	1								
			Диск										1	1						
			Диск				1													1
			Диск					1												
	6	13 ОСТ 108.764.01-80	Пружина 1,26 (128) × 140					2												
		14 ОСТ 108.764.01-80	Пружина 2,73 (278) × 140						2											
		15 ОСТ 108.764.01-80	Пружина 5,24 (534) × 140							2										
		16 ОСТ 108.764.01-80	Пружина 8,00 (816) × 140								2									

Изм. Лист № докум. Подп. Дата  
Коп. Иванова

ТС-686.00.000

Лист 8  
Формат А4



Инв. № подл.		Подп. и дата		Взам. инв. №		Инв. № вкл.		Подп. и дата										
Формат	Фонд	Лист	Обозначение	Наименование	Кол. на исполн. ТС-686.00.000-										Примечание			
					10	11	12	13	14	15	16	17	18	19				
	6		17 ОСТ 108.764.01-80	Пружина 11,67 (1190)×140										2				
			18 ОСТ 108.764.01-80	Пружина 16,34 (1666)×140											2			
			19 ОСТ 108.764.01-80	Пружина 19,66 (2005)×140												2		
			20 ОСТ 108.764.01-80	Пружина 26,34 (2686)×140													2	
			23 ОСТ 108.764.01-80	Пружина 48,60 (4955)×140	1													
			24 ОСТ 108.764.01-80	Пружина 58,45 (5960)×140		1												
	7		11 ОСТ 108.764.01-80	Пружина 48,60 (4955)×70	1													
			12 ОСТ 108.764.01-80	Пружина 58,45 (5960)×70		1												

Изм. Лист И докум. Подп. Дата Кол. Абзаца

ТС-686.00.000 Лист 9 Формат А4

Инв. № подл.		Подп. и дата		Взам. инв. №		Инв. № вкл.		Подп. и дата										
Формат	Фонд	Лист	Обозначение	Наименование	Кол. на исполн. ТС-686.00.000-										Примечание			
					10	11	12	13	14	15	16	17	18	19				
				Стандартные изделия														
				Гайки ГОСТ 5915-70														
	8			M12 - 7H.8.05			8	8										
				M16 - 7H.8.05					8	8	8	8	8	8				
				M20 - 7H.8.05													8	
				M24 - 7H.8.05	8	8												

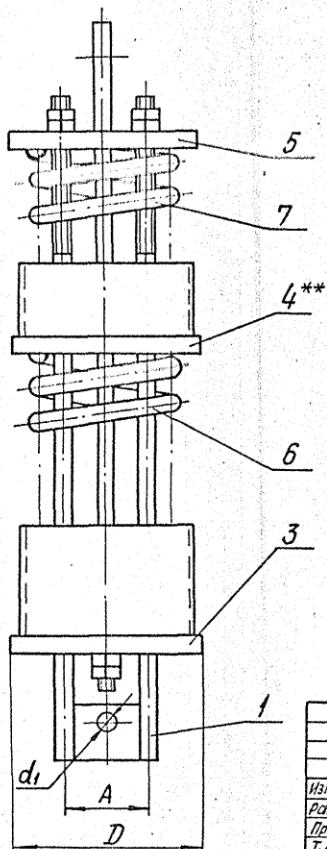
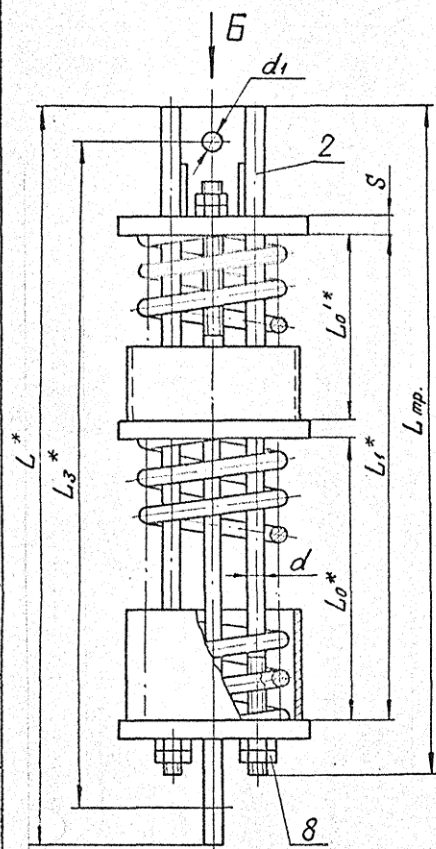
Изм. Лист И докум. Подп. Дата Кол. Абзаца

ТС-686.00.000 Лист 10 Формат А4



99 000 00 989-31

115



Настоящие чертежи распространяются на блоки пружинные с силами пружин от 1,26 кН (128 кгс) до 58,45 кН (5960 кгс) при рабочих деформациях 210 и 280 мм.

- 1. Размеры для справок.
- 2. ± 17/100
- 3.\* Размеры при разгруженной пружине.
- 4.\*\* Оснащения для пружины (поз. 4) допускается набирать из дисков меньшей толщины, сохраняя суммарную толщину, равную S.

Изв. и осн. | Подп. и дата | Составлен | Изв. и дата | Подп. и дата

ТГ-686.00.000СБ					
Изм.	Лист	И докум.	подп.	Дата	Блок пружинный с рабочей деформацией 210 и 280 мм сборочный чертеж
Разраб.	Старельников				Лит. Масса Масшт.
Проб.					см. табл.
Т. контр.					Лист 1   Листов 2
И. контр.	Пачутов			10.95	АДОТ
Утв.	Гарбачев				"СЗЭМП"
Коп. Иванова					
Формат А3					



90 000 00 989-01

1/6

Размеры в мм

Обозначение	Допускаемая нагрузка на блок, кгс	Сила пружины при рабочей деформации, кгс	В свободном состоянии пружин					L <sub>тр.</sub>	A	D	d	d <sub>1</sub>	S	Масса, кг
			L <sub>0</sub>	L <sub>0</sub> '	L <sub>1</sub>	L	L <sub>3</sub>							
<b>C прогибом пружин 210 мм</b>														
ТС-686.00.000	450	128	270	143	423	725	690	650	76	150	12	12	10	13,5
-01		278	284	151	445									15,4
-02	1500	534	308	166	486	860	820	750	92	180	16	16	12	28,6
-03		816	327	177	516									31,6
-04	2400	1190	346	188	550	930	880	850	108	200	20	16	16	45,3
-05		1666	369	201	586									49,0
-06	3400	2005	414	226	656	1010	960	900	130	24	20	20	20	58,1
-07		2686	399	221	640									83,9
-08	4800	3325	507	277	804	1210	1130	1100	108	250	30	20	20	114,0
-09		4080	528	289	837									122,6
-10	5500	4955	549	304	873	1280	1200	1200	130	290	36	24	25	149,7
-11	6800	5960	508	284	817	1240								173,8
<b>C прогибом пружин 280 мм</b>														
-12	450	128	270	270	550	855	820	800	76	150	12	12	10	15,7
-13		278	284	284	578									18,1
-14	1500	534	308	308	628	1010	970	900	92	180	16	16	12	33,5
-15		816	327	327	666									37,1
-16	2400	1190	346	346	708	1100	1050	1000	108	200	20	16	16	52,8
-17		1666	369	369	754									57,5
-18	3400	2005	414	414	844	1210	1150	1100	130	24	20	20	20	73,5
-19		2686	399	399	818									97,6
-20	4800	3325	507	507	1034	1450	1370	1350	108	250	30	20	20	138,3
-21		4080	528	528	1076									149,0
-22	5500	4955	549	549	1118	1500	1400	1400	130	290	36	24	25	178,0
-23	6800	5960	508	508	1041									205,0

Изв. и подп. Подп. и дата Взам. инв. № Инв. № подл. Подп. и дата

Лист 2  
 ТС-686.00.000СБ  
 Кол. Иванова  
 Формат А3