

Инв. № подл.		Подп. мастера	Взам инв. №	Инв. № учета	Подп. мастера	Серия 5.900 -7								Выпуск 4		
Формат	Листа	Проз.	Обозначение	Наименование	Кол. на металл А146 588 000								Примечание			
					-	01	02	03	04	05	06	07		08		
					ДОКУМЕНТАЦИЯ											
			А146 588.000 06	СБОРОЧНЫЙ ЧЕРТЕЖ	✓	✓	✓	✓	✓	✓	✓	✓	✓			
				СБОРОЧНЫЕ ЕДИНИЦЫ												
АЧ	1		А146 588.010 -01	ОПОРА	2	2	2	2	2	2	2	2	2			
АЧ	2		А146 588.010	БАЛКА	1											
			- 01	БАЛКА		1										
			- 02	БАЛКА			1									
			- 03	БАЛКА				1								
			- 04	БАЛКА					1							
			- 05	БАЛКА						1						
			- 06	БАЛКА							1					
			- 07	БАЛКА								1				
					А146 588.000											
					ВЗН	Лист	№ докум.	Подп.	Дата					Лист	Лист	Листов
					Разр.	Б.С.	Б.С.	Б.С.	Б.С.					И	1	2
					Контр.	Контр.	Контр.	Контр.					САНТЕХНИПРОЦЕНТ			
					УТВ.	УТВ.	УТВ.	УТВ.					ФОРМАТ АЧ			
					А146 588.000											
					ВЗН	Лист	№ докум.	Подп.	Дата					Лист		
					Контр.	Контр.	Контр.	Контр.					2			
					А146 588.000											
					КВПРОБА								ФОРМАТ АЧ			

Инв. № подл.		Подп. мастера	Взам инв. №	Инв. № учета	Подп. мастера	Кол. на металл А146 588 000										
Формат	Листа	Проз.	Обозначение	Наименование	Кол. на металл А146 588 000								Примечание			
					-	01	02	03	04	05	06	07				
					ДЕТАЛИ											
АЧ	3		А146 588.002.-03	ПОДУШКА	3	2	2									
			-04	ПОДУШКА				3	2							
			-05	ПОДУШКА						2	2	3				
	4		-04	ПОДУШКА		1				1						
			-05	ПОДУШКА			1		1							
			-03	ПОДУШКА								1				
	5		А146 588.001	ПЛАСТИНА	2	2	2	2	2	2	2	2				
				СТАНДАРТНЫЕ ИЗДЕЛИЯ												
	Б			ГАЙКА М12-6Н 5												
				ГОСТ 5915-70	4	4	4	4	4	4	4	4				
					А146 588.000											
					ВЗН	Лист	№ докум.	Подп.	Дата					Лист		
					Контр.	Контр.	Контр.	Контр.					2			
					А146 588.000											
					КВПРОБА								ФОРМАТ АЧ			

А14Б 588.000 СБ

ВЫПУСК 4

СЕРИЯ 5.900. - 7

Рис.1

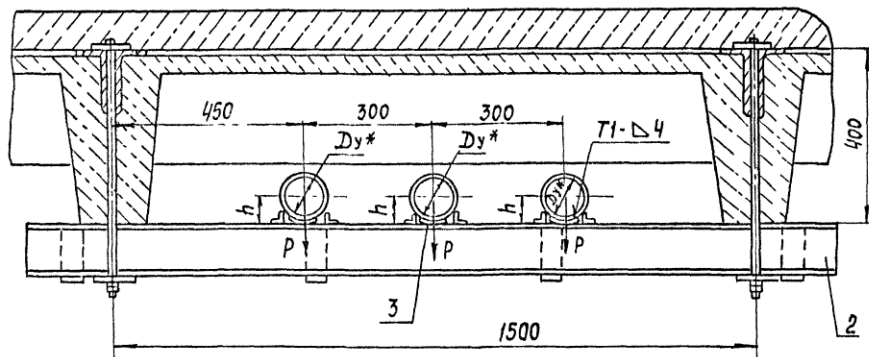
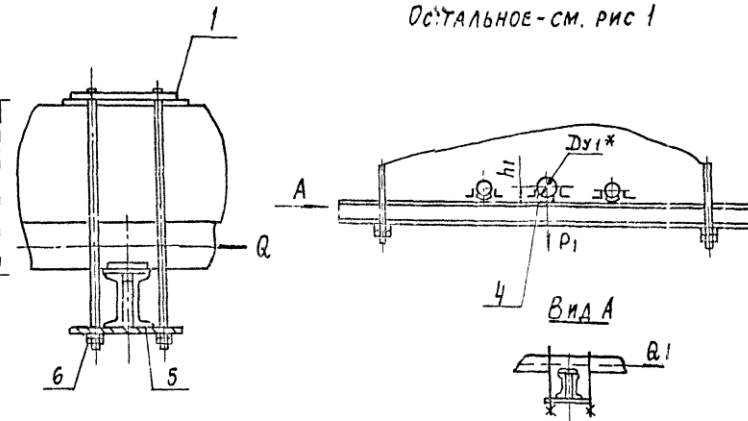


Рис 2

ОСТАЛЬНОЕ - СМ. РИС 1



Обозначение	Рис.	Условный проход, мм		Допускаемые нагрузки, кгс				Размеры, мм		Масса, кг
		Dy*	Dy1*	Вертик.		Горизонт.		h	h1	
				P	P1	Q	Q1			
А14Б 588 000	1	—	—	—	—	—	—	—	—	57,70
-01	2	100	125	120	175	36	52	57	70	57,90
-02										
-03	1	125	150	175	266	52	80	70	83	58,45
-04	150									
-05	2	150	125	266	120	36	52	83	57	59,00
-06										
-07	1	—	—	—	—	—	—	—	—	58,40

1 Размеры для справок

2 Сварные швы по ГОСТ 11534-75

				А14Б 588.000 СБ			Лит. Масса Масштаб	
Изн. Лист	№ докум.	Подп.	Дата	ТРАВЕРСА ДЛЯ КРЕПЛЕНИЯ ТРУБОПРОВОДОВ ТРЕХРЯДНАЯ			И	См.
РАЗРАБ	БЕЛЯВСКАЯ						ТАБЛ	—
ПРОВ	КРУПНИК					Лист	Листов 1	
НАЧ ГР	КРУПНИК					САНТЕХНИПРОЕКТ		
И КОНТР	ЛЕЙТЕС							
УТВ	СПИВАК							

КОПИРОВАЛ 25206-05 89 ФОРМАТ А3

Инв.№ под. ПОДП. И ДАТА

Взял инв.№

Инв.№ узла

ПОДП. И ДАТА

Серия 5.900 -7

Выпуск 4

Инв.№ под. ПОДП. И ДАТА	Взял инв.№	Инв.№ узла	ПОДП. И ДАТА	Наименование	Кол. на исполн. А14Б 588.010	Кол. на исполн. А14Б 588.010 -	ПРИМЕЧАНИЕ
ЭОШ				ДОКУМЕНТАЦИЯ		01 02 03 04 05 06 07	
А4	А14Б 588.010СБ			СБОРОЧНЫЙ ЧЕРТЕЖ			
				ДЕТАЛИ			
А3	А14Б 567.001 - 23			ПОПЕРЕЧИНА	6	6 6 6 6 6 6	
А3	А14Б 585.001 - 09			ПОПЕРЕЧИНА	2	2 2 2 2 2 2	
А4	А14Б 585.002 - 03			НАКЛАДКА	4	4 4 4 4 4 4	

А14Б 588.010

Инв.№ под. ПОДП. И ДАТА	Взял инв.№	Инв.№ узла	ПОДП. И ДАТА	Наименование
РАЗР. БЕЛЯВСКАЯ				БАЛКА
ПРОВ. КРУПНИК				
НАЧ. ГР. КРУПНИК				
И. КОНТ. ЛЕНТЕС				
УТВ. СПИВЯК				

КОПИРОВАЛ:

Инв.№ под. ПОДП. И ДАТА

Взял инв.№

Инв.№ узла

ПОДП. И ДАТА

Инв.№ под. ПОДП. И ДАТА	Взял инв.№	Инв.№ узла	ПОДП. И ДАТА	Наименование	Лит.	Масса	Масштаб
ЭОШ				БАЛКА	И	47,4	1:10
А4	А14Б 588.010СБ						
РАЗР. БЕЛЯВСКАЯ							
ПРОВ. КРУПНИК							
НАЧ. ГР. КРУПНИК							
И. КОНТ. ЛЕНТЕС							
УТВ. СПИВЯК							

КОПИРОВАЛ: 25206-05 90 ФОРМАТ А4

А14Б 588.010СБ

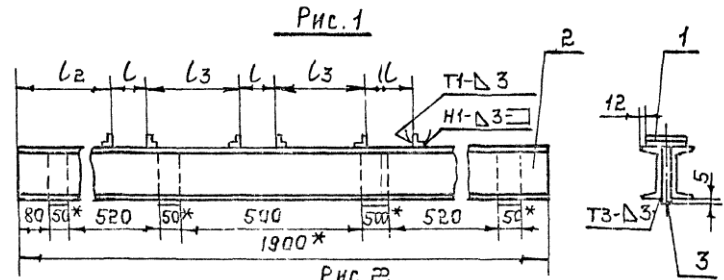


Рис. 1

ОСТАЛЬНОЕ -- СМ. РИС. 1

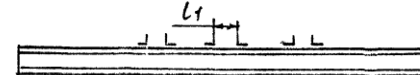


Рис. 2

ОБОЗНАЧЕНИЕ	Рис.	РАЗМЕРЫ, ММ.			
		L	L1	L2	L3
А14Б588.010	1				210
-01	2	90	105	605	202,5
-02			115		197,5
-03	1	105		597,5	195
-04			115		190
-05	2		90		197,5
-06		115	105	592,5	190
-07	1				185

1.* РАЗМЕРЫ ДЛЯ СПРАВКИ

2. ± 0,2

3. СВАРНЫЕ ШВЫ ПО ГОСТ 52164-80.