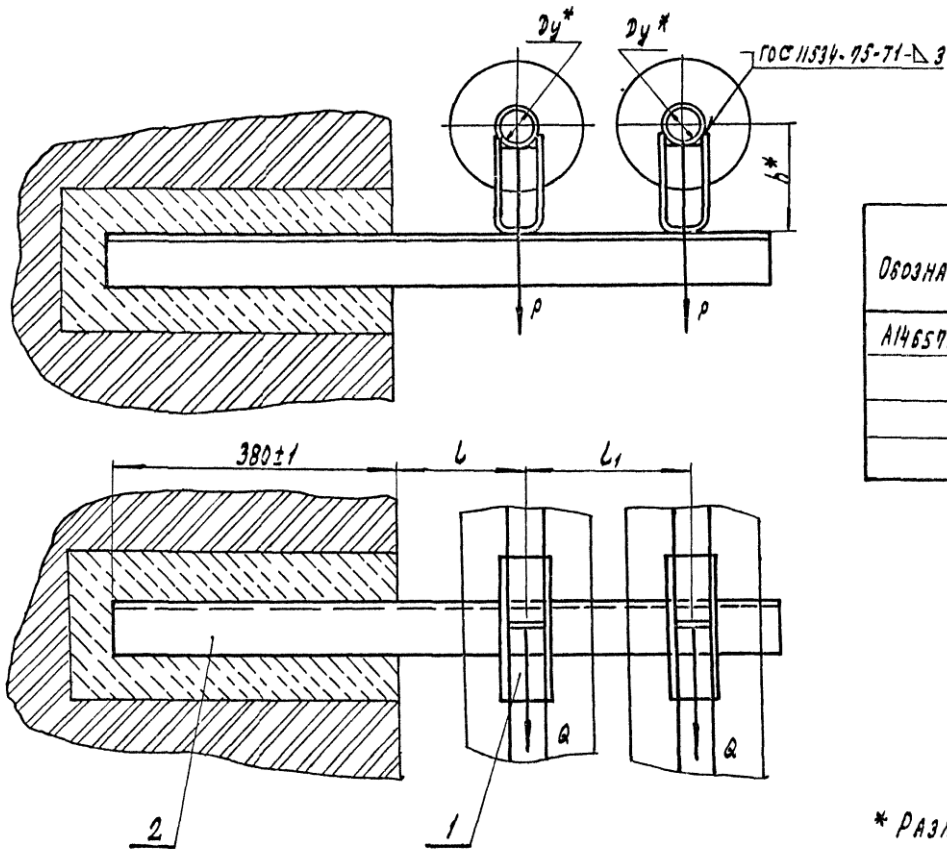


А14Б 572.000 СБ

выпуск 4

серия 5.900-7

ИЗМ. ИЛИ ДОП. К АТН БЕЛН. ИЛИ К АТН ЧЕХ. ИЛИ К АТН ПОЛ. ИЛИ К АТН



ОБОЗНАЧЕНИЕ	Условный ПРОХОД Dy*, мм	ДОПУСКАЕМЫЕ НАГРУЗКИ, кгс		РАЗМЕРЫ, мм			Масса, кг
		ВЕРТ. П	ГОРИЗОНТ. П1	L	L1	h*	
А14Б572.000	50	51	1,5	150±1	245±1	129	6,48
-01						179	7,42
-02	65	78	2,3	180±1	270±1	128	7,38
-03						168	8,10

* РАЗМЕРЫ ДЛЯ СПРАВОК.

ИЗМ. ИЛИ ДОП. К АТН				ПОЛ. ИЛИ К АТН				А14Б 572.000 СБ			
РАЗРАБ.	БЕЛЯВСКАЯ	ПОЛ.	ДАТА	Опора подвижная				ЛИСТ	МАССА	МАСШТАБ	
ПРОВ.	КРУПНИК	БР		ДВУХРЯДНАЯ				И	СМ.		
НАЧ. ГР.	КРУПНИК	БР						ЛИСТ	ЛИСТОВ	1	
Н. КОНТ.	ЛЕАТЕС	В						САНТЕХНИЧЕСКИЙ ПРОЕКТ			
УТВ.	СЛИВАК	С									

КОПИРОВАЛ: 25:206-05 32 ФОРМАТ А3