

Изм № подл		Подпись и дата		Изм № дубл.		Подпись и дата		Серия 5.900 - 7						Выпуск 4	
Формат	Лист	Лист	Обозначение	Наименование	Кол. на исполн. А 145 570.000-						Примечание				
					-	01	02	03	04	05					
				ДОКУМЕНТАЦИЯ											
A3			А 145 570.000 СБ	СБОРОЧНЫЙ ЧЕРТЕЖ	X	X	X	X	X	X					
				СБОРОЧНЫЕ ЕДИНИЦЫ											
A4	1		А 145 567.010-08	ОПОРА	1										
			-09	ОПОРА	1										
			-10	ОПОРА		1									
			-11	ОПОРА			1								
			-12	ОПОРА				1							
			-13	ОПОРА					1						
A4	2		А 145 570.010	КРОНШТЕЙН	1	1									
			-01	КРОНШТЕЙН			1	1							
			-02	КРОНШТЕЙН					1	1					

					А 145 570.000								
Изм	Лист	№ докум.	Подп.	Дата							Лист	Лист	Листов
РАЗРАБ.	БЕЛОРУССКАЯ										И		1
ПРОВ.	КРУПНЫЕ										САНТЕХНИЧЕСКИЙ ПРОВЕР		
УТВ.	СТИВЯК												

КОПИРОВАЛ ФОРМАТ А4

Изм № подл		Подпись и дата		Изм № дубл.		Подпись и дата		Серия 5.900 - 7							Выпуск 4	
Формат	Лист	Лист	Обозначение	Наименование	Кол. на исполн. А 145 570.010-							Примечание				
					-	01	02	03	04	05	06					
				ДОКУМЕНТАЦИЯ												
A3			А 145 570.010 СБ	СБОРОЧНЫЙ ЧЕРТЕЖ	X	X	X	X	X	X						
				ДЕТАЛИ												
A4	1		А 145 567.001-05	ПОПЕРЕЧНИНА	1	1	2	2								
			-13	ПОПЕРЕЧНИНА			2				2					
			-12	ПОПЕРЕЧНИНА							2					
A3	2		А 145 569.001-04	ПОПЕРЕЧНИНА	1											
			-05	ПОПЕРЕЧНИНА		1										
			-06	ПОПЕРЕЧНИНА			1									
			-07	ПОПЕРЕЧНИНА				1								
			-08	ПОПЕРЕЧНИНА					1							
			-09	ПОПЕРЕЧНИНА						1						
			-10	ПОПЕРЕЧНИНА							1					

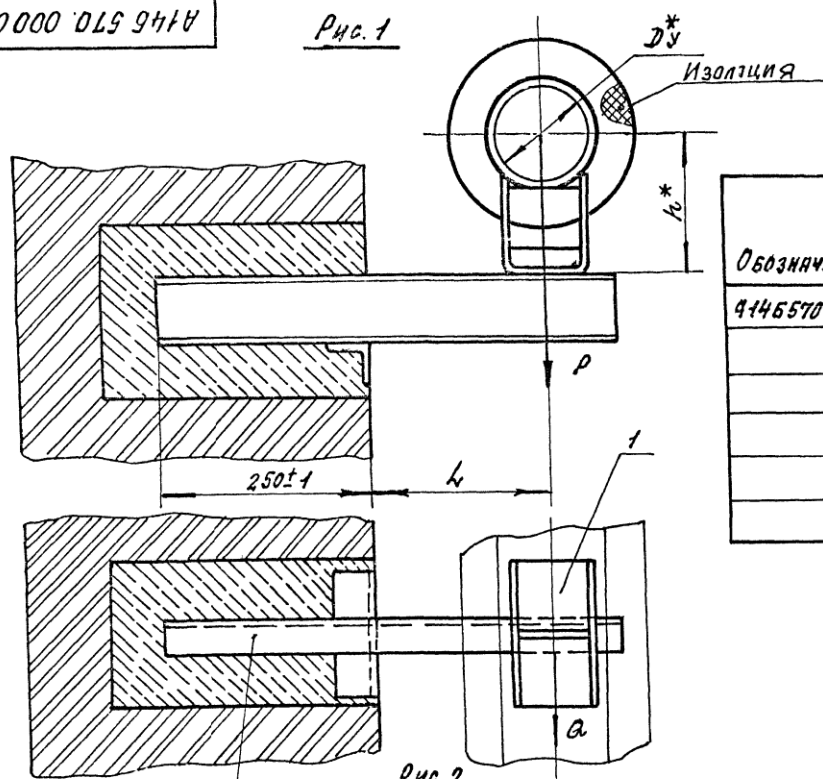
  

					А 145 570.010									
Изм	Лист	№ докум.	Подп.	Дата								Лист	Лист	Листов
РАЗРАБ.	БЕЛОРУССКАЯ											И		1
ПРОВ.	КРУПНЫЕ											САНТЕХНИЧЕСКИЙ ПРОВЕР		
УТВ.	СТИВЯК													

КОПИРОВАЛ ФОРМАТ А4

90000 015 9418

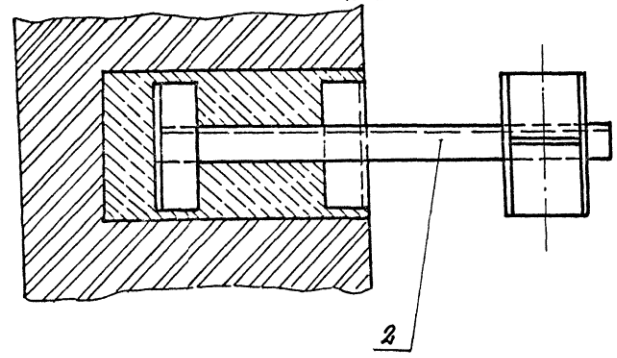
Рис. 1



Обозначение	Рис.	Условный проход Dу*, мм	Допускаемые нагрузки, кгс		Размеры, мм		Масса, кг
			Вертикаль	Горизонт	L	h*	
444570.000	1	125	220	66	210±1	167	5,90
-01						217	6,40
-02						180	7,30
-03	2	150	325	97	220±1	230	7,95
-04						210	15,10
-05						260	15,90

Рис. 2

Остальное - см. Рис. 1



\* Размеры для справок.

Выпуск 4

Серия 5.900 -7

ИНВ. № 10000100101 ИДЛП. ИДТА  
 СЗЗМ. ИИВ. № 10000100101 ИДЛП. ИДТА  
 ИИВ. № 10000100101 ИДЛП. ИДТА

					<b>A145.570.000 СБ</b>				
ИЗДАЕТ	№ ДОКУМ	ПОДП.	ДАТА	<b>ОПОРЫ ПОДВИЖНАЯ</b>			ЛИСТ	МАССА	МАСШТАБ
РАЗРАБ.	БЕЛЯВСКАЯ	ИИ					И	СМ.	—
ПРОВ.	КРУПНИК	ИИ					ТАБЛ.		
ИИЧ. ГР.	КРУПНИК	ИИ					ЛИСТ ЛИСТОВ 1		
ГЛ. ИНЖ.							САНТЕХНИПРОЕКТ		
И. КОНТР.	ЛЕЙТЕС	ИИ							
УТВ.	СЛИВАЯ	ИИ							

КОПИРОВАЛ 252016-05 27 ФОРМАТ А3

А14Б 570.010 СБ

Серия 5.900.-7 Выпуск 4

Рис. 1

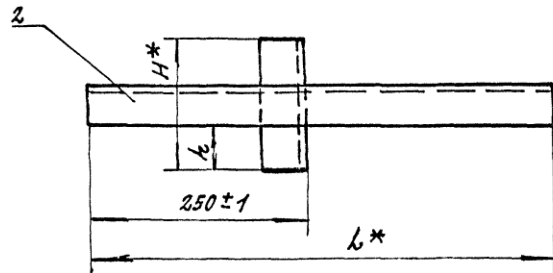
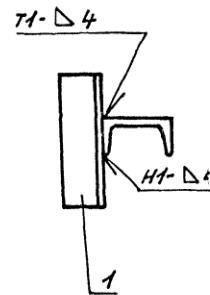
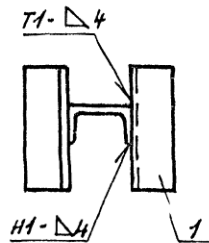
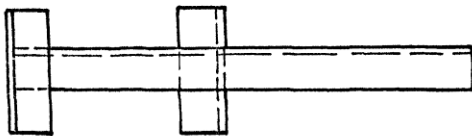


Рис. 2

Остальное - см. РИО.1



Обозначение	РИО	РАЗМЕРЫ, мм			МАССА, кг
		H*	l <sub>н</sub>	l <sub>к*</sub>	
А14Б 570 010	1	150	55-1	540	4,36
-01				550	4,43
-02	2	300	119-1	635	10,66
-03				595-1	7,82
-04				520-1	9,72
-05				1005	15,40
-06	300	116-1	1205	20,62	

1. \* РАЗМЕРЫ ДЛЯ СПРАВОК.

2. СВАРНЫЕ ШВЫ ПО ГОСТ 5264-890.

ИЛИ НЕОПРЕДЕЛЕННЫМИ И ДАТА ВСТАВКИ ИЛИ НЕИЗМЕНЯЕМОСТЬ ПОДАРИТЬ И ДАТА

А14Б 570.010 СБ				ЛИТ.	МАССА	МАСШТАБ
ИЗМ. ЛИСТ	№ ДОКУМ.	ПОДП.	ДАТА	И	СМ ТАБЛ.	—
РАЗРАБ.	БЕЛЫШКАЯ					
ПРОВ.	КРУПНИК					
НАЧ. ГР.	КРУПНИК			ЛИСТ	ЛИСТОВ 1	
И. КОНТР.	ЛЕЙТЕС			САНТЕХНИПРОЕКТ		
УТВ.	СПИВАК					

25206-05 28 КОПИРОВАЛ

ФОРМАТ А3