

ИВ.№ ПОЛ.		ПОДП. И ДАТА		ВЗАМ.ИВ.№		ИВ.№ ДУБЛ.		ПОДП. И ДАТА		СЕРИЯ		5.900-7		ВЫПУСК 3		
ФОРМАТ ЗОНА Лист	Обозначение	Наименование	Кол. на исполн. А14Б 565.000-									Примечание				
			-	01	02	03	04	05	06	07	08		09			
		ДОКУМЕНТАЦИЯ														
A3	A 14Б 565.000 СБ	СБОРОЧНЫЙ ЧЕРТЕЖ СБОРОЧНЫЕ ЕДИНИЦЫ														
A4	1 А14Б 565.010	ОПОРА	1	1	1	1	1	1	1	1	1	1	1	1	1	
	-01	ОПОРА	1	1	1	1	1	1	1	1	1	1	1	1	1	
A4	2 А14Б 565.010-02	ОПОРА	2													
	-03	ОПОРА	2													
	-04	ОПОРА		2												
	-05	ОПОРА			2											
	-06	ОПОРА				2										
	-07	ОПОРА					2									
	-08	ОПОРА						2								
	-09	ОПОРА							2							
Исполнения Ю...19 - см. листы 3,4			A 14Б 565.000													
			ИЗМ. ЛИСТ № ДОКУМ.		ПОДП.		ДАТА		ОПОРА ПОДВИЖНАЯ		ЛИСТ		ЛИСТ		ЛИСТОВ	
									ТРЕХРЯДНАЯ		И		1		4	
															САНТЕХНИИПРОЕКТ	
															ФОРМАТ А4	

ИВ.№ ПОЛ.		ПОДП. И ДАТА		ВЗАМ.ИВ.№		ИВ.№ ДУБЛ.		ПОДП. И ДАТА		СЕРИЯ		5.900-7		ВЫПУСК 3		
ФОРМАТ ЗОНА Лист	Обозначение	Наименование	Кол. на исполн. А14Б 565.000-									Примечание				
			-	01	02	03	04	05	06	07	08		09			
A4	2 А14Б 565.010-10	ОПОРА														
	-11	ОПОРА												2		
A4	3 А14Б 565.010	КРОНШТЕЙН	1	1												
	-01	КРОНШТЕЙН		1	1											
	-02	КРОНШТЕЙН				1	1									
	-03	КРОНШТЕЙН						1	1							
	-04	КРОНШТЕЙН								1	1					
		СТАНДАРТНЫЕ ИЗДЕЛИЯ														
	4	БОЛТ М10-6g*2536 ГОСТ 7798-70	1	1	1	1	1	1	1	1	1	1	1	1	1	
	5	Гайка М10-6H.5 ГОСТ 5915-70	1	1	1	1	1	1	1	1	1	1	1	1	1	
			A 14Б 565.000													
			ИЗМ. ЛИСТ № ДОКУМ.		ПОДП.		ДАТА				ЛИСТ		ЛИСТ		ЛИСТОВ	
															2	
															ФОРМАТ А4	

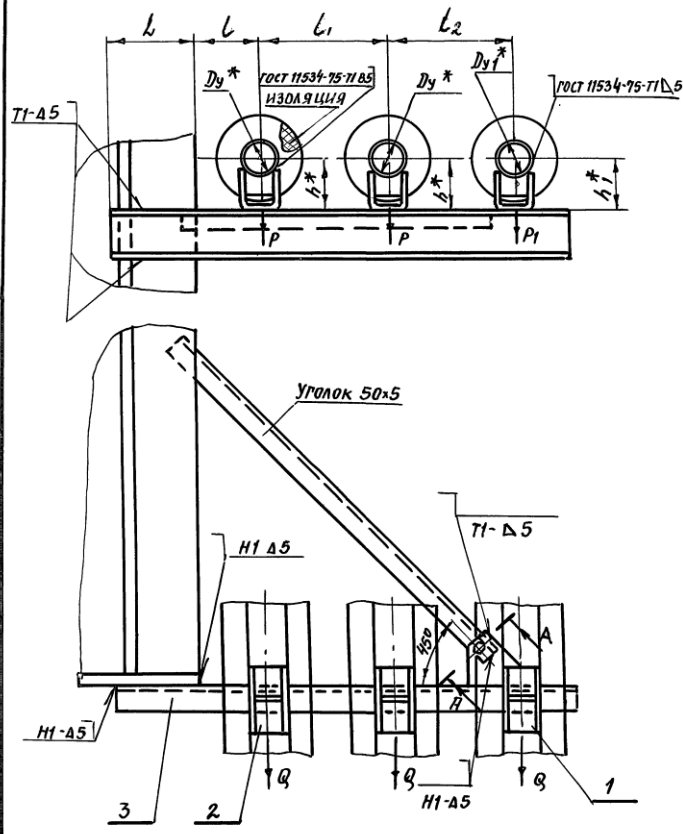
Инв.№ дубл.		Подп. и дата		Взам. инв.№		Инв.№ дубл.		Подп. и дата		СЕРИЯ 5.900-7										Выпуск 3				
Формат	Экз.	Лист	Обозначение	Наименование	Кол. на исполн. А14Б565.000-										Примечание									
					10	11	12	13	14	15	16	17	18	19										
				Документация																				
А3			А14Б565.000 СБ	Сборочный чертеж																				
				Сборочные единицы																				
А4	1		А14Б554.010-04	ОПОРА	1		1		1															
			- 05	ОПОРА		1		1		1														
			- 06	ОПОРА									1								1			
			- 07	ОПОРА																		1		1
А4	2		А14Б554.010-06	ОПОРА	2																			
			- 07	ОПОРА		2																		
			- 08	ОПОРА			2								2									
			- 09	ОПОРА				2								2								
			- 10	ОПОРА					2													2		
			- 11	ОПОРА						2													2	
					А14Б565.000										Лист	3								
					Изм.	Лист	№ докум.	Подп.	Дата											Лист	3			

Инв.№ подл.		Подп. и дата		Взам. инв.№		Инв.№ дубл.		Подп. и дата		СЕРИЯ 5.900-7										Выпуск 3				
Формат	Экз.	Лист	Обозначение	Наименование	Кол. на исполн. А14Б565.000-										Примечание									
					10	11	12	13	14	15	16	17	18	19										
А4	3		А14Б565.010-05	Кронштейн	1	1																		
			- 06	Кронштейн			1	1																
			- 07	Кронштейн					1	1														
			- 08	Кронштейн							1	1												
			- 09	Кронштейн									1	1									1	1
				Сборочные единицы																				
				Болт М10-6gх25,36 ГОСТ 7798-70	1	1	1	1	1	1	1	1	1	1	1	1	1	1	1	1	1	1	1	1
				Гайка М10-6h. ГОСТ 5915-70	1	1	1	1	1	1	1	1	1	1	1	1	1	1	1	1	1	1	1	1
					А14Б565.000										Лист	4								
					Изм.	Лист	№ докум.	Подп.	Дата											Лист	4			

А14Б 565.000 СБ

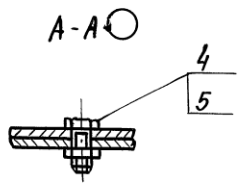
ВЫПУСК 3
СЕРИЯ 5.900-7

ИВ. № ПОДЛ. ПОДП. И ДАТА
ИВ. № ВЕР. ПОДП. И ДАТА
ИВ. № ВЕР. ПОДП. И ДАТА
ИВ. № ВЕР. ПОДП. И ДАТА



ОБОЗНАЧЕНИЕ	УСЛОВНЫЙ ПРОХОД, ММ		ДОПУСКАЕМЫЕ НАГРУЗКИ, КГС				РАЗМЕРЫ, ММ						МАССА, КГ	
			ВЕРТИКАЛЬН		ГОРИЗОНТАЛЬН		L	L	L1	L2	h*	h1*		
			P	P1	Q	Q1								
А14Б 565.000														
- 01	65		78		23,4		160±1	270±1	260±1	140	132	11,70		
- 02						220±1				190	182	12,60		
- 03	80		107		32,1		185±1	320±1	285±1	147	132	14,60		
- 04										197	182	15,60		
- 05	100	50	157	51	47,1	15,3	250±1	195±1	340±1	295±1	156	132	19,14	
- 06										206	182	20,10		
- 07	125		220		66		270±1	210±1	370±1	310±1	168	132	21,62	
- 08										218	182	22,60		
- 09	150		325		97,5		285±1	220±1	390±1	320±1	182	132	35,30	
- 10										232	182	36,40		
- 11	100		157		47,1		250±1	195±1	340±1	330±1	156	147	21,90	
- 12										206	197	22,90		
- 13	125	80	220	107	66	32,1	270±1	210±1	370±1	345±1	168	147	26,01	
- 14										278	197	27,00		
- 15	150		325		97,5		285±1	220±1	390±1		182	147	36,20	
- 16										355±1				
- 17	125		220		66	47,1	270±1	210±1	370±1		168	156	35,00	
- 18		100		157						218	206	36,00		
- 19	150		325		97,5		285±1	220±1	390±1	365±1	182	156	36,85	
										232	206	38,02		

- 1.* РАЗМЕРЫ ДЛЯ СПРАВОК.
- 2. СВАРНЫЕ ШВЫ ПО ГОСТ 5264-80.



				А14Б 565.000 СБ					
				ОПОРА ПОДВИЖНАЯ ТРЕХРЯДНАЯ			ЛИТ.	МАССА	МАСШТАБ
							И	СМ. ТАБЛ.	-
							Лист 1 Листов 1		
							САНТЕХНИПРОЕКТ		
ИЗМ. ЛИСТ	№ ДОКУМ.	ПОДП.	ДАТА						
РАЗРАБ.	КРОЛЬ	О.И.К.							
ПРОВ.	КРУПНИК	Б.Р.							
НАЧ. ПР.	КРУПНИК	Г.Р.							
ГЛА. СПЕЦ.									
Н. КОНТР.	ЛЕНТЭС	И.И.							
УТВ.	СПИВАК	И.И.							

КОПИРОВАЛ 25206-04 119 ФОРМАТ А3

ИНВ.№ ПОДЛ.		ПОДП. И ДАТА		ВЗАМ.ИНВ.№		ИНВ.№ ДУБЛ.		ПОДП. И ДАТА		СЕРИЯ 5.900-7 ВЫПУСК 3									
ФОРМАТ	ЗОНА	ПРОЗ.	ОБОЗНАЧЕНИЕ		НАИМЕНОВАНИЕ		КОЛ. НА ИСПОЛН. А14Б565.010-										ПРИМЕЧАНИЕ		
							01	02	03	04	05	06	07	08	09				
					<u>ДОКУМЕНТАЦИЯ</u>														
A4			A14Б565.010 СБ		СБОРОЧНЫЙ ЧЕРТЕЖ		X	X	X	X	X	X	X	X	X	X	X	X	
					<u>ДЕТАЛИ</u>														
A4	1		A14Б543.001		КОСЫНКА		1	1	1	1	1	1	1	1	1	1	1	1	
A4	2		A14 565.001		ОСНОВАНИЕ		1												
			-01		ОСНОВАНИЕ		1												
			-02		ОСНОВАНИЕ			1											
			-03		ОСНОВАНИЕ				1										
			-04		ОСНОВАНИЕ					1									
			-05		ОСНОВАНИЕ						1								

A14Б565.010	
ИЗМ. ЛИСТ № ДОКУМ. ПОДП. ДАТА РАЗРАБ. КРОЛЬ ИКС ПРОВ. КРУПНИК РИЗ. ГР. КРУПНИК И. КОНТР. АЕНТЕС УТВ. СПИВАК	КРОНШТЕЙН КОПИРОВАЛ
ЛИСТ ЛИСТ ЛИСТОВ И 1 2	САНТЕХНИПРОЕКТ ФОРМАТ А4

ИНВ.№ ПОДЛ.		ПОДП. И ДАТА		ВЗАМ.ИНВ.№		ИНВ.№ ДУБЛ.		ПОДП. И ДАТА		КОЛ. НА ИСПОЛН. А14Б565.010-										ПРИМЕЧАНИЕ
ФОРМАТ	ЗОНА	ПРОЗ.	ОБОЗНАЧЕНИЕ		НАИМЕНОВАНИЕ		01	02	03	04	05	06	07	08	09					
							A4	2		A14Б565.001 - 06		ОСНОВАНИЕ							1	
			- 07		ОСНОВАНИЕ								1							
			- 08		ОСНОВАНИЕ									1						
			- 09		ОСНОВАНИЕ										1					

A14Б565.010	
ИЗМ. ЛИСТ № ДОКУМ. ПОДП. ДАТА	КОПИРОВАЛ
ЛИСТ 2	ФОРМАТ А4

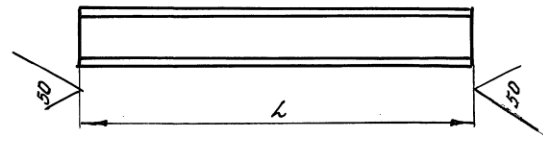
выпуск 3

5.900-7

серия

А14Б 565.001

(M/A)



Обозначение	Л, мм	Материал	Масса, кг
А14Б 565.001	1010-2,0	ШВЕЛЕР 10 ГОСТ 8240-89 Ст.3 ГОСТ 535-88	7,15
-01	1110-2,3	ШВЕЛЕР 12 ГОСТ 8240-89 Ст.3 ГОСТ 535-88	9,58
-02	1180-2,3	ШВЕЛЕР 14 ГОСТ 8240-89 Ст.3 ГОСТ 535-88	11,73
-03	1260-2,6	ШВЕЛЕР 16 ГОСТ 8240-89 Ст.3 ГОСТ 535-88	14,31
-04	1315-2,6	ШВЕЛЕР 20 ГОСТ 8240-89 Ст.3 ГОСТ 535-88	19,30
-05	1215-2,3	ШВЕЛЕР 14 ГОСТ 8240-89 Ст.3 ГОСТ 535-88	13,37
-06	1295-2,6	ШВЕЛЕР 16 ГОСТ 8240-89 Ст.3 ГОСТ 535-88	17,25
-07	1350-2,6	ШВЕЛЕР 20 ГОСТ 8240-89 Ст.3 ГОСТ 535-88	21,63
-08	1305-2,6	ШВЕЛЕР 18а ГОСТ 8240-89 Ст.3 ГОСТ 535-88	18,54
-09	1360-2,6	ШВЕЛЕР 22 ГОСТ 8240-89 Ст.3 ГОСТ 535-88	23,14

ИВ. № ПОДЛ.	ПОДЛ. И ДАТА	ВЗАМ. ИВ. №	ИВ. № ЧЕБЛ.	ПОДЛ. И ДАТА
ИЗМ. ЛИСТ	№ ДОКУМ.	ПОДЛ.	ДАТА	
РАЗРАБ.	КРОЛЬ	ИЖ		
ПРОВ.	КРУПНИК	Д		
НАЧ. ГР.	КРУПНИК	Д		
И. КОНТР.	ЛЕЙТЕС	Л		
УТВ.	СПИВАК			

А14Б 565.001

ОСНОВАНИЕ

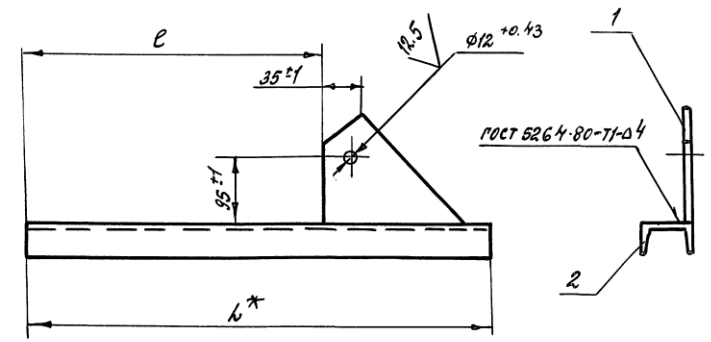
СМ. ТАБЛ.

ЛИСТ	МАССА	МАСШТАБ
И	СМ. ТАБЛ.	—
ЛИСТ	ЛИСТОВ	
САНТЕХНИПРОЕКТ		

ФОРМАТ А4

А14Б 565.010 С5

(120)



Обозначение	РАЗМЕРЫ, мм		Масса, кг
	Л*	Е	
А14Б 565.010	1010	780	7,15
-01	1110	880	9,58
-02	1180	950	11,73
-03	1260	1030	14,31
-04	1315	1085	19,30
-05	1215	985	13,37
-06	1295	1065	17,25
-07	1350	1120	21,63
-08	1305	1075	18,54
-09	1360	1130	23,14

- 1. * РАЗМЕР ДЛЯ СПРАВОК
- 2. ± 1/2

ИВ. № ПОДЛ.	ПОДЛ. И ДАТА	ВЗАМ. ИВ. №	ИВ. № ЧЕБЛ.	ПОДЛ. И ДАТА
ИЗМ. ЛИСТ	№ ДОКУМ.	ПОДЛ.	ДАТА	
РАЗРАБ.	КРОЛЬ	ИЖ		
ПРОВ.	КРУПНИК	Д		
НАЧ. ГР.	КРУПНИК	Д		
И. СПЕЦ.	ЛЕЙТЕС	Л		
И. КОНТР.	УТВ.	СПИВАК		

А14Б 565.010-С5

КРОНШТЕЙН

ЛИСТ	МАССА	МАСШТАБ
И	СМ. ТАБЛ.	—
ЛИСТ	ЛИСТОВ	
САНТЕХНИПРОЕКТ		

КОПИРОВАЛ 25206-04 (124)

ФОРМАТ А4