

Инв. № подл.		Подп. и дата		Взам. инв. №		Инв. № дубл.		Подпись и дата		Серия		Выпуск	
Формат	Зона	Лист	Обозначение	Наименование	Кол. на исполн. А14Б 564.000-							Примечание	
					01	02	03	04	05	06	07		
				Документация									
А3			А14Б 564.000 СБ	Сборочный чертеж	X	X	X	X	X	X	X		
				Сборочные единицы									
А4	1		А14Б 554.010	Опора	3								
			- 01	Опора	3								
			- 02	Опора		3							
			- 03	Опора			3						
			- 04	Опора				3					
			- 05	Опора					3				
			- 06	Опора						3			
			- 07	Опора							3		

				А14Б 564.000				Лит. Лист Листов		
Изм.	Лист	№ докум.	Подп.	Дата	Опора подвижная			И	1	2
Разраб.	Кероль	ЦБ			Трехрядная					
Проб.	Берупник							САНТЕХНИИПРОЕКТ		
Рис. групп.	Берупник							Формат А4		
И контр.	Лейтес									
Угв.	Спивас									

Инв. № подл.		Подп. и дата		Взам. инв. №		Инв. № дубл.		Подпись и дата		Серия		Выпуск	
Формат	Зона	Лист	Обозначение	Наименование	Кол. на исполн. А14Б 564.000-							Примечание	
					01	02	03	04	05	06	07		
А4	2		А14Б 564.010	Кронштейн	1	1							
			- 01	Кронштейн		1	1						
			- 02	Кронштейн				1	1				
			- 03	Кронштейн						1	1		
				Стандартные изделия									
			3	Болт М10-64х25,36 ГОСТ 7798-77	1	1	1	1	1	1	1	1	1
			4	Гайка М10-6Н.5 ГОСТ 5915-70	1	1	1	1	1	1	1	1	1

				А14Б 564.000				Лит. Лист Листов			
Изм.	Лист	№ докум.	Подп.	Дата				И	2		
									САНТЕХНИИПРОЕКТ		
									Формат А4		

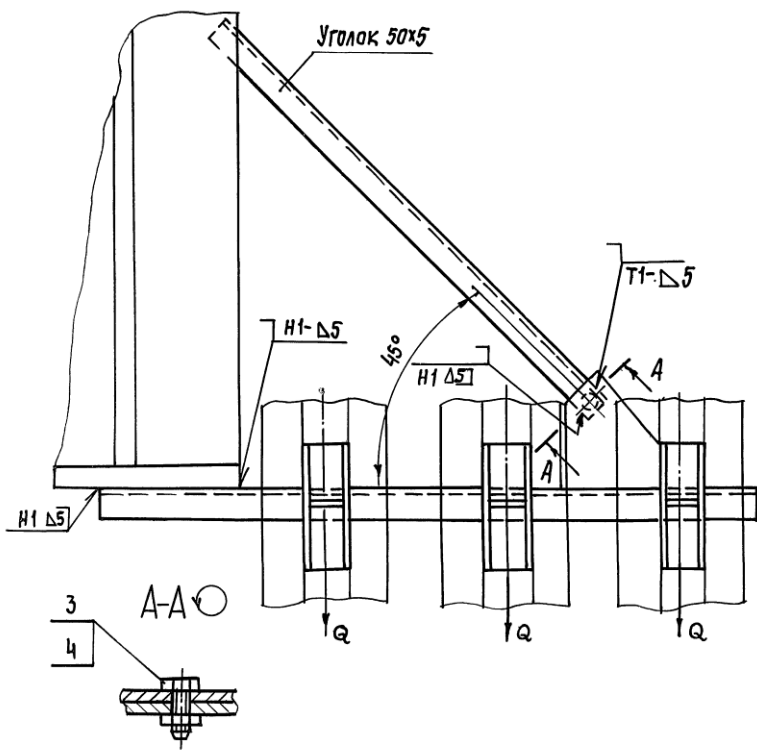
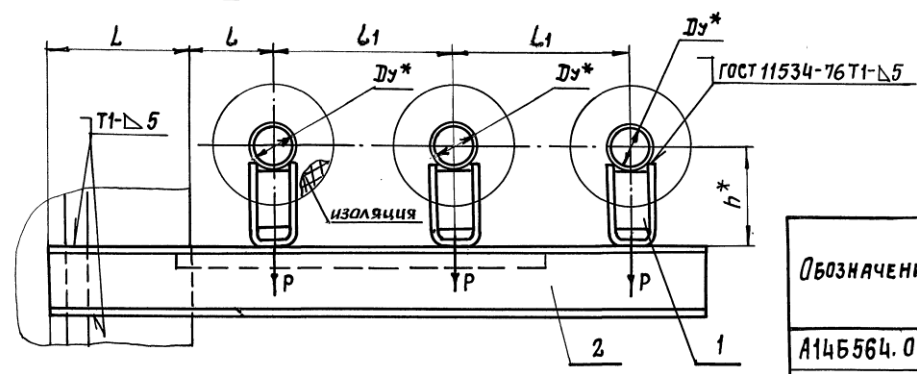
А14Б564.000.СБ

ВЫПУСК 3

5.900-7

СЕРИЯ

ИНВ.№ ПОДЛ. ПОДП. И ДАТА
 ВЗАМ. И ИНВ.№ ИНВ.№ ДИЭЛ ПОДП. И ДАТА



ОБЪЕДИНЕНИЕ	УСЛОВНЫЙ ПРОХОД Ду*, мм	ДОПУСКАЕМЫЕ НАГРУЗКИ, кгс		РАЗМЕРЫ, мм				МАССА, кг
		ВЕРТИКАЛЬН. ГОРИЗОНТ.		L	L	L1	h*	
		P	Q					
А14Б564.000	50	51	15,3	195±1	150±1	245±1	132	7,75
-01							182	8,32
-02	65	78	23,4	210±1	160±1	270±1	140	9,85
-03							190	10,46
-04	80	107	32,1	220±1	185±1	320±1	147	15,24
-05							197	15,82
-06	100	151	47,1	250±1	195±1	340±1	156	19,8
-07							206	20,84

1.* РАЗМЕРЫ ДЛЯ СПРАВОК

2. СВАРНЫЕ ШВЫ ПО ГОСТ 5264-80, КРОМЕ ШВОВ УКАЗАННЫХ НА ЧЕРТЕЖЕ

				А14Б.564.000 СБ				
ИЗМ	ЛИСТ	№ ДОКУМ.	ПОДП.	ДАТА	ОПОРА ПОДВИЖНАЯ ТРЕХРОДНАЯ	ЛИСТ	МАССА	МАСШТАБ
РАЗРАБ.	КРОЛЬ	ШКОЛЬ				4	СМ. ТАБЛ.	—
ПРОВ.	КРУПНИК					ЛИСТ	ЛИСТОВ 1	
НАЧ. ГР.	КРУПНИК					САНТЕХНИПРОЕКТ		
ГЛ. СПЕЦ.	ЛЕНТЕС							
И. КОНТР.	СПИВАК							
УТВ.								

КОПИРОВАЛ:

25206-04 114 ФОРМАТ А3

Изм. № подл.	Взам. Изм. №	Изм. № дубл.	Подп. и дата	Наименование	Обозначение	Кол. на исполн.		Примечание
						01	02 03	
				Документация				
АЧ				Сборочный чертеж	АЧБ 564.010СБ	×	×	
				Детали				
АЧ	1	АЧБ 543.001		Косынка		1	1	1
АЧ	2	АЧБ 564.001		Основание		1		
		- 01		Основание		1		
		- 02		Основание		1		
		- 03		Основание		1		

АЧБ.564.010

КРОНШТЕЙН

Лист Листов
1 1

САНТЕХНИИПРОЕКТ

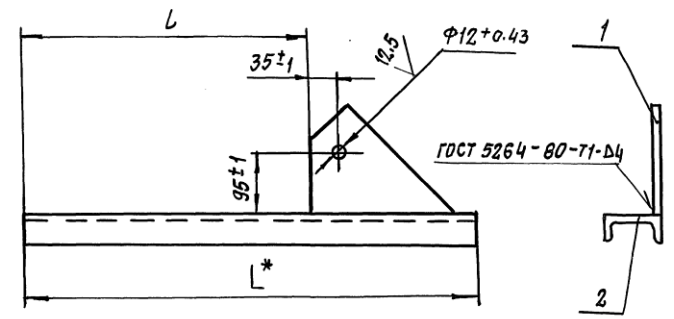
ФОРМАТ А4

КОПИРОВАЯ

Изм. № подл.	Взам. Изм. №	Изм. № дубл.	Подп. и дата

АЧБ 564.010			
Изм. Лист	№ докум.	Подп.	Дата
РАЗРАБ.	КРОЛЬ	ИЖ	
ПРОВ.	КРУПНИК	СВ	
НАЧ. ГР.	КРУПНИК	СВ	
И. КОНТР.	ЛЕЙТЕС	Л	
УТВ.	СПИВАК		
Лист	Листов	САНТЕХНИИПРОЕКТ	
И	1	—	
МАССА		МЯШТАБ	
СМ. ТАБЛ.		—	

АЧБ 564.010 СБ



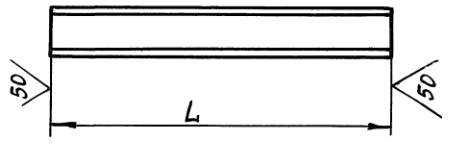
Обозначение	Размеры, мм		Масса, кг
	L*	L	
АЧБ 564.010	935	705	6,96
- 01	1010	780	9,0
- 02	1145	915	14,34
- 03	1225	995	17,54

- 1. РАЗМЕР ДЛЯ СПРАВОК
- 2. НЕУКАЗАННЫЕ ПРЕДЕЛЬНЫЕ ОТКЛОНЕНИЯ РАЗМЕРОВ $\pm \frac{t2}{2}$

выпуск 3

серия 5.900-7

A145 562.001



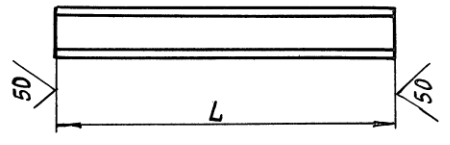
Обозначение	L, мм	Материал	Масса, кг
A145 562.001	715-2,0	ШВЕЛЛЕР 8ГОСТ 8240-89 Ст.3 ГОСТ 535-88	5,0
-01	775-2,0	ШВЕЛЛЕР 10ГОСТ 8240-89 Ст.3 ГОСТ 535-88	6,65
-02	905-2,3	ШВЕЛЛЕР 14ГОСТ 8240-89 Ст.3 ГОСТ 535-88	11,13
-03	975-2,3	ШВЕЛЛЕР 16аГОСТ 8240-89 Ст.3 ГОСТ 535-88	14,92

ИЗМ.	ЛИСТ	№ ДОКУМ.	ПОДП.	ДАТА
РАЗРАБ.	КРОЛЬ	ШЖ		
ПРОВ.	КРУПНИК	ВЗР		
НАЧ.ГР.	КРУПНИК	ВЗР		
ГЛ.СПЕЦ.				
Н.КОНТР.	ЛЕЙТЕС	ВЛ		
УТВ.	СПИВАК	ВЛ		

A145.562.001			
ОСНОВАНИЕ			
ЛИТ.	МАССА	МАСШТАБ	
И	СМ. ТАБЛ.	—	
ЛИСТ		ЛИСТОВ 1	
СМ. ТАБЛ.		САНТЕХНИПРОЕКТ	

ФОРМАТ А4

A145 564.001



Обозначение	L, мм	Материал	Масса, кг
A145 564.001	935-5,6	ШВЕЛЛЕР 8ГОСТ 8240-89 Ст.3 ГОСТ 535-88	6,42
-01	1010-6,6	ШВЕЛЛЕР 10ГОСТ 8240-89 Ст.3 ГОСТ 535-88	8,46
-02	1145-6,6	ШВЕЛЛЕР 14ГОСТ 8240-89 Ст.3 ГОСТ 535-89	13,8
-03	1225-6,6	ШВЕЛЛЕР 16аГОСТ 8240-89 Ст.3 ГОСТ 535-89	17,0

ИЗМ.	ЛИСТ	№ ДОКУМ.	ПОДП.	ДАТА
РАЗРАБ.	КРОЛЬ	ШЖ		
ПРОВ.	КРУПНИК	ВЗР		
НАЧ.ГР.	КРУПНИК	ВЗР		
ГЛ.СПЕЦ.				
Н.КОНТР.	ЛЕЙТЕС	ВЛ		
УТВ.	СПИВАК	ВЛ		

A145 564.001			
ОСНОВАНИЕ			
ЛИТ.	МАССА	МАСШТАБ	
И	СМ. ТАБЛ.	—	
ЛИСТ		ЛИСТОВ 1	
СМ. ТАБЛ.		САНТЕХНИПРОЕКТ	

25206-04 115 ФОРМАТ А4