

Инв.№ подл.		Подп. и дата		Взам.инв.№		Инв.№ дубл.		Подп. и дата		СЕРИЯ 5.900-7 ВЫПУСК 3							
ФОРМАТ	ЗОНА	Лист	ПОС.	ОБОЗНАЧЕНИЕ	НАИМЕНОВАНИЕ	Кол. на исполн. А14Б562.000 -								ПРИМЕЧАНИЕ			
						-	01	02	03	04	05	06	07				
					ДОКУМЕНТАЦИЯ												
				А3	А14Б562.000 СБ	СБОРОЧНЫЙ ЧЕРТЕЖ	X	X	X	X	X	X	X				
						СБОРОЧНЫЕ ЕДИНИЦЫ											
				А4	1 А14Б554.010	ОПОРА	3										
					- 01	ОПОРА	3										
					- 02	ОПОРА		3									
					- 03	ОПОРА			3								
					- 04	ОПОРА				3							
					- 05	ОПОРА					3						
					- 06	ОПОРА						3					
					- 07	ОПОРА							3				

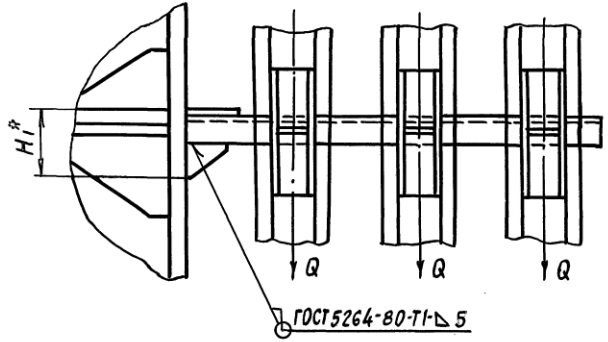
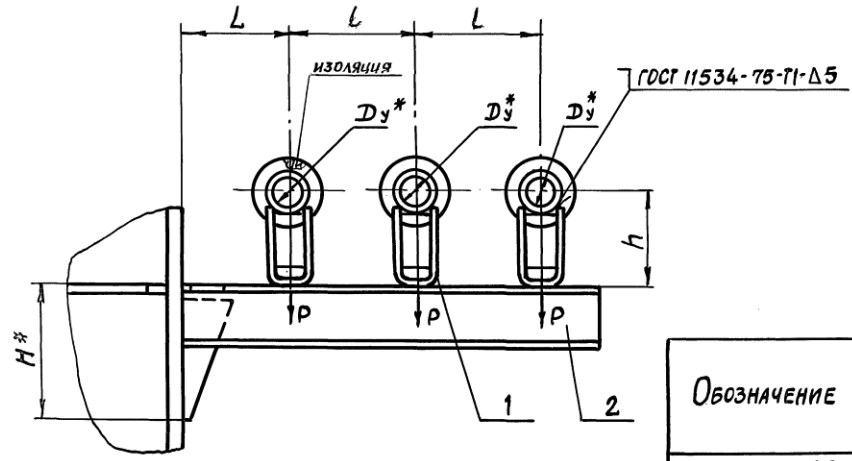
ИЗМ. ЛИСТ						№ ДОКУМ.						ПОДП.		ДАТА		А14Б562.000					
РАЗРЯБ.						КРОЛЬ						21.05.05				ОПОРА ПОДВИЖНАЯ					
ПРОВ.						КРУПНИК						02				ТРЕХРАДНАЯ					
РЭК. ГРУППЫ						КРУПНИК						02				САНТЕХНИПРОЕКТ					
И. КОНТР.						ЛЕЙТЕС						02									
УТВ.						СПИВАК						02				КОПИРОВАЛ					

Инв.№ подл.		Подп. и дата		Взам.инв.№		Инв.№ дубл.		Подп. и дата		СЕРИЯ 5.900-7 ВЫПУСК 3							
ФОРМАТ	ЗОНА	Лист	ПОС.	ОБОЗНАЧЕНИЕ	НАИМЕНОВАНИЕ	Кол. на исполн. А14Б562.000 -								ПРИМЕЧАНИЕ			
						-	01	02	03	04	05	06	07				
				А4	2 А14Б562.010	- 01	КРОНШТЕЙН	1	1								
					- 01	КРОНШТЕЙН			1	1							
					- 02	КРОНШТЕЙН					1	1					
					- 03	КРОНШТЕЙН							1	1			

ИЗМ. ЛИСТ						№ ДОКУМ.						ПОДП.		ДАТА		А14Б562.000					
																КОПИРОВАЛ					
																ФОРМАТ А4					

А145 562.000-СБ

СЕРИЯ 5.900-7 ВЫПУСК 3



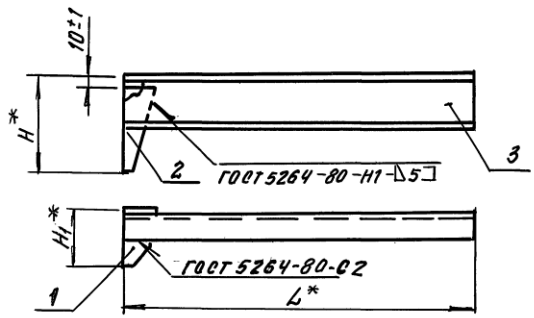
Обозначение	Условный проход D _y [*] , мм	Допускаемые нагрузки, кгс		Размеры, мм					Масса, кг
		Р	Q	H [*]	H ₁ [*]	L	L	h	
А145 562.000	50	51	15,3	160	98	150±1	245±1	132	6,60
-01								182	7,12
-02	65	78	23,4	240	104	160±1	270±1	140	8,27
-03								190	8,86
-04	80	107	32,1	280	126	185±1	230±1	147	12,80
-05								197	13,38
-06	100	151	47,1	310	138	195±1	340±1	156	17,93
-07								206	19,0

* Размеры для справок

А145 562.000 СБ						
Опора подвижная трехрядная				Лит.	Масса	Масштаб
Изм.	Лист	№ докум.	Подп.	Дата	И	См. табл.
Разраб.	Кроль				Лист	Листов 1
Пров.	Крупник				Сантехнипроект	
Нач. гр.	Крупник					
Н. контр.	Лейтес					
Утв.	Спивак					

25206-04 106 ФОРМАТ А3

A146 562.010 06



Обозначение	РАЗМЕРЫ, мм			МАССА, кг
	H*	H1*	L*	
A146 562.010	160	98	715	5,28
-01	240	104	775	6,88
-02	280	126	905	11,36
-03	310	138	975	15,15

* РАЗМЕРЫ ДЛЯ СПРАВОК

Изм. №	Исполн.	Дата	Взам. инв. №	Изм. №	Дата	Подп. и дата

A 146 562.010			
КРОНШТЕЙН			
ИЗМ.	Лист	№ докун.	подп. дата
РАЗРАБ.	КРОЛЬ	ИЖ	
ПРОВЕР.	КРУПНИК		
НАЧ. ГР.	КРУПНИК		
ГЛ. СПЕЦ.			
Н. КОНТР.	ДЕЯТЕС		
УТВ.	СПАВАК		
Лист	Масса	Нарштаб	
	см. табл.		
Лист	Листов		
САНТЕХНИПРОЕКТ			

ФОРМАТ А4

Изм. №	Исполн.	Дата	Взам. инв. №	Изм. №	Дата	Подп. и дата	Обозначение	Наименование	Кол. на исполн. А146 562.010-		Примечание
									01	02 03	
И4	1	A 146 562.010 06					ДОКУМЕНТАЦИЯ	СБОРОЧНЫЙ ЧЕРТЕЖ			
И4	1	A 146 554.003 - 02					ДЕТАЛИ	КОСЫНКА	1	1	
И4	2	A 146 555.002					КОСЫНКА	КОСЫНКА	1	1	
							КОСЫНКА	КОСЫНКА	1	1	
							КОСЫНКА	КОСЫНКА	1	1	
И4	3	A 146 562.001					ОСНОВАНИЕ	ОСНОВАНИЕ	1	1	
							ОСНОВАНИЕ	ОСНОВАНИЕ	1	1	
							ОСНОВАНИЕ	ОСНОВАНИЕ	1	1	

A 146 562.010		Лист	Листов
КРОНШТЕЙН		И	1
САНТЕХНИПРОЕКТ			
Изм. №	Исполн.	Дата	
РАЗРАБ.	КРОЛЬ	ИЖ	
ПРОВЕР.	КРУПНИК		
НАЧ. ГР.	КРУПНИК		
ГЛ. СПЕЦ.			
Н. КОНТР.	ДЕЯТЕС		
УТВ.	СПАВАК		

25206-04 107