

ИНВ. № ПОДА		ПОДП. И ДАТА		ВЗЯТ. ИНВ. №		ИНВ. № ЧУБЛ.		ПОДП. И ДАТА		СЕРИЯ		5.900-7		ВЫПУСК 3	
ФОРМАТ	ВОНА	ЛОН.	ОБОЗНАЧЕНИЕ	НАИМЕНОВАНИЕ	КОЛ. НА ИСПОЛН. А14Б557.000					ПРИМЕЧАНИЕ					
					—	01	02	03	04		05				
				ДОКУМЕНТАЦИЯ											
			А3	А14Б557.000 СБ	СБОРОЧНЫЙ ЧЕРТЕЖ	×	×	×	×	×					
					СБОРОЧНЫЕ ЕДИНИЦЫ										
			А4	1 А14Б554.010-10	ОПОРА	1									
				-11	ОПОРА	1									
				-12	ОПОРА		1								
				-13	ОПОРА			1							
				-14	ОПОРА				1						
				-15	ОПОРА					1					
			А4	2 А14Б557.010	КРОНШТЕЙН	1	1								
				-01	КРОНШТЕЙН			1	1						
				-02	КРОНШТЕЙН					1	1				

ИМ. ЛИСТ № ДОКУМ.		ПОДП. И ДАТА		А14Б557.000		ЛИТ. ЛИСТ ЛИСТОВ	
РАЗРАБ. КРОВА	ДЛК			ОПОРА ПОДВИЖНАЯ		И	1
ПРОБ. КРУПНИК	ДЛК						2
ДУМ. Р. КРУПНИК	ДЛК					САМТЕХНИПРОЕКТ	
И. КОИЛ	ЛЕНТЕС					ФОРМАТ А4	
УТД.	СЛОВАК						

ИНВ. № ПОДА		ПОДП. И ДАТА		ВЗЯТ. ИНВ. №		ИНВ. № ЧУБЛ.		ПОДП. И ДАТА		СЕРИЯ		5.900-7		ВЫПУСК 3	
ФОРМАТ	ВОНА	ЛОН.	ОБОЗНАЧЕНИЕ	НАИМЕНОВАНИЕ	КОЛ. НА ИСПОЛН. А14Б557.000					ПРИМЕЧАНИЕ					
					—	01	02	03	04		05				
				СТАНДАРТНЫЕ ИЗДЕЛИЯ											
			3		БОЛТ М10-6х2,33670СТ9989-70	1	1	1	1	1	1				
			4		ГАЙКА М10-6Н.570СТ5915-70	1	1	1	1	1	1				

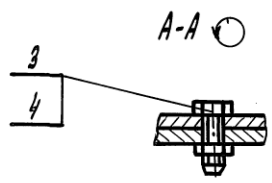
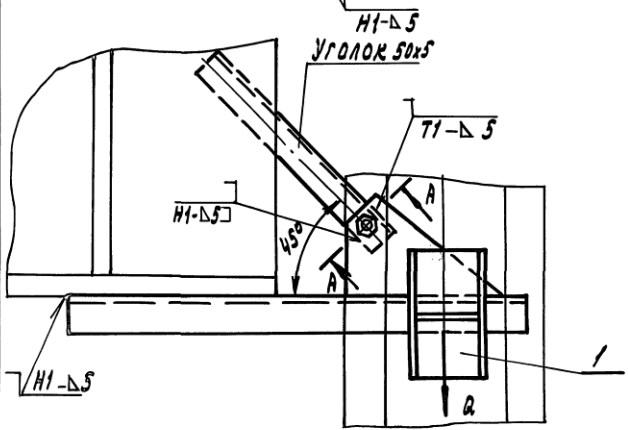
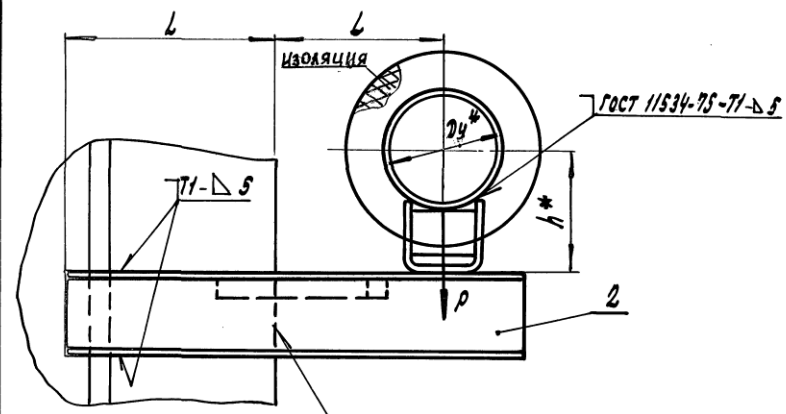
ИМ. ЛИСТ № ДОКУМ.		ПОДП. И ДАТА		А14Б557.000		ЛИСТ	
						2	
						ФОРМАТ А4	

А14Б 557.000 СБ

ВЫПУСК 3

СЕРИЯ 5.9007

ИМЯ И ПОДЛ. ПОДЛ. И ДАТА
 ИМЯ И ПОДЛ. ПОДЛ. И ДАТА
 ИМЯ И ПОДЛ. ПОДЛ. И ДАТА



ОБОЗНАЧЕНИЕ	УСЛОВНЫЙ ПРОХОД * Ду, мм	ДОПУСКАЕМЫЕ НАГРУЗКИ, кгс		РАЗМЕРЫ, мм			МАССА, кг	
		ВЕРТИКАЛЬН.	ГОРИЗОНТ.	L	Л	h ^н		
А14Б 557.000	150	325	97	220±1	285±1	182	6,20	
-01							232	6,67
-02				200	860	258	260±1	390±1
-03							262	15,83
-04	250	1153	346	290±1	465±1	239	20,57	
-05							289	21,46

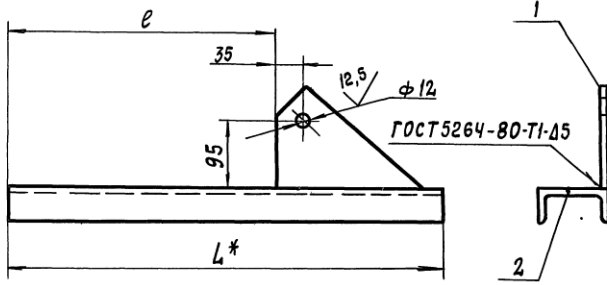
1* РАЗМЕРЫ ДЛЯ СПРАВОК

2. СВАРНЫЕ ШВЫ ПО ГОСТ 5264-80, КРОМЕ ШВОВ УКАЗАННЫХ НА ЧЕРТЕЖЕ

				А14Б 557.000 СБ			ЛИТ.	МАССА	МАСШТАБ	
ИЗМ.	ЛИСТ	№ ДОКУМ.	ПОДЛ.	ДАТА	ОПОРА ПОДВИЖНАЯ			И	СМ.	—
РАЗРАБ	КАРЛ	ЭКИ						ЛИСТ	ЛИСТОВ 1	
ПРОВ	КРУПНИК				САНТЕХНИИПРОЕКТ					
НАЧ. ГР	КРУПНИК									
ГЛ. ИНЖ.										
И. КОИТЯ	ЛЕЙТЕС									
УТВ.	СЛИВАК									

КОПИРОВАЛ: 25206-04 82 ФОРМАТ А3

А14Б 557.010 СБ



ОБОЗНАЧЕНИЕ	РАЗМЕРЫ, ММ		МАССА, КГ
	L*	e	
А14Б 557.010	605	375	4,80
-01	795	520	11,83
-02	900	625	17,10

1.* РАЗМЕР ДЛЯ СПРАВОК
2. Н14; ± $\frac{e2}{2}$

А14Б 557.010 СБ

КРОНШТЕЙН

ЛИТ	МАССА	МАСШТАБ
И	СМ. ТАБЛ.	—
Лист		Листов 1

САНТЕХНИПРОЕКТ

ФОРМАТ А4

ИНВ. № ПОДЛ. ПОДП. И ДАТА

ВЗАМ. ИНВ. №

ИНВ. № ДУБЛ. ПОДП. И ДАТА

ИНВ. № ПОДЛ.	ИНВ. № ДУБЛ.	ПОДП.	ДАТА	ОБОЗНАЧЕНИЕ	НАИМЕНОВАНИЕ	КОЛ. НА ИСПОЛН.		ПРИМЕЧАНИЕ
						АЧ	Л	
					ДОКУМЕНТАЦИЯ			
				А14Б 557.010 СБ	СБОРОЧНЫЙ ЧЕРТЕЖ	×	×	
					ДЕТАЛИ			
					КОСЫНКА	1	1	
					ОСНОВАНИЕ	1		
					ОСНОВАНИЕ		1	
					ОСНОВАНИЕ			

ИНВ. № ПОДЛ.	ИНВ. № ДУБЛ.	ПОДП.	ДАТА

А14Б 557.010

КРОНШТЕЙН

ЛИТ. ЛИСТ

ЛИСТОВ

САНТЕХНИПРОЕКТ

ФОРМАТ А4

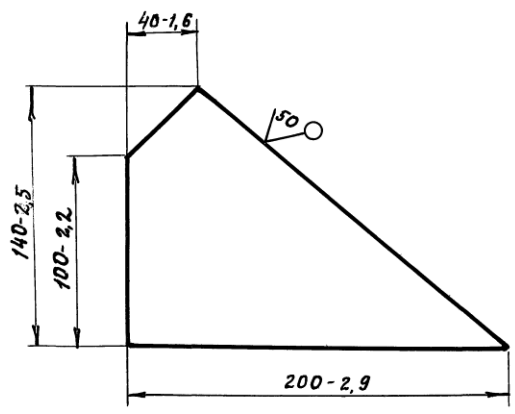
КОПИРОВАЛ

82

Выпуск 3
Серия 5.900-7

А14Б543.001

✓/✓

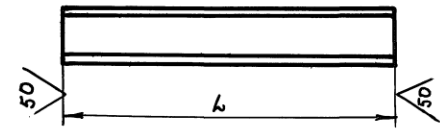


Изм.	Лист	№ докум.	Подп.	Дата
РАЗРАБ.	КРОЛЬ	ИЖ		
ПРОВ.	КРУПНИК	ДР		
НАЧ. ГР.	КРУПНИК	ДР		
ГЛ. СПЕЦ.				
И. КОНТР.	ЛЕЙТЕС	Л		
УТВ.	СПИВАК	Л		

А14Б543.001			
Косынка			
Лист	Масса	Масштаб	
И	0,54	1:2	
Лист		Листов 1	
Лист 6 ГОСТ 19903-74			
Ст.3 ГОСТ 14637-89			
САНТЕХНИПРОЕКТ			
ФОРМАТ А4			

А14Б557.002

✓/✓



ОБОЗНАЧЕНИЕ	L, мм	МАТЕРИАЛ	МАССА, кг
А14Б557.002	605-1,75	ШВЕЛЕР 8ГОСТ 8240-89 Ст.3ГОСТ 535-88	4.26
-01	795-2,0	ШВЕЛЕР 16ГОСТ 8240-89 Ст.3ГОСТ 535-88	11.29
-02	900-2,3	ШВЕЛЕР 20ГОСТ 8240-89 Ст.3 ГОСТ 535-88	16.6

Изм.	Лист	№ докум.	Подп.	Дата
РАЗРАБ.	КРОЛЬ	ИЖ		
ПРОВ.	КРУПНИК	ДР		
НАЧ. ГР.	КРУПНИК	ДР		
ГЛ. СПЕЦ.				
И. КОНТР.	ЛЕЙТЕС	Л		
УТВ.	СПИВАК	Л		

А14Б557.002			
Основание			
Лист	Масса	Масштаб	
И	СМ. ТАБЛ.	-	
Лист		Листов 1	
СМ. ТАБЛ.			
САНТЕХНИПРОЕКТ			
ФОРМАТ А4			

25206-04 84 ФОРМАТ А4