

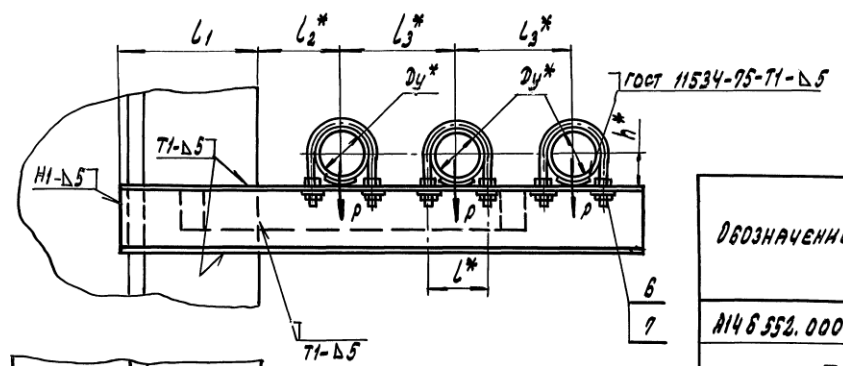
ИВ.№ПОДЛ	ПОДП.И.ДАТА	ВЗАМ.ИВ.№	ИВ.№ЧУБЛ	ПОДП.И.ДАТА	Серия 5.900-7		Выпуск 3		
Формат Зона Лист	Обозначение		Наименование		Кол. на исполн. А14Б552.000-				Примечание
					-	01	02		
			<u>ДОКУМЕНТАЦИЯ</u>						
A3		A14Б552.000 СБ	СБОРОЧНЫЙ ЧЕРТЕЖ		×	×	×		
			<u>СБОРОЧНЫЕ ЕДИНИЦЫ</u>						
A4	1	A14Б552.010	КРОНШТЕЙН		1				
		-01	КРОНШТЕЙН			1			
		-02	КРОНШТЕЙН				1		
			<u>ДЕТАЛИ</u>						
A4	2	A14Б540.001	ХОМУТ		3				
		-01	ХОМУТ			3			
		-02	ХОМУТ				3		
					A14Б552.000				
					Опора подвижная ТРЕХРЯДНАЯ				Лист 1
					Копировал: Кранлиня				Лист 2
					Формат: А4				Лист 3

ИВ.№ПОДЛ	ПОДП.И.ДАТА	ВЗАМ.ИВ.№	ИВ.№ЧУБЛ	ПОДП.И.ДАТА	Серия 5.900-7		Выпуск 3		
Формат Зона Лист	Обозначение		Наименование		Кол. на исполн. А14Б552.000-				Примечание
					-	01	02		
A4	3	A14Б540.002	ПОДУШКА		3				
		-01	ПОДУШКА			3			
		-02	ПОДУШКА				3		
			<u>СТАНДАРТНЫЕ ИЗДЕЛИЯ</u>						
	4		Болт М10-6hx25,36 ГОСТ 7798-70		1	1	1		
	5		Гайка М12-6H. ГОСТ 5915-70		1	1	1		
	6		Гайка М10-6H. ГОСТ 6915-70		12				
			Гайка М12-6H. ГОСТ 5915-70			12	12		
	7		Шайба 10.02. ГОСТ 10906-78		6				
			Шайба 12.02. ГОСТ 10906-78			6	6		
					A14Б552.000				
					Копировал: Кранлиня				Лист 2
					Формат: А4				Лист 3

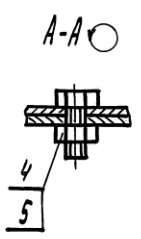
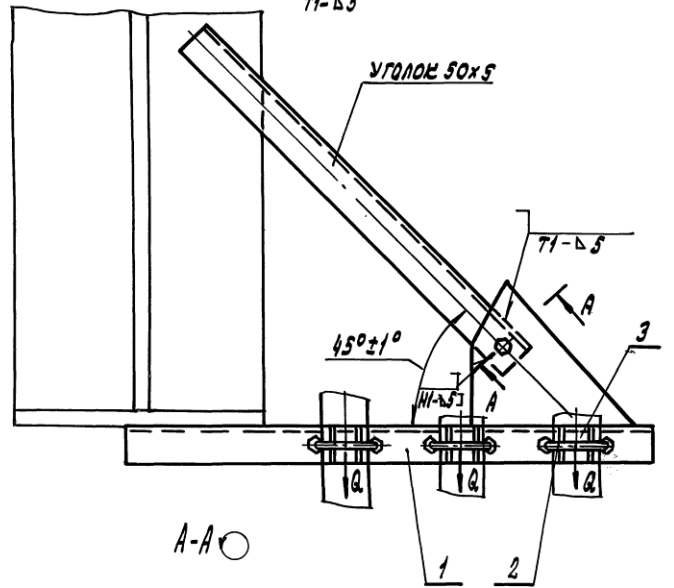
А14Б 552.000 9 А14

СЕРИЯ 5.900-7 ВЫПУСК 3

ИЗМ. ПОСЛЕД. ПОСЛ. И ДАТА ВЗАИМ. ИЛИ НЕВЗАИМ. ПОСЛ. И ДАТА



ОБОЗНАЧЕНИЕ	УСЛОВНЫЙ ПРОХОД Dy, * мм	ДОПУСКАЕМЫЕ НАГРУЗКИ, кгс		РАЗМЕРЫ, мм					МАССА, кг
		ВЕРТИКАЛЬН.	ГОРИЗОНТАЛЬН.	L*	L1	L2*	L3*	h*	
А14Б 552.000	50	40	12	70	165	100	140	32	6,80
-01	65	56	17	90	188	120	160	41	7,10
-02	80	72	22	106	195	130	175	48	7,60



- 1. * РАЗМЕРЫ ДЛЯ СПРАВОК
- 2. ± $\frac{t_2}{2}$
- 3. СВАРНЫЕ ШВЫ ПО ГОСТ 5264-80, КРОМЕ ШВОВ, УКАЗАННЫХ НА ЧЕРТЕЖЕ

				А14Б. 552.000 СБ					
ИЗМ. ЛИСТ	ИЗ ДОКУМ.	ПОСЛ. ДАТА		ОПОРА ПОДВИЖНАЯ ТРЕХРОЛОВАЯ			ЛИТ.	МАССА	МАСШТАБ
РАЗРАБ.	КРОЛЬ	ИЗМ.					И	СМ.	—
ПРОВ.	КРУПНИК						ЛИСТ	ЛИСТОВ 1	
НАЧ. ГР.	КРУПНИК						САНТЕХНИПРОЕКТ		
ГЛ. СЛЕД.	ЛЕЙТЕС								
И. КОНТ.	СПИВАК								
УТВ.									

КОПИРОВАЛ: 25206-04 60 ФОРМАТ А3

КОД	ОБОЗНАЧЕНИЕ	НАИМЕНОВАНИЕ	КОЛ. НА ИСПОЛН. А146552.010-		ПРИМЕЧАНИЕ
			01	02	
А4	А146 552.010 СБ	ДОКУМЕНТАЦИЯ	×	×	
		СБОРОЧНЫЙ ЧЕРТЕЖ	×	×	
		ДЕТАЛИ			
А3	1 А146541.002-41	ОПОРА	1		
	-42	ОПОРА	1		
	-43	ОПОРА	1		
А4	2 А146 543.001	КОСИНУС	1	1	

А146 552010

КРОНШТЕЙН

ЛИСТ ЛИСТОВ
И 1

САНТЕХНИПРОЕКТ
ФОРМАТ А4

ИЗМ. ЛИСТ	№ ДОКУМ.	ПРАП. ДАТА
РАЗРАБ.	КРОЛЬ	ИКС
ПРОВ.	КРУПНИК	ИКС
НАЧ. ГР.	КРУПНИК	ИКС
И. КОМП.	ЛЕНТЕС	ИКС
УТВ.	СЛИВАК	ИКС

ИНВ. № ПОЛ. ПОД. И ДАТА ВРАТ. ИНВ. № ИНВ. № СР. ПОД. И ДАТА

А146 552.010 СБ

ОБОЗНАЧЕНИЕ	РАЗМЕРЫ, ММ						МАССА, кг
	L*	L	L ₁	L ₂	L ₃	d	
А146552.010	645	70	230	70	415	12	4,26
-01	730	90	263		500	14	5,70
-02	775	106	272	69	545		6,01

1* РАЗМЕРЫ ДЛЯ СПРАВОК
2. Н14; ± $\frac{t_2}{2}$

А146 552.010 СБ			ЛИСТ	МАССА	МАСШТАБ
КРОНШТЕЙН			И	СМ. ТАБЛ.	—
			ЛИСТ	ЛИСТОВ 1	
			САНТЕХНИПРОЕКТ		

25206-04 61 ФОРМАТ А4