

ИНВ. № ПОДЛ.		ПОДП. И ДАТА		ВЗАМ. ИНВ. №		ИНВ. № ДЕТ. ПОДЛ. И ДАТА		СЕРИЯ 5.900-7		ВЫПУСК 3	
Колонт.	Зона	Поз.	ОБОЗНАЧЕНИЕ	НАИМЕНОВАНИЕ	КОЛ. НА ИСПОЛН. А146 542.000-				ПРИМЕЧАНИЕ		
					01	02	03	04			
				<u>ДОКУМЕНТАЦИЯ</u>							
А3			А146 542.000 СБ	БОРОЧНЫЙ ЧЕРТЕЖ	X	X	X	X			
				<u>ДЕТАЛИ</u>							
А4	1		А146 540.001	ХОМУТ	1						
			-01	ХОМУТ	1						
			-02	ХОМУТ		1					
			-03	ХОМУТ			1				
			-04	ХОМУТ				1			
А4	2		А146 540.002	ПОДУШКА	1						
			-01	ПОДУШКА	1						
			-02	ПОДУШКА		1					
А146 542.000											
ИЗМ. ЛИСТ № ДОКУМ. ПОДП. ДАТА					ОПОРА		ЛИТ. ЛИСТ ЛИСТОВ				
РАЗРАБ. КРОЛЬ					ПОДВИЖНАЯ		И 1 2				
ПРОВ. КРУПНИК											
РАСЧ. ГР. КРУПНИК											
И. КОНТР. ЛЕЙТЕР									САНТЕХНИПРОЕКТ		
УТВ. СЛЫВАК					КОПИРОВАЛ:		ФОРМАТ А4				

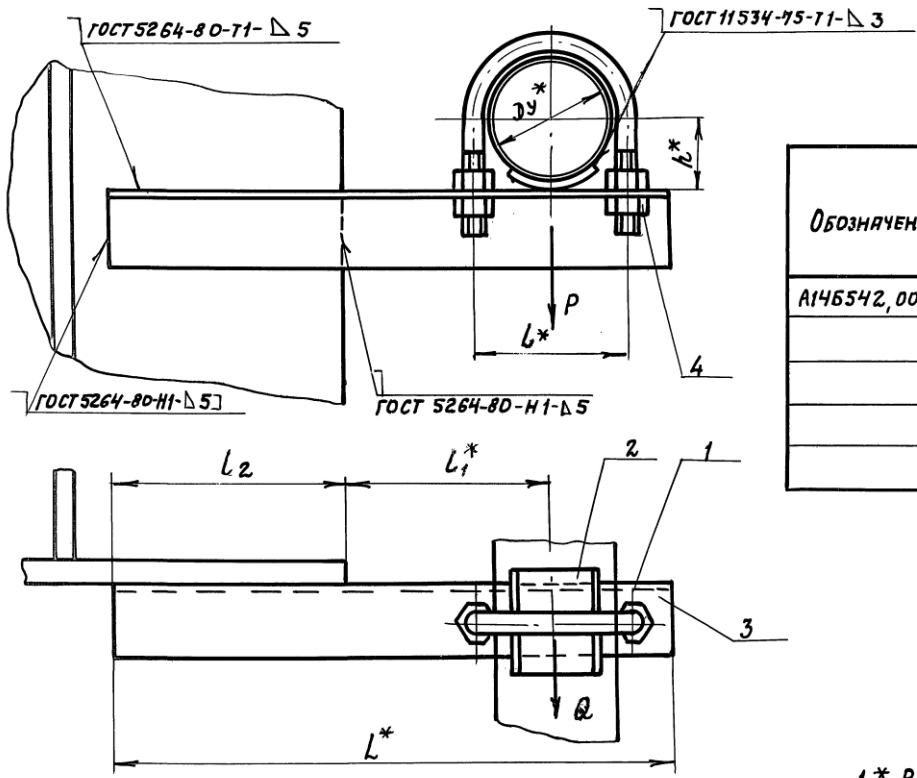
ИНВ. № ПОДЛ.		ПОДП. И ДАТА		ВЗАМ. ИНВ. №		ИНВ. № ДЕТ. ПОДЛ. И ДАТА		СЕРИЯ 5.900-7		ВЫПУСК 3	
Колонт.	Зона	Поз.	ОБОЗНАЧЕНИЕ	НАИМЕНОВАНИЕ	КОЛ. НА ИСПОЛН. А146 542.000-				ПРИМЕЧАНИЕ		
					01	02	03	04			
А4	2		А146 540.002-03	ПОДУШКА			1				
			-04	ПОДУШКА				1			
А4	3		А146 542.001	ОСНОВАНИЕ	1						
			-01	ОСНОВАНИЕ	1						
			-02	ОСНОВАНИЕ		1					
			-03	ОСНОВАНИЕ			1				
			-04	ОСНОВАНИЕ				1			
				<u>СТАНДАРТНЫЕ ИЗДЕЛИЯ</u>							
	4			ГАЙКА М10-БН.5ГОСТ5915-70	4						
				ГАЙКА М12-БН.5ГОСТ5915-70		4	4	4			
				ГАЙКА М16-БН.5ГОСТ5915-70				4			
А146 542.000											
ИЗМ. ЛИСТ № ДОКУМ. ПОДП. ДАТА					ОПОРА		ЛИТ. ЛИСТ ЛИСТОВ				
					КОПИРОВАЛ:		ФОРМАТ А4		2		

А14Б542.000 СБ

ВЫПУСК 3

СЕРИЯ 5.900-7

ИНВ. № ПОДА. ПОДАП. И ДАТА
 ВЗЯТ. ИНВ. № / ИНВ. № ФАБЛ. ПОДАП. И ДАТА
 ВЗЯТ. ИНВ. № / ИНВ. № ФАБЛ. ПОДАП. И ДАТА



ОБОЗНАЧЕНИЕ	УСЛОВНЫЙ ПРОХОД Ду*, мм	ДОПУСКАЕМАЯ НАГРУЗКА, КГС		РАЗМЕРЫ, мм					МАССА, КГ
		ВЕРТИК.	ГОРИЗОНТ.	L*	L ²	L ₁ *	L ₂	h*	
А14Б542,000	50	40	12	270	70	100	110	32	0,91
-01	65	56	17	310	90	120	125	41	1,13
-02	80	72	22	340	106	130	130	48	1,34
-03	100	120	36	375	122	140	150	57	1,70
-04	125	175	52	410	150	155		70	2,93

1.* РАЗМЕРЫ ДЛЯ СПРАВОК.

2. ± $\frac{t_2}{2}$

				А14Б542.000 СБ		
				ОПОРА ПОДВИЖНАЯ		ЛИТ. И
ИЗМ.	ЛИСТ	№ ДОКУМ.	ПОДАП.	ДАТА	СМ.	ТАБЛ.
РАЗРАБ.	КРОЛЬ	21.01.82				
ПРОВ.	КРУПНИК	22.02.82				
НАЧ. ГР.	КРУПНИК	23.03.82				
ГЛ. СПЕЦ.						
Н. КОНТР.	ЛЕЙТЕС					
УТВ.	СПИВАК					
					МАССА	МРЕШТАБ
					ЛИСТ	ЛИСТОВ 1
					САНТЕХНИПРОЕКТ	

25206-04 18 ФОРМАТ А3