

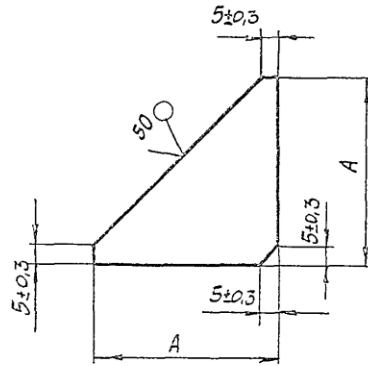
Инв.№		Подп. и дата		Изм.№		Подп. и дата		Серия 5.900-7		Выпуск 2			
Формат	Поз.	Обозначение	Наименование	Кол. на исполн. А146 528.000-									Примечание
				01	02	03	04	05	06	07	08	09	
			Документация										
		А146 528.000СБ	СБОРОЧНЫЙ ЧЕРТЕЖ	X	X	X	X	X	X	X	X	X	
			СБОРОЧНЫЕ ЕДИНИЦЫ										
	1	А146 523.010	Опора	2									
		-01	Опора	2									
		-02	Опора		2								
		-03	Опора			2							
		-04	Опора				2						
		-05	Опора					2					
		-06	Опора						2				
		-07	Опора							2			

Исполнения 10.15-см. лист 3		А146 528.000		Опора		Лист 1 из 3	
ИЗДАТЕЛЬСТВО ПОД ПОЛТ.		ИЗДАТЕЛЬСТВО ПОД ПОЛТ.		ПОДВИЖНАЯ ДВУХРЕДНАЯ		САНТЕХНИПРОЕКТ	
КОПИРОВАЛ:		КОПИРОВАЛ:		КОПИРОВАЛ:		КОПИРОВАЛ:	

Инв.№		Подп. и дата		Изм.№		Подп. и дата		Серия 5.900-7		Выпуск 2			
Формат	Поз.	Обозначение	Наименование	Кол. на исполн. А146 528.000-									Примечание
				01	02	03	04	05	06	07	08	09	
	1	А146 523.010	Опора								2		
		-01	Опора								2		
	2	А146 526.010-10	Кронштейн	1	1								
		-11	Кронштейн			1	1						
		-12	Кронштейн					1	1				
		-13	Кронштейн							1	1		
		-14	Кронштейн								1	1	

Исполнения 10.15-см. лист 3		А146 528.000		Опора		Лист 2 из 3	
ИЗДАТЕЛЬСТВО ПОД ПОЛТ.		ИЗДАТЕЛЬСТВО ПОД ПОЛТ.		ПОДВИЖНАЯ ДВУХРЕДНАЯ		САНТЕХНИПРОЕКТ	
КОПИРОВАЛ:		КОПИРОВАЛ:		КОПИРОВАЛ:		КОПИРОВАЛ:	

А14.Б.530.002



(M)

ОБОЗНАЧЕНИЕ	A, мм	МАТЕРИАЛ	МАССА КР
A14530.002	45-0,62	Лист 5,0 ГОСТ 19903-74 Ст 3 ГОСТ 14637-89	0,05
-01	69-0,74	Лист 6,0 ГОСТ 19903-74 Ст 3 ГОСТ 14637-89	0,13

ИВ. № ПОЛ. / ПОСЛ. И. ДАТА	ВЗН. ИВ. № / ИВ. № ДУЧ. / ПОСЛ. И. ДАТА	МАШ. ИВ. № / ИВ. № ЧУБ. / ПОСЛ. И. ДАТА	ПОСЛ. И. ДАТА
ПРОЕКТ / № ДКУМ. / ПОСЛ. ДАТА	И / СМ. ТАБЛ.	ЛИСТ / ЛИСТОВ	МАССА / МАСШТАБ
УТВ. / С. ГРЕБС	СМ. ТАБЛ.	САМТЕХНИПРОЕКТ	КОПИРОВАЛ

A14530.002

КОСЫНКА

СМ. ТАБЛ.

КОПИРОВАЛ

ЛИТ.	МАССА	МАСШТАБ
И	СМ. ТАБЛ.	-
ЛИСТ	ЛИСТОВ	1
САМТЕХНИПРОЕКТ	КОПИРОВАЛ	ФОРМАТ А4

ИВ. № ПОЛ. / ПОСЛ. И. ДАТА	ВЗН. ИВ. № / ИВ. № ДУЧ. / ПОСЛ. И. ДАТА	МАШ. ИВ. № / ИВ. № ЧУБ. / ПОСЛ. И. ДАТА	ПОСЛ. И. ДАТА
ПРОЕКТ / № ДКУМ. / ПОСЛ. ДАТА	И / СМ. ТАБЛ.	ЛИСТ / ЛИСТОВ	МАССА / МАСШТАБ
УТВ. / С. ГРЕБС	СМ. ТАБЛ.	САМТЕХНИПРОЕКТ	КОПИРОВАЛ

ПОЗ.	ОБОЗНАЧЕНИЕ	НАИМЕНОВАНИЕ	КОЛ. НА ИСПОЛН. А14.Б.528.000 -							ПРИМЕЧАНИЕ
			10	11	12	13	14	15		
13	A14.Б.528.000СБ	<u>ДОКУМЕНТАЦИЯ</u>								
		<u>СБОРОЧНЫЙ ЧЕРТЕЖ</u>		X	X	X	X	X	X	
		<u>СБОРОЧНЫЕ ЕДИНИЦЫ</u>								
14	A145523.010-02	ОПОРА	2							
	-03	ОПОРА	2							
	-04	ОПОРА			2					
	-05	ОПОРА				2				
	-06	ОПОРА					2			
	-07	ОПОРА						2		
16	A145526.010-15	КРОНШТЕЙН	1							
	-16	КРОНШТЕЙН			1					
	-17	КРОНШТЕЙН				1				

25206-03 32

ИВ. № ПОЛ. / ПОСЛ. И. ДАТА	ВЗН. ИВ. № / ИВ. № ДУЧ. / ПОСЛ. И. ДАТА	МАШ. ИВ. № / ИВ. № ЧУБ. / ПОСЛ. И. ДАТА	ПОСЛ. И. ДАТА
ПРОЕКТ / № ДКУМ. / ПОСЛ. ДАТА	И / СМ. ТАБЛ.	ЛИСТ / ЛИСТОВ	МАССА / МАСШТАБ
УТВ. / С. ГРЕБС	СМ. ТАБЛ.	САМТЕХНИПРОЕКТ	КОПИРОВАЛ

A145528.000

КОПИРОВАЛ

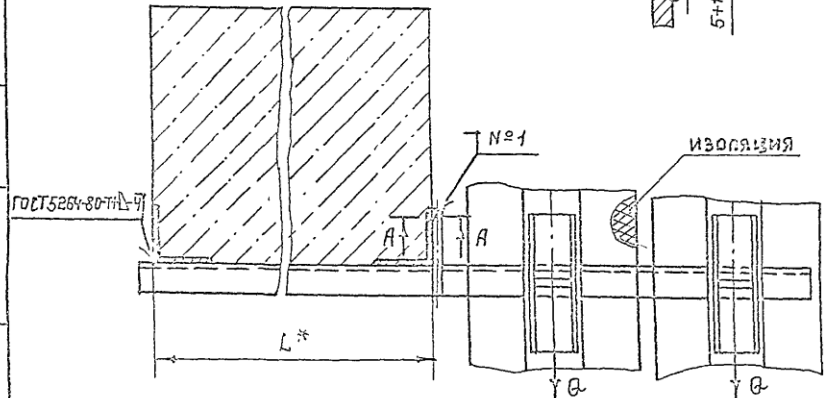
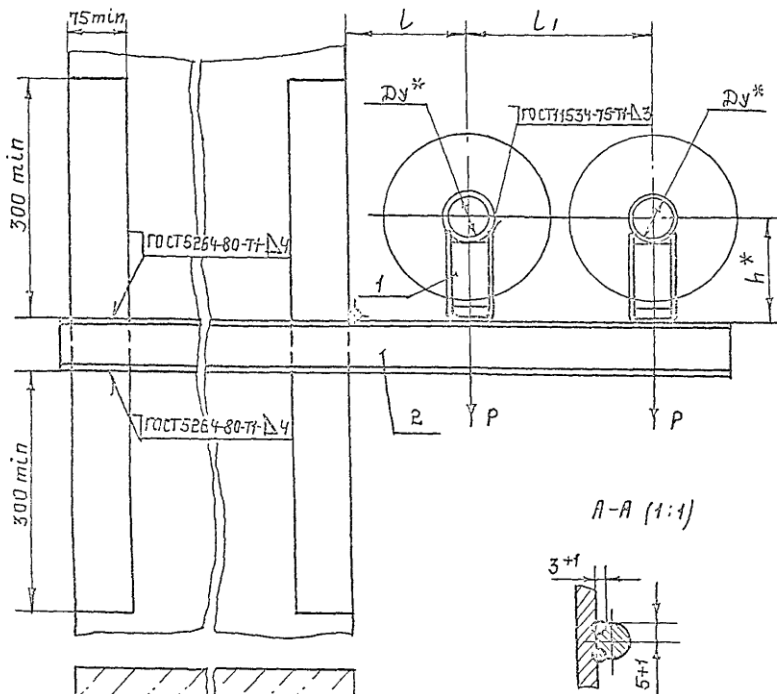
ФОРМАТ А4

Лист 3

А146 528.000 СБ

СЕРИЯ 5.900 - 7

ВЫПУСК 2



ОБОЗНАЧЕНИЕ	УСЛОВНЫЙ ПРОХОД ДУ, мм	ДОПУСКАЕМЫЕ НАГРУЗКИ, КГС		РАЗМЕРЫ, мм.			МАССА, КГ.	
		ВЕРТИК.	ГОРИЗОНТ.	L*	L	L1		h*
А146 528.000				400	150	230	132	7,6
-01	50	51	15,3				182	8,5
-02	65	78	23,4		160	250	140	7,7
-03							190	8,7
-04							147	9,3
-05	80	107	32,1	185	300	197	10,3	
-06	100	157	47,1	195	320	156	12,1	
-07						206	13,1	
-08	50	51	15,3	150	230	132	8,8	
-09						182	9,8	
-10						140	8,8	
-11	65	78	23,4	600	160	250	190	9,8
-12	80	107	32,1				147	10,7
-13	80	107	32,1	185	300	197	11,7	
-14						156	13,8	
-15	100	157	47,1	195	320	206	14,8	

1.* РАЗМЕРЫ ДЛЯ СПРАВОК
 $2 \pm \frac{t_2}{2}$
 3. ШВЫ №1 - СВАРКА РУЧНАЯ ДУГОВАЯ.

А146 528.000 СБ			
ОПОРА		ЛИТ	МАССА
ПОДВИЖНАЯ ДВУХРУДНАЯ		И	СМ.
		ТАБЛ. —	
		ЛИСТ 1 ИЛИ СТОВ 1	
САНТЕХНИИПРОЕКТ			

КОПИРОВАЛ: 25206-03 33 ФОРМАТ А3