

100 035 9414

(V) (V)

ОБОЗНАЧЕНИЕ	L, мм	МАТЕРИАЛ	МАССА, КГ.
A146 530.001	200-1,15	Уголок 50x5 ГОСТ 8509-86 Ст.3 ГОСТ 535-88	0,75
-01	250-1,15	Уголок 75x5 ГОСТ 8509-86 Ст.3 ГОСТ 535-88	0,94
-02			1,45
-03	220-1,15	Уголок 50x5 ГОСТ 8509-86 Ст.3 ГОСТ 535-88	0,82
-04	240-1,15	Уголок 63x5 ГОСТ 8509-86 Ст.3 ГОСТ 535-88	1,14
-05	280-1,3	Уголок 75x5 ГОСТ 8509-86 Ст.3 ГОСТ 535-88	1,6
-06	300-1,4	Уголок 75x7 ГОСТ 8509-86 Ст.3 ГОСТ 535-88	2,36
-07	80-0,87	Уголок 50x5 ГОСТ 8509-86 Ст.3 ГОСТ 535-88	0,3
-08	90-0,87	Уголок 75x6 ГОСТ 8509-86 Ст.3 ГОСТ 535-88	0,62

А146 530.001

ПЕРЕКЛАДИНА

СМ. ТАБЛ.

КОПИРОВАЛ:

ЛИТ	МАССА	МАСШТАБ
И	СМ. ТАБЛ.	—
ЛИСТ		ЛИСТОВ 1
САНТЕХНИК		ПРОЕКТ

ФОРМАТ А4

Обозначение	Наименование	Кол. на исполн. А146 527.000 -		Примечание
		01	02/03	
A146 527.000 СБ	Документация			
	СБОРОЧНЫЙ ЧЕРТЕЖ		X	
	СБОРОЧНЫЕ ЕДИНИЦЫ		X	
	ОПОРА	2		
-01	ОПОРА		2	
-02	ОПОРА		2	
-03	ОПОРА		2	
A146 524.010 - 03	КРОНШТЕЙН	1	1	
-04	КРОНШТЕЙН		1	

А146 527.000

ОПОРА

подвисячая двухрядная.

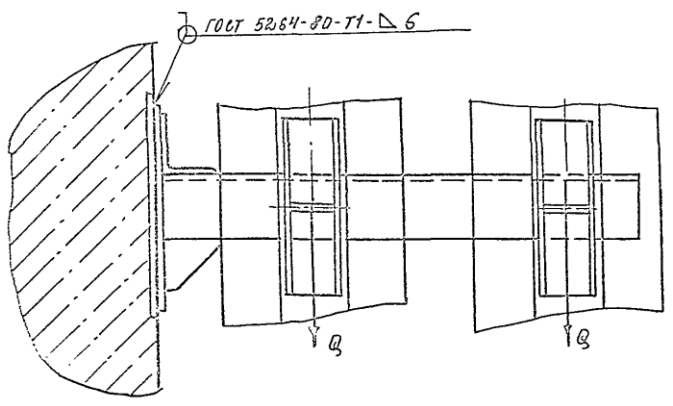
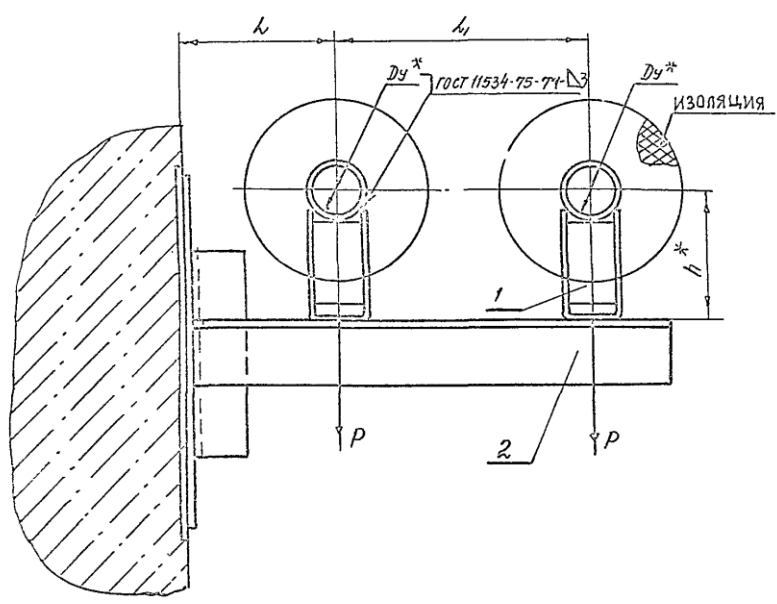
КОПИРОВАЛ:

ЛИТ	МАССА	МАСШТАБ
И	СМ. ТАБЛ.	—
ЛИСТ		ЛИСТОВ 1
САНТЕХНИК		ПРОЕКТ

ФОРМАТ А4

А14 5527.000 СБ

выпуск 2
серия 5.900-7



ОБОЗНАЧЕНИЕ	ИМОВНЫЙ ПРОХОД * ДУ, ММ	ДОПУСКАЕМЫЕ НАГРУЗКИ, КГС		РАЗМЕРЫ, ММ			МАССА, КГ
		ВЕРТИКАЛЬН.	ГОРИЗОНТАЛЬН.	L	L1	h*	
А14 5527.000	50	51	15,3	150	230	132	5.4
-01						182	6.3
-02	65	78	23,4	155	250	140	6.0
-03						190	7.0

1.* РАЗМЕРЫ ДЛЯ СПРАВОК
 $R \pm \frac{E_2}{2}$

Исполнитель: ПОД.П. И. ДОТЯ
 Создан: ИВОНОВ
 РИЗ. № 5.900-7
 Проверил: И. ДОТЯ

				А14 5527.000 СБ				
Экз. Лист	№ докум.	подп.	дата	ОПОРЯ ПОДВИЖНАЯ ДВУХРЯДНАЯ		Лист	Масса	Масштаб
Разраб.	ШЕРЦЯКОВА	ИЗ				И	СМ. ТАБЛ.	-
Пров.	КРУПНИК	ИЗ				Лист	Листов	
Нач. ср.	КРУПНИК	ИЗ				САНТЕХНИПРОЕКТ		
Р.в. спец.								
И. контр.	ЛЕЙТЕС	ИЗ						
УТВ.	СПИВАК	ИЗ						

КОПИРОВАЛ 25206-03 30 ФОРМАТ А3