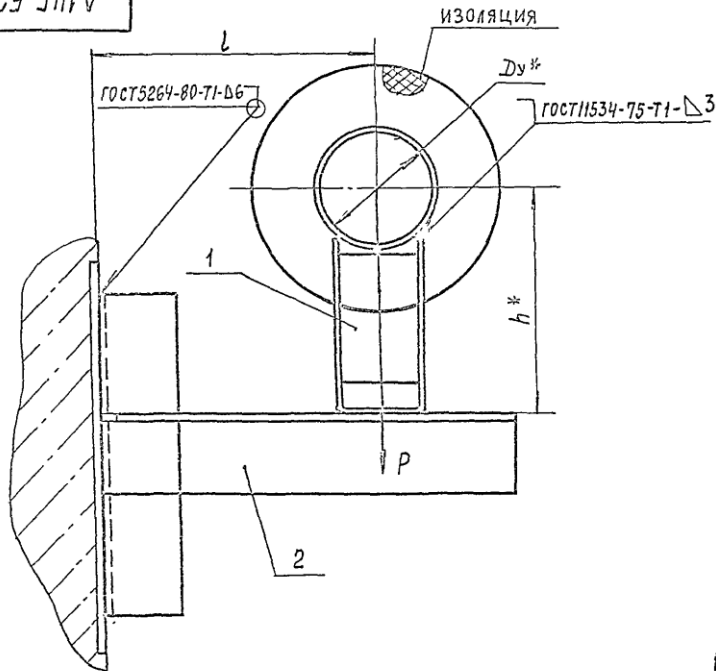


А14Б 524.000СБ

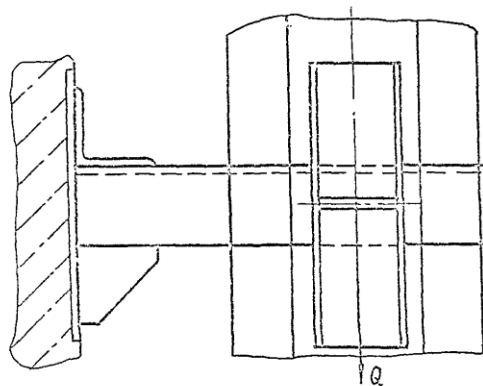
Выпуск 2

Серия 5.900-Г



Обозначение	Условный проход Dу*, мм	Допускаемые нагрузки, кгс		Размеры, мм		Масса, кг
		Вертикальн. P	Горизонтальн. Q	L	h*	
А14Б 524.000	80	107	32,1	180	147	3,0
-01					197	3,4
-02	100	157	47,1	190	156	4,14
-03					206	4,7
-04	125	220	66	200	168	4,6
-05					218	5,1

1.* Размеры для справок

2. ± $\frac{\pm z}{2}$ 

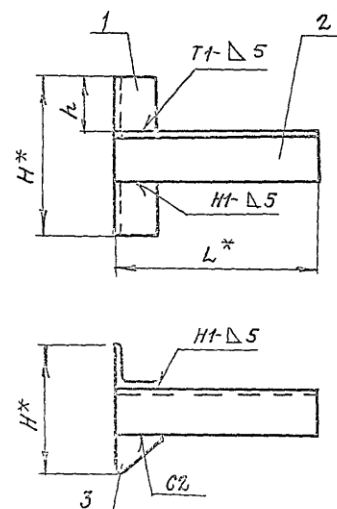
Изм. №	Изм. дата	Изм. №	Изм. дата	Изм. №	Изм. дата

А14Б 524.000.СБ						Лит.	Масса	Масштаб
Исч. лист	№ докум.	Подп.	Дата	И	СМ. ТАБА.	Лист	Листов	—
Разр. в.	Шершаква	В.В.						
Проб.	Крупник	В.В.		САНТЕХНИИПРОЕКТ				
Нач. гр.	Крупник	В.В.						
Гл. спец.								
Н. контр.	Лейтес	В.В.						
Утв.	Спивас	В.В.						

Копировам 25206-03 13 ФОРМАТ А3

СЕРИЗ 5.900-7 ВЫПУСК 2

А14Б 524.010 СБ



Обозначение	РАЗМЕРЫ, мм			Масса, кг
	H*	L*	h	
А14Б 524.010	150	265	50	1,75
-01	225	285	75	2,55
-02		320		3,00
-03	150	450	50	2,90
-04		490		3,6

1. * РАЗМЕР ДЛЯ СПРАВОК.
 2. $r_1 = \frac{h}{2}$
 3. СВАРНЫЕ ШВЫ ПО ГОСТ 5264-80

А14Б 524.010 СБ

КРОНШТЕЙН

ЛИТ.	КЛАСС	КРАШТАБ
И	СМ. ТЭБЛ.	—
ЛИСТ ЛИСТОВ		
САНТЕХНИПРОЕКТ		

КОПИРОВАЛ

ФОРМАТ А4

ИМЬ, И. П. ПРОД. И. ДАТА

ИМЬ, И. П. ПРОД. И. ДАТА	Обозначение	Наименование	Кол. на испол.				ПРИМЕЧАНИЕ
			01	02	03	04	
	А14Б 524.010 СБ	СБОРОУНЫЙ ЧЕРТЕН					
		ДЕТАЛИ					
1	А14Б 523 004 - 02	ПЕРЕКЛАДИНА			1	1	
2	-03	ПЕРЕКЛАДИНА			1	1	
	-06	ПЕРЕКЛАДИНА			1		
	-07	ПЕРЕКЛАДИНА			1		
	-08	ПЕРЕКЛАДИНА			1		
	-09	ПЕРЕКЛАДИНА			1		
	-10	ПЕРЕКЛАДИНА			1		
3	А14Б 524. 002	КОСЫНКА			1	1	
	-01	КОСЫНКА			1	1	

А14Б 524. 010

КРОНШТЕЙН

ИМЬ, И. П. ПРОД. И. ДАТА	ИМЬ, И. П. ПРОД. И. ДАТА
РАЗРАБОТЧИК	ПРОВ. КРУПНИК
УТВ. И. П. ПРОД. И. ДАТА	УТВ. СПИДОРС

ФОРМАТ А4

КОПИРОВАЛ

25206-03 14