

Инв. № подл.		Подл. № дата		Взам. инв. №		Инв. № учета		Подл. № дата		Серия 5 900 - 7					Выпуск 1	
Формат	Зона	Поз.	Обозначение	Наименование	Кол. на исполн. А145518.000-					Примечание						
					-	01	02	03	04		05					
				ДОКУМЕНТАЦИЯ												
			А14518.000.05	СБОРОЧНЫЙ ЧЕРТЕЖ	×	×	×	×	×	×						
				СБОРОЧНЫЕ ЕДИНИЦЫ												
А4	1		А145513.020	ПОДВЕСКА	1				1							
			-01	ПОДВЕСКА		1			1							
			-02	ПОДВЕСКА			1			1						
А4	2		А145518.010	КРОНШТЕЙН	1											
			-01	КРОНШТЕЙН		1										
			-02	КРОНШТЕЙН			1									
			-03	КРОНШТЕЙН				1								
			-04	КРОНШТЕЙН					1							

Инв. инв. № докум. Подл. дата				А145518.000				Лист 1 из 2	
Разраб. Шереметьев А.И.				ОПОРА ПОДВИЖНАЯ ТРЕХРАМНАЯ				И 1 2	
Пров. Крулик В.В.									
Рук. гр. Крулик В.В.									
И.квн. Лейтес А.И.									
Утв. Сивалев С.В.								САНТЕХНИПРОЕКТ	
				КОМПРОВАЛ				ФОРМАТ А4	

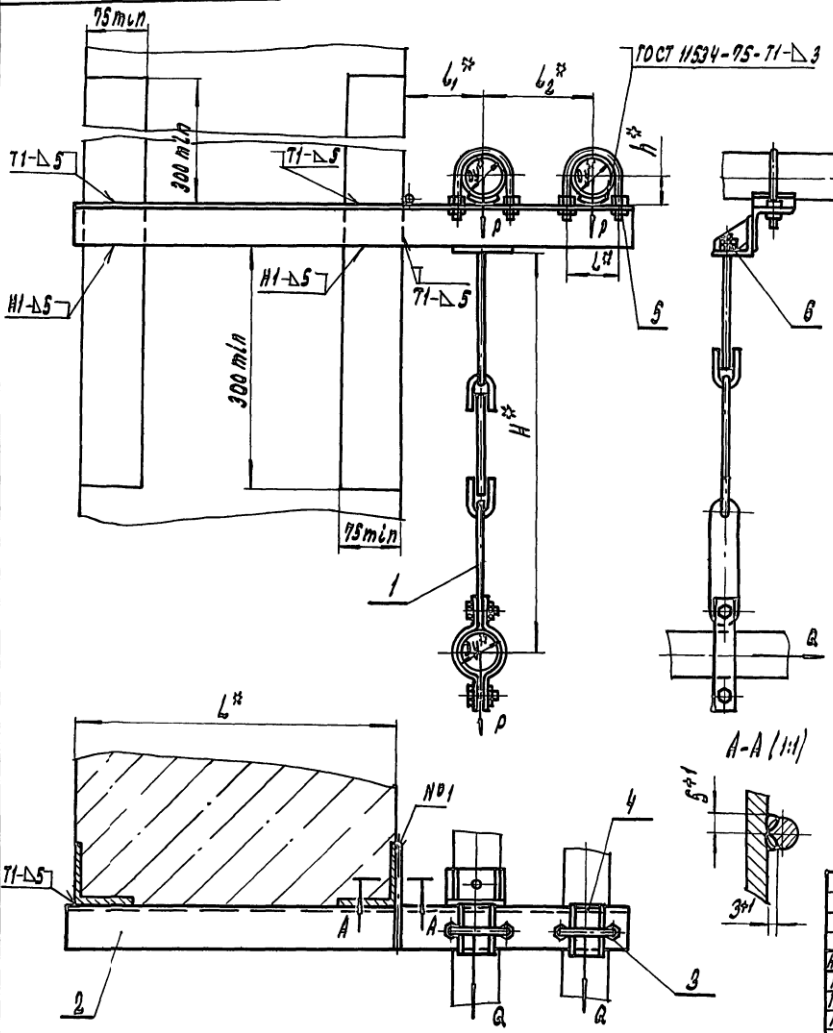
Инв. № подл.		Подл. № дата		Взам. инв. №		Инв. № учета		Подл. № дата		Серия 5 900 - 7					Выпуск 1	
Формат	Зона	Поз.	Обозначение	Наименование	Кол. на исполн. А145518.000-					Примечание						
					-	01	02	03	04		05					
А4	2		А145518.010-05	КРОНШТЕЙН ДЕТАЛИ					1							
А4	3		А145505.001	ХОМУТ	2			2								
			-01	ХОМУТ		2			2							
			-02	ХОМУТ			2			2						
А4	4		А145505.002	ПОДУШКА	2			2								
			-01	ПОДУШКА		2			2							
			-02	ПОДУШКА			2			2						
				СТАНДАРТНЫЕ ИЗДЕЛИЯ												
			5	Гайка М10-6Н 5 ГОСТ 5915-70	8				8							
				Гайка М12-6Н 5 ГОСТ 5915-70		8	8			8	8					
			6	Гайка М10-6Н 5 ГОСТ 5915-70	2	2		2	2							
				Гайка М12-6Н 5 ГОСТ 5915-70			2			2						

Инв. инв. № докум. Подл. дата				А145518.000				Лист 2 из 2	
				КОМПРОВАЛ				ФОРМАТ А4	

СЕРИЯ 5.900-7 ВЫПУСК 1

ИЗВ. ЧУЛОВА ПРОВ. НАГАТА БЕРАМНИКОВ ИВ. ПЕЧЕНКО ПРАД. И. АРТА

А 14Б 518.000 СБ



Обозначение	Условный проход, Ду, мм	Допускаемые нагрузки, кгс		Размеры, мм						Масса, кг
		Р	Q	L*	L*	L ₁ *	L ₂ *	H*	h*	
А 14Б 518.000	50	40	12	400	70	100	140	500	32	4,44
-01	65	56	17		90	120	160		41	6,03
-02	80	72	22	600	108	130	175	620	48	7,85
-03	50	40	12		70	100	140		32	5,05
-04	65	56	17	600	90	120	160	500	41	6,90
-05	80	72	22		108	130	175		48	9,0

1. * Размеры для справок
 2. Швы №1 - сварка ручная дуговая; остальные по ГОСТ 5264-80, кроме швов, указанных на чертеже

А 14Б 518.000 СБ				Лист	Масса	Масштаб
Опора подвижная трехрядная				И	см.	—
ИЗМ. ЛИСА ПЕЧЕНКО ПРАД. АРТА						
РАЗРАБ. ШЕВШИНОВА ИВ						
ПРОВ. КРУПНИКОВ						
НАЧ. Г. КРУПНИК						
ГЛ. СПЕЦ. ЛЕНТЕС						
Н. КОНТР. СЛОВАК						
УТВ.						
САНТЕХНИПРОЕКТ						

КОПИРОВАЛ: 25206-02 84 ФОРМАТ А3

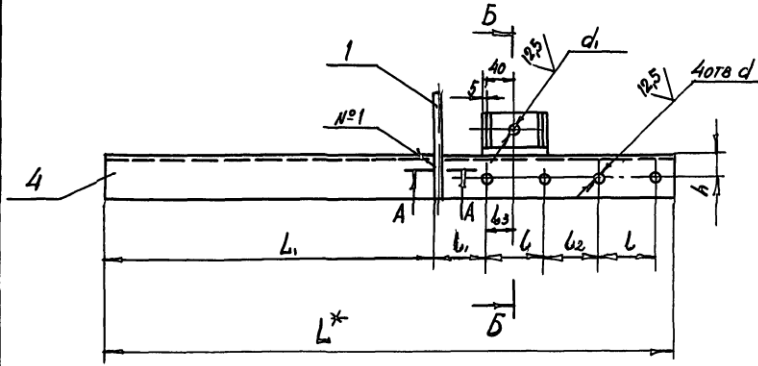
Инв.№:004		Лист п.д.ата		Взам.инв.№		Инв.№:006		Лист п.д.ата		Серия 5.900 - 7					Выпуск 1	
Формат	Этаж	Лист	Обозначение	Наименование	Кол на ослом А14Б518 010 -										Примечание	
					-	01	02	03	04	05						
					<u>Документация</u>											
			А14Б518.010 06	Сборочный чертеж	X	X	X	X	X	X						
				<u>Детали</u>												
А4	1		А14Б505 006-01	Упор	1					1						
			- 05	Упор		1				1						
			- 02	Упор			1			1						
А4	2		А14Б513.002-02	Косынка	2	2		2	2							
			- 03	Косынка			2		2							
А4	3		А14Б518.001	Перекладная	1				1							
			- 01	Перекладная		1			1							
			- 02	Перекладная			1		1							
					А14Б518 010											
										Кромштейн						
										САНТЕХНИПРОЕКТ						
					КОПРОВАЯ					ФОРМАТ А4						

Инв.№:004		Лист п.д.ата		Взам.инв.№		Инв.№:006		Лист п.д.ата		Серия 5.900 - 7					Выпуск 1	
Формат	Этаж	Лист	Обозначение	Наименование	Кол на ослом А14Б518 010 -										Примечание	
					-	01	02	03	04	05						
А4	4		А14Б518 001-03	Перекладная	1											
			- 04	Перекладная		1										
			- 05	Перекладная			1									
			- 06	Перекладная				1								
			- 07	Перекладная					1							
			- 08	Перекладная						1						
					А14Б518.010											
										САНТЕХНИПРОЕКТ						
					КОПРОВАЯ					ФОРМАТ А4						

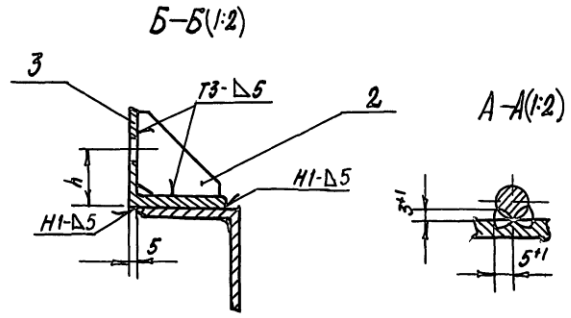
25206-02 85

A146 518.010 СБ

СЕРИЯ 5.900 - 7 ВЫПУСК 1



ОБОЗНАЧЕНИЕ	РАЗМЕРЫ, ММ									МАССА, КГ
	L*	L1	L	L1	L2	L3	h	d	d1	
A146 518.010	715	415	70	65	70	35	30	12	12	2,54
-01	765		90	75		45				3,71
-02	800	615	106	77	69	53	35	14	14	5,21
-03	915		70	65	70	35	30	12	12	3,15
-04	965	90	75	45		4,56				
-05	1000	105	77	69	53	35	14	14	6,36	



1 *РАЗМЕР ДЛЯ СПРАВОК.
 2 H14; $\pm \frac{t_2}{2}$
 3. ШВЫ №1-СВАРКА РУЧНАЯ ДУГОВАЯ; ОСТАЛЬНЫЕ - ПО ГОСТ 5264-80

Изм. №, дата, Глоп. и дата, Взам. инв. №, Инв. №, дата

				A146-518 010 СБ				
ИЗМ.	ИМЕТ	№ ДОКУМ.	ПОДП.	ДАТА	КРОНШТЕЙН	ЛИТ.	МАССА	МАСШТАБ
РАЗРАБ.	ИЩЕРШАКОВА	ИЩЕРШАКОВА	ИЩЕРШАКОВА	ИЩЕРШАКОВА		И	СМ	—
ПРОВ.	КРУПНИК	КРУПНИК	КРУПНИК	КРУПНИК		И	ТАБ.	—
ОЖ. ГИД.	КРУПНИК	КРУПНИК	КРУПНИК	КРУПНИК		ЛИСТ 1 ЛИСТОВ 1		
ГЛ. СПЕЦ.	ЛЕЙТЕС	В	В	В	САНТЕХНИИПРОЕКТ			
И. КОНТР.	УТВ.	СПИВАК	СПИВАК	СПИВАК				

25206-02 86 ФОРМАТ А3