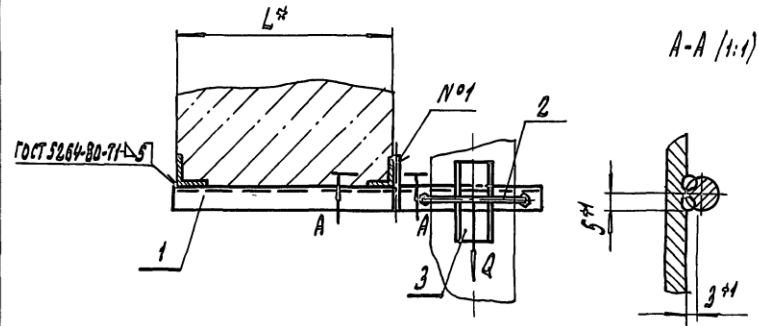
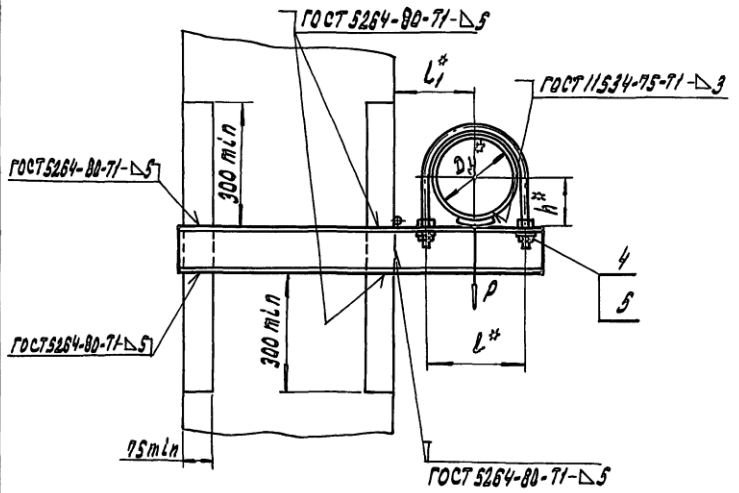


Изм № подл.	Подп. и дата	Взам изв №	Изм № дубл	Подп. и дата	Серия 5.900 - 7 Выпуск 1																																																									
Формат Знак Лист	Обозначение	Наименование	Кол. на испол. А14Б509.000										Примечание																																																	
			-	01	02	03																																																								
		<u>ДОКУМЕНТАЦИЯ</u>																																																												
А3	А14Б509.000.СБ	СБОРОЧНЫЙ ЧЕРТЕЖ	X	X	X	X																																																								
		<u>СБОРОЧНЫЕ ЕДИНИЦЫ</u>																																																												
А4	1 А14Б509.010	КРОНШТЕЙН	1																																																											
	-01	КРОНШТЕЙН		1																																																										
	-02	КРОНШТЕЙН			1																																																									
	-03	КРОНШТЕЙН				1																																																								
		<u>ДЕТАЛИ</u>																																																												
А4	2 А14Б505.001-06	ХОМУТ	1							1																																																				
<table border="1" style="width: 100%;"> <tr> <td>ИЗМ</td><td>ЛИСТ</td><td>№ ДОКУМ.</td><td>ПОДП.</td><td>ДАТА</td> <td rowspan="6" style="text-align: center;"> А14Б509.000 ОПОРА ПОДВИЖНАЯ КОПИРОВАЛ </td> <td>ЛИСТ</td><td>ЛИСТ</td><td>ЛИСТОВ</td> </tr> <tr> <td>РАЗРАБ</td><td>ИЗМ</td><td>ИЗМЕНЕНИЯ</td><td>ПОДП.</td><td>ДАТА</td> <td>И</td><td>И</td><td>2</td> </tr> <tr> <td>ПРОБ</td><td>КОНТРОЛЬ</td><td>ПОДП.</td><td>ДАТА</td><td></td> <td></td><td></td><td></td> </tr> <tr> <td>ЭКСПЛУАТ</td><td>КОНТРОЛЬ</td><td>ПОДП.</td><td>ДАТА</td><td></td> <td></td><td></td><td></td> </tr> <tr> <td>И ВВОД</td><td>ЛЕНТЕС</td><td>ПОДП.</td><td>ДАТА</td><td></td> <td></td><td></td><td></td> </tr> <tr> <td>УТВ.</td><td>ПОДП.</td><td>ДАТА</td><td></td><td></td> <td></td><td></td><td></td> </tr> </table>												ИЗМ	ЛИСТ	№ ДОКУМ.	ПОДП.	ДАТА	А14Б509.000 ОПОРА ПОДВИЖНАЯ КОПИРОВАЛ	ЛИСТ	ЛИСТ	ЛИСТОВ	РАЗРАБ	ИЗМ	ИЗМЕНЕНИЯ	ПОДП.	ДАТА	И	И	2	ПРОБ	КОНТРОЛЬ	ПОДП.	ДАТА					ЭКСПЛУАТ	КОНТРОЛЬ	ПОДП.	ДАТА					И ВВОД	ЛЕНТЕС	ПОДП.	ДАТА					УТВ.	ПОДП.	ДАТА						КОПИРОВАЛ ФОРМАТ АУ	
ИЗМ	ЛИСТ	№ ДОКУМ.	ПОДП.	ДАТА	А14Б509.000 ОПОРА ПОДВИЖНАЯ КОПИРОВАЛ	ЛИСТ	ЛИСТ	ЛИСТОВ																																																						
РАЗРАБ	ИЗМ	ИЗМЕНЕНИЯ	ПОДП.	ДАТА		И	И	2																																																						
ПРОБ	КОНТРОЛЬ	ПОДП.	ДАТА																																																											
ЭКСПЛУАТ	КОНТРОЛЬ	ПОДП.	ДАТА																																																											
И ВВОД	ЛЕНТЕС	ПОДП.	ДАТА																																																											
УТВ.	ПОДП.	ДАТА																																																												

Изм № подл.	Подп. и дата	Взам изв №	Изм № дубл	Подп. и дата	Серия 5.900 - 7 Выпуск 1																																																									
Формат Знак Лист	Обозначение	Наименование	Кол. на испол. А14Б509.000										Примечание																																																	
			-	01	02	03																																																								
А4	2 А14Б505.001-07	ХОМУТ	1			1																																																								
А4	3 А14Б505.002-06	ПОДУШКА	1			1																																																								
	-07	ПОДУШКА				1																																																								
		<u>СТАНДАРТНЫЕ ИЗДЕЛИЯ</u>																																																												
	4	Райка ИСО-БИ-4 ГОСТ 5915-70	4	4	4	4																																																								
	5	Шайба 20 02 ГОСТ 10906-70	2	2	2	2																																																								
<table border="1" style="width: 100%;"> <tr> <td>ИЗМ</td><td>ЛИСТ</td><td>№ ДОКУМ.</td><td>ПОДП.</td><td>ДАТА</td> <td rowspan="6" style="text-align: center;"> А14Б509.000 КОПИРОВАЛ </td> <td>ЛИСТ</td><td>ЛИСТ</td><td>ЛИСТОВ</td> </tr> <tr> <td>РАЗРАБ</td><td>ИЗМ</td><td>ИЗМЕНЕНИЯ</td><td>ПОДП.</td><td>ДАТА</td> <td>И</td><td>И</td><td>2</td> </tr> <tr> <td>ПРОБ</td><td>КОНТРОЛЬ</td><td>ПОДП.</td><td>ДАТА</td><td></td> <td></td><td></td><td></td> </tr> <tr> <td>ЭКСПЛУАТ</td><td>КОНТРОЛЬ</td><td>ПОДП.</td><td>ДАТА</td><td></td> <td></td><td></td><td></td> </tr> <tr> <td>И ВВОД</td><td>ЛЕНТЕС</td><td>ПОДП.</td><td>ДАТА</td><td></td> <td></td><td></td><td></td> </tr> <tr> <td>УТВ.</td><td>ПОДП.</td><td>ДАТА</td><td></td><td></td> <td></td><td></td><td></td> </tr> </table>												ИЗМ	ЛИСТ	№ ДОКУМ.	ПОДП.	ДАТА	А14Б509.000 КОПИРОВАЛ	ЛИСТ	ЛИСТ	ЛИСТОВ	РАЗРАБ	ИЗМ	ИЗМЕНЕНИЯ	ПОДП.	ДАТА	И	И	2	ПРОБ	КОНТРОЛЬ	ПОДП.	ДАТА					ЭКСПЛУАТ	КОНТРОЛЬ	ПОДП.	ДАТА					И ВВОД	ЛЕНТЕС	ПОДП.	ДАТА					УТВ.	ПОДП.	ДАТА						КОПИРОВАЛ ФОРМАТ АУ	
ИЗМ	ЛИСТ	№ ДОКУМ.	ПОДП.	ДАТА	А14Б509.000 КОПИРОВАЛ	ЛИСТ	ЛИСТ	ЛИСТОВ																																																						
РАЗРАБ	ИЗМ	ИЗМЕНЕНИЯ	ПОДП.	ДАТА		И	И	2																																																						
ПРОБ	КОНТРОЛЬ	ПОДП.	ДАТА																																																											
ЭКСПЛУАТ	КОНТРОЛЬ	ПОДП.	ДАТА																																																											
И ВВОД	ЛЕНТЕС	ПОДП.	ДАТА																																																											
УТВ.	ПОДП.	ДАТА																																																												

А14Б509.000 СБ

СЕРИЯ 5.900-7 ВЫПУСК 1



Обозначение	Условный проход Ду ^{*, мм}	Допускаемые нагрузки, кгс		Размеры, мм				Масса, кг
		Вертикальн. P	Горизонтальн. Q	L [*]	L ^Δ	L [*] ₁	h [*]	
А14Б509.000	200	590	197	400	242	200	113	10,23
-01	250	840	252		298	240	140	15,45
-02	200	590	197	600	242	200	113	12,34
-03	250	840	252		298	240	140	18,36

1. * Размеры для справок
2. Швы №1 - сварка ручная дуговая

ИМЛ. № ПОДАТ. ПОДАТ. И АРТА ВЗАИМНОПРЕИМВ. ПЕРУНГА. ПОДАТ. И АРТА

				А14Б509.000 СБ				
				Опора		ЛИТ	МАССА	МАЩТАЛ
				ПОДВИЖНАЯ		И	СМ.	-
				ЛИСТ ЛИСТОВ 1				
				САНТЕХНИПРОЕКТ				

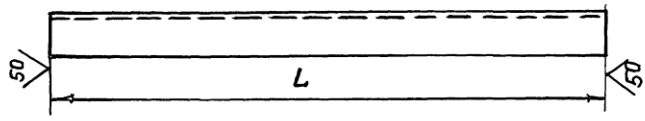
КОПИРОВАЛ: 25206-02 23 ФОРМАТ А3

ВЫПУСК 1

СЕРИЯ 5.900 - 7

А14ЧБ510.001

(V)(V)



ОБОЗНАЧЕНИЕ	L, мм	МАТЕРИАЛ	МАССА, КГ.
А14ЧБ510.001	710-2	Уголок 45x4 ГОСТ 8509-86 Ст.3 ГОСТ 535-88	1,93
-01	765-2	Уголок 50x4 ГОСТ 8509-86 Ст.3 ГОСТ 535-88	2,33
-02	795-2	Уголок 63x5 ГОСТ 8509-86 Ст.3 ГОСТ 535-88	3,82
-03	835-2,3	Уголок 75x6 ГОСТ 8509-86 Ст.3 ГОСТ 535-88	5,75
-04	910-2,3	Уголок 45x4 ГОСТ 8509-86 Ст.3 ГОСТ 535-88	2,48
-05	965-2,3	Уголок 50x4 ГОСТ 8509-86 Ст.3 ГОСТ 535-88	2,94
-06	995-2,3	Уголок 63x5 ГОСТ 8509-86 Ст.3 ГОСТ 535-88	4,78
-07	1035-2,6	Уголок 75x6 ГОСТ 8509-86 Ст.3 ГОСТ 535-88	7,13

ИНВ.№ ПОДП. И ДАТА	ВЗЯТ ИНВ.№	ИНВ.№	УЧЕБЛ. ПОДП. И ДАТА
ИЗМ. № ПОДП. И ДАТА	ВЗЯТ ИНВ.№	ИНВ.№	УЧЕБЛ. ПОДП. И ДАТА
ДОРЖИСТ. № ДОКЗМ. ПОДП. И ДАТА			
ИЗРАБ. ШЕРШАКОВА И			
ПРОВ. КРУПНИК			
ИЗЧ. ГР. КРУПНИК			
Л. СПЕЦ.			
И КОНТ. ЛЕЙТЕС			
УТВ. СЛИВЯК			

А14ЧБ 510.001			
И	ЛИСТ	МАССА СМ. ТАБЛ.	МАСШТАБ
	ПЕРЕКЛАДНАЯ		—
	СМ. ТАБЛ.	САНТЕХНИПРОЕКТ	
КОПИРОВАЛ:	ФОРМАТ АЧ		

ИНВ.№ ПОДП. И ДАТА	ВЗЯТ ИНВ.№	ИНВ.№	УЧЕБЛ. ПОДП. И ДАТА
--------------------	------------	-------	---------------------

КОД	ОБОЗНАЧЕНИЕ	НАИМЕНОВАНИЕ	КОЛ. НА ИСПОЛ. А14ЧБ 509.010 -			ПРИМЕЧАНИЕ
			01	02	03	
АЧ	А14ЧБ 509.010 СБ	ДОКУМЕНТАЦИЯ				
		СБОРОЧНЫЙ ЧЕРТЕЖ				
		ДЕТАЛИ				
АЧ	1 А14ЧБ505.006-01	Упор	1	1		
АЧ	2 А14ЧБ 509.001	Упор	1	1		
	-01	ПЕРЕКЛАДНАЯ	1			
	-02	ПЕРЕКЛАДНАЯ	1			
	-03	ПЕРЕКЛАДНАЯ	1			

ИНВ.№ ПОДП. И ДАТА	ВЗЯТ ИНВ.№	ИНВ.№	УЧЕБЛ. ПОДП. И ДАТА
ИЗРАБ. ШЕРШАКОВА И			
ПРОВ. КРУПНИК			
ИЗЧ. ГР. КРУПНИК			
Л. СПЕЦ.			
И КОНТ. ЛЕЙТЕС			
УТВ. СЛИВЯК			

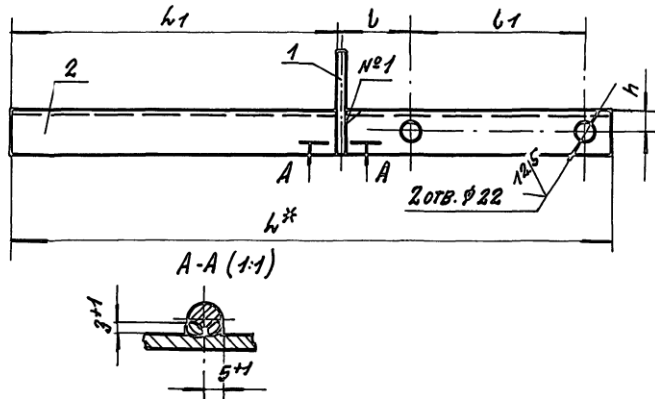
А14ЧБ 509.010
КРОНШТЕЙН

23

25206-02 24

Серия 5.900-7 Выпуск 1

А146 509.010 СБ



Обозначение	Размеры, мм					Масса, кг
	L*	L1	L	L1	L	
А146 509.010	760	415	79	242	30	7,9
-01	825		91	298	35	11,7
-02	960	615	79	242	30	10,0
-03	1025		91	298	35	14,6

- * Размеры для справок.
- h14; ± 0,2
- Сварные швы по ГОСТ 5264-80.

А146 509.010 СБ

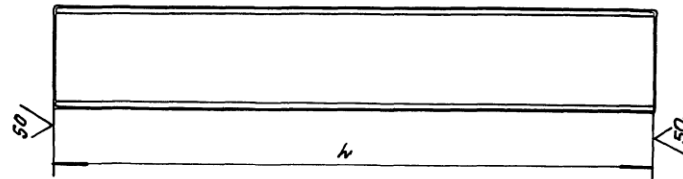
ИЗМ. ЛИСТ	№ ДОКУМ.	ПОДП.	ДАТА	КРОНШТЕЙН	ЛИТ.	МАССА	МАШТАБ
РАЗРАБ.	ШЕРШАКОВА	И.И.			И	СМ	—
ПРОВ.	КРУПНИК				ЛИСТ	ЛИСТОВ 1	
НАЧ. ГР.	КРУПНИК			САНТЕХНИИПРОЕКТ			
ПО СПЕЦ.	ЛЕЙТЕС						
И. КОИТЯ	СПИВАК						
УТВ.							

КОПИРОВАЛ.

ФОРМАТ А4

А146 509.001

✓



Обозначение	L, мм	Материал	Масса, кг
А146 509.001	760-2	ШВЕЛЛЕР 12 ГОСТ 8240-89 Ст 3 ГОСТ 535-88	7,9
-01	825-2,3	ШВЕЛЛЕР 16 ГОСТ 8240-89 Ст 3 ГОСТ 535-88	11,6
-02	960-2,3	ШВЕЛЛЕР 12 ГОСТ 8240-89 Ст 3 ГОСТ 535-88	10,0
-03	1025-2,6	ШВЕЛЛЕР 16 ГОСТ 8240-89 Ст 3 ГОСТ 535-88	14,5

А146 509.001

ИЗМ. ЛИСТ	№ ДОКУМ.	ПОДП.	ДАТА	ПЕРЕКЛАДИНА	ЛИТ.	МАССА	МАШТАБ
РАЗРАБ.	ШЕРШАКОВА	И.И.			И	СМ	—
ПРОВ.	КРУПНИК				ЛИСТ	ЛИСТОВ 1	
НАЧ. ГР.	КРУПНИК			СМ. ТАБЛ			
ПО СПЕЦ.	ЛЕЙТЕС			САНТЕХНИИПРОЕКТ			
И. КОИТЯ	СПИВАК						
УТВ.							

КОПИРОВАЛ. 25206-02 25 ФОРМАТ А4