

ИНВ. № ПОДЛ.	ПОДП. И ДАТА	ВЗЯТ. ИНВ. №	ИНВ. № ДУБЛ.	ПОДП. И ДАТА	СЕРИЯ 5.900 - 7		ВЫПУСК 1		
ФОРМАТ	ЗОНА	Лист	Обозначение	Наименование	КОЛ. НА ИСПОЛН. А14Б507.000-				Примечание
					-	01			
				<u>ДОКУМЕНТАЦИЯ</u>					
А3			А14Б507.000 СБ	СБОРОЧНЫЙ ЧЕРТЕЖ	×	×			
				<u>СБОРОЧНЫЕ ЕДИНИЦЫ</u>					
А4	1		А14Б507.010 -01	КРОНШТЕЙН КРОНШТЕЙН	1				
				<u>ДЕТАЛИ</u>					
А4	2		А14Б505.001-03 -04	ХОМУТ ХОМУТ	1				

ИЗМ.	ЛИСТ	№ ДОКУМ.	ПОДП.	ДАТА	А14Б507.000 ОПОРА ПОДВИЖНАЯ	Лист	Лист	Листов
РАЗРАБ.	ШЕРШАКОВА	АУ				И	1	2
ПРОВ.	КРИПНИК	ВЗ						
РУК. ГР.	КРИПНИК	ВЗ						
Н. КОНТР.	ЛЕЙТЕС	КР						
УТВ.	СПИВАК	ВЗ						

КОПИРОВАЛ ФОРМАТ А4

ИНВ. № ПОДЛ.	ПОДП. И ДАТА	ВЗЯТ. ИНВ. №	ИНВ. № ДУБЛ.	ПОДП. И ДАТА	КОЛ. НА ИСПОЛН. А14Б507.000-		Примечание
ФОРМАТ	ЗОНА	Лист	Обозначение	Наименование	-	01	
А4	3		А14Б505.002-03 -04	ПОДУШКА ПОДУШКА	1		
				<u>СТАНДАРТНЫЕ ИЗДЕЛИЯ</u>			
	4			ГАЙКА М12-6Н.5 ГОСТ 5915-70	4		
				ГАЙКА М16-6Н.5 ГОСТ 5915-70	4		

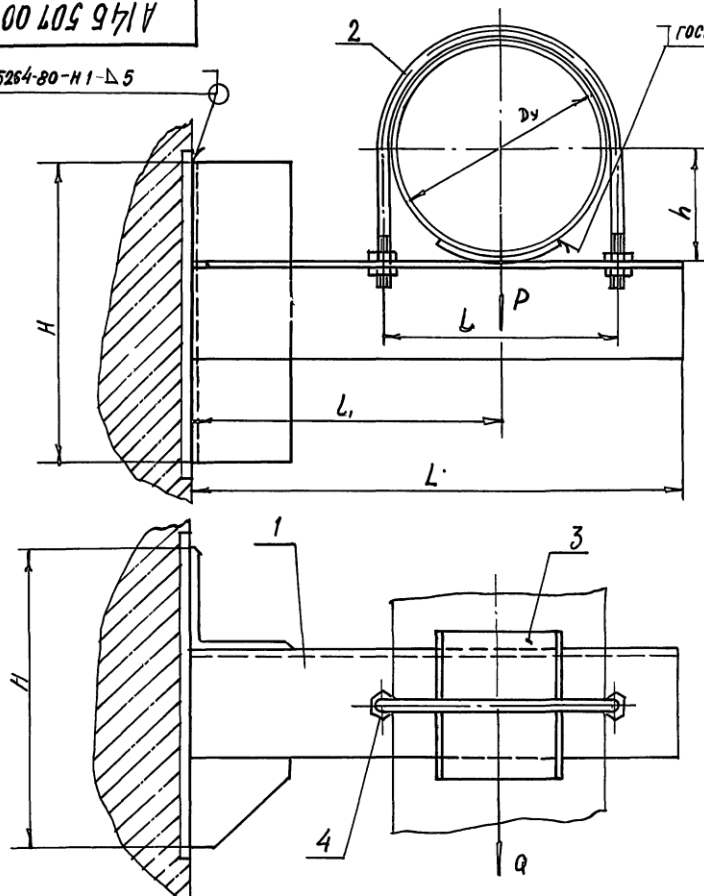
ИЗМ.	ЛИСТ	№ ДОКУМ.	ПОДП.	ДАТА	А14Б507.000	Лист
						2

КОПИРОВАЛ ФОРМАТ А4

А145 507 000 С5

ГОСТ 5254-80-И1-Δ5

ГОСТ 11534-75-Г1-Δ3



ОБОЗНАЧЕНИЕ	Условный проход Dy, мм	ДОПУСКАЕМЫЕ НАГРУЗКИ, кгс		РАЗМЕРЫ, мм					МАССА, кг
		ВЕРТИКАЛЬН.	ГОРИЗОНТАЛЬН.	L	L ₁	L ₄	h	H	
А145 507.000	100	120	36	245	122	155	57	150	2,63
-01	125	175	52	280	150	170	70	225	2,61

РАЗМЕРЫ ДЛЯ СПРАВОК.

ВЫПУСК 1

СЕРИЯ 5. 900 - 7

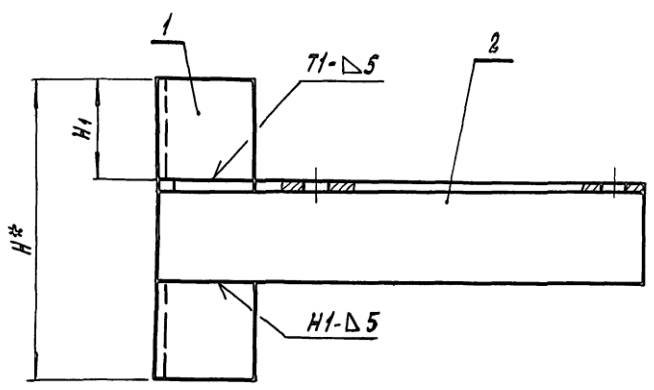
ИМЯ № ПОДПИСАТЕЛЯ И ДАТА
 ИМЯ ИЛИ № ИМЯ № ДИСТ. ПОДП. И ДАТА
 ИМЯ ИЛИ № ИМЯ № ДИСТ. ПОДП. И ДАТА

А145 507.000 С5					
ИЗМ.	ЛИСТ	№ ДОКУМ.	ПОДП.	ДАТА	ОПЕРА
					ПОДВИЖНАЯ
РАЗРАБ.	ЩЕРШАКОВИЧ	ИЗМ.			ЛИСТ
ПРОБ.	КРУПНИК				ТАБЛ.
НАЧ. ГР.	КРУПНИК				ЛИСТ
ИЛ. СПЕЦ.					ЛИСТОВ 1
И КОНТР.	ЛЕНТЕС				САНТЕХНИИПРОЕКТ
УТВ.	СПИВАК				

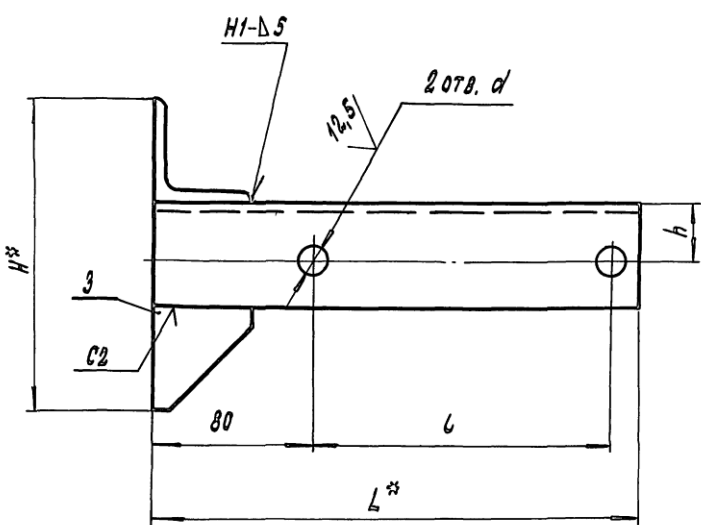
25206-02 17 ФОРМАТ А3

А14Б507.010 СБ

СЕРИЯ 5.900 — 7 ВЫПУСК 1



Обозначение	Размеры, мм						Масса, кг
	L*	L	H*	H ₁	h	d	
А14Б507.010	245	122	150	50	30	14	1,2
-01	280	150	225	75	45	18	3,13



- 1.* Размеры для справок
- 2. H₁; ± $\frac{t_2}{2}$
- 3. Сварные швы по ГОСТ 5264-80

Имя, № подл. (подл. и дата) Взам. инв. № (инв. №) Инв. № (инв. №) Подп. и дата

А14Б507.010 СБ					
Имя	№ вк. инв.	Подл.	Дата	Лит.	Масса
Разраб.	Шедшакива	И.С.		И	См. табл.
Проб.	Крупник	И.С.		Лист	Листов 1
Нач. гл.	Крупник	И.С.		САНТЕХНИПРОЕКТ	
Гл. спец.					
Н. контр.	Лейтес	В.С.			
Утв.	Сливак	И.С.			

КОМПЬЮТЕР: 25206-02 19 ФОРМАТ А3