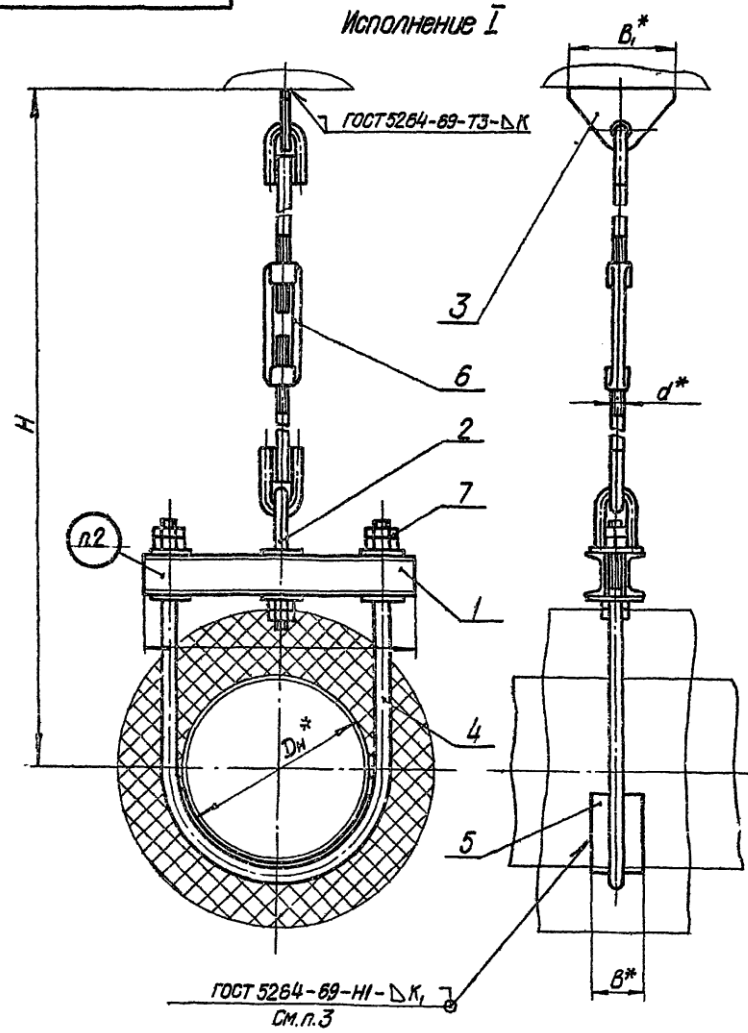


T24.00.00.0000СБ

Исполнение I

Исполнение II



1. Сварку производить электродом типа Э42 по ГОСТ 9467-60.
2. Маркировать: обозначение по чертежу и товарный знак завода-изготовителя.
3. Катет шва «К», соединяющий трубопровод с накладкой, не должен превышать толщин свариваемых деталей.
- 4.* Размеры для справок.

Изд. на год: Подпись и дата: Изд. №: Подпись и дата: Изд. №: Подпись и дата:

Серия 4.903-10 Выпуск 6

				T24.00.00.0000СБ		
				Опора подвесная жесткая горизонтальных трубопроводов Дн 273-630 мм сварочный чертеж		
Изм.	Лист	Исполнит.	Подп.	Дата	Лит.	Масса
Рисов.	Листов	Состав	Зав. №		СМ	Масштаб
Рис. №	Всего	Состав	№		лист 1	лист 6
Исп. спец.	Состав	Состав	№		Минерного СССР	
Монтаж	Состав	Состав	№		Таблицы энергоснабжения	
Утв.	Состав	Состав	№		Энергомонтажпроект	
					Лен. филиал	
Капир Бельява				4.00529-02	38	Формат 12

520000'00'00'721

Размеры в мм

Таблица 1

Продолжение табл 1

Обозначение	Наружный диаметр трубопровода Dн	Допускаемая вертикальная нагрузка, кгс	≈ H		L	L	B	B ₁	d	κ	Масса, кг	Обозначение	Наружный диаметр трубопровода Dн	Допускаемая вертикальная нагрузка, кгс	≈ H		L	L	B	B ₁	d	κ	Масса, кг
			max	min											max	min							
T24.01.00.000СБ	273	3500	1630	1480	370						26,1	T24.15.00.000СБ	377	3500	1760	1550	500	85	200	24	6	31,7	
T24.02.			1980	1730							27,0	T24.16.			1950	1800						32,6	
T24.03.			2130	1980							27,9	T24.17.			2200	2050						33,5	
T24.04.			2380	2230							28,7	T24.18.			2450	2300						34,4	
T24.05.			2630	2480							29,6	T24.19.			2700	2550						35,2	
T24.06.			2880	2730							30,5	T24.20.			2950	2800						36,1	
T24.07.			3130	2980							32,1	T24.21.			3200	3050						37,7	
T24.08.			1660	1510							85	80			200	30						8	44,8
T24.09.	1910	1760	43,2	T24.23.	2010	1820	65,0																
T24.10.	2160	2010	44,6	T24.24.	2260	2070	67,0																
T24.11.	2410	2260	46,0	T24.25.	2510	2320	69,0																
T24.12.	2660	2510	47,4	T24.26.	2760	2570	71,0																
T24.13.	2910	2760	48,8	T24.27.	3010	2820	73,0																
T24.14.00.000СБ	3160	3010	50,1	T24.28.00.000СБ	3260	3070	75,0																

Серия 4 903-10 Выпуск 6

Инв. № подл. 1. Подпись и дата

Инв. № арх. Инв. №

Вз. инв. №

Вз. инв. №

Изм. лист	№ докум	Подп	Дата	T24.00.00.000СБ	Лист 2

T24.00.00.000C5

Серия 4.003-10 Вентури-6
 Инв. № докум. Подпись и дата
 Инв. № подл. Подпись и дата
 Взам. инв. №

Размеры в мм

Продолжение табл. 1

Продолжение табл. 1

Обозначение	Наружный диаметр трубопровода Dн	Допускаемая вертикальная нагрузка, кгс	≈ H		L	L	B	B ₁	d	K	Масса, кг	Обозначение	Наружный диаметр трубопровода Dн	Допускаемая вертикальная нагрузка, кгс	≈ H		L	L	B	B ₁	d	K	Масса, кг
			max	min											max	min							
T24.29.00.000C5	426	4500	1720	1570	550	85	80	200	30	8	45,7	T24.43.00.000C5	530	7000	1900	1710	690	100	100	250	36	10	76,4
T24.30			1970	1820							47,1	T24.44			2150	1960							78,4
T24.31			2220	2070							48,5	T24.45			2400	2210							80,4
T24.32			2470	2320							49,9	T24.46			2650	2460							82,4
T24.33			2720	2570							51,3	T24.47			2900	2710							84,4
T24.34			2970	2820							52,7	T24.48			3150	2960							86,4
T24.35			3220	3070							54,0	T24.49			3400	3210							88,4
T24.36	480	6200	1840	1650	630	100	100	250	36	10	68,9	T24.50	630	790	1940	1750	790	100	100	250	36	10	81,5
T24.37			2090	1900							70,9	T24.51			2190	2000							83,5
T24.38			2340	2150							72,9	T24.52			2440	2250							85,5
T24.39			2540	2400							74,9	T24.53			2690	2500							87,5
T24.40			2840	2650							76,9	T24.54			2940	2750							89,5
T24.41			3090	2900							78,9	T24.55			3190	3000							91,5
T24.42.00.000C5			3340	3150							80,9	T24.56.00.000C5			3440	3250							93,5

Пример обозначения подвесной опоры исполнения I для трубопровода Dн = 377 мм, Hmax = 1950 мм:
ОПОРА ПОДВЕСНАЯ I-377 T24.15.

ИЗМ.	Лист	из докум.	Подп.	Дат.	T24.00.00.000C5	Лист 3
Копия чертежа 4.0.05.2.1-02 10 Фидм.арт.12						

9900000000721

Таблица 2

Спецификация															
№ п.п.	1	2	3*	4	5	6	7								
Наименование	Балка	Тяга шарнирная	Плавник с тягой	Хомут	Накладка	Муфта	Гайка								
Количество	1	1	1	1	1	1	6								
Материал	—			Круг д ГОСТ 2590 - 71 20 ГОСТ 1050 - 60	Лист S ГОСТ 5681 - 57 8Ст3** ГОСТ 1637-69	ВСт3** ГОСТ 380-71	Сталь 20 ГОСТ 1050-60								
№ чертежа или стандарта	T24.00.01.000СБ	T24.00.02.000СБ	T23.00.02.000СБ T24.00.03.000СБ	T24.00.00.001	T24.00.00.002	ГОСТ 16127 - 70 T24.00.00.003	ГОСТ 5915 - 70								
Обозначение	Обозначение	Масса, кг	Обозначение	Масса, кг	Обозначение	Масса, кг	Обозначение	Масса, кг	Обозначение	Масса, кг	Обозначение	Масса, кг	Обозначение	Масса, кг	
T24.01.00.000СБ	T24.01.01.000СБ	8,7	T24.01.02.000СБ	4,43	T23.50.02.000СБ	4,41	T24.01.00.001	4,81	T24.01.00.002	1,40	M24	1,68	M24.5	0,107	0,64
T24.02.					T23.51	5,30									
T24.03					T23.52	6,19									
T24.04					T23.53	7,07									
T24.05.					T23.54	7,96									
T24.06.					T23.55.	8,85									
T24.07					T23.56.02.000СБ	10,40									
T24.08.	T24.08.03.000СБ	6,60	T24.08.00.001	8,38	T24.08.00.002	2,21	T24.08.00.003	4,26	M30.5	0,224	1,34				
T24.09.	T24.09.	8,00													
T24.10.	T24.10.	9,40													
T24.11.	T24.11.	10,80													
T24.12	T24.12.	12,20													
T24.13.	T24.13.	13,60													
T24.14.	T24.14.03.000СБ	14,90													
T24.15	T24.15.01.000СБ	12,1	T24.01.02.000СБ	4,43	T23.50.02.000СБ	4,41	T24.15.00.001	5,88	T24.15.00.002	2,55	M24	1,68	M24.5	0,107	0,64
T24.16					T23.51.	5,30									
T24.17					T23.52.	6,19									
T24.18					T23.53	7,07									
T24.19					T23.54.	7,96									
T24.20					T23.55.	8,85									
T24.21.00.000СБ					T23.56.02.000СБ	10,40									

Выпуск 6
Серия 4.903-10

Имя файла: Подпись и дата
Имя папки: Подпись и дата
Имя листа: Подпись и дата

Имя файла	Имя папки	Имя листа	Подпись	Дата	T24.00.00.000СБ	Лист 4

Копир Беляева 4.00.52.9-02 4/ Формат 12

990000'0000'72.1

Продолжение табл. 2

Спецификация														
№ поз.	1	2		3*		4		5		6		7		
Наименование	Балка	Тяга шарнирная		Плосник с тягой		Хомут -		Накладная		Муфта		Гайка		
Количество	1	1		1		1		1		1		6		
Материал	—		—		—		Крчв д ГОСТ 2590 - 71 20 ГОСТ 1050 - 60		Лист 5 ГОСТ 5681 - 57 ВСт.З* ГОСТ 14637 - 69		ВСт.З** ГОСТ 380 - 71		20 ГОСТ 1050 - 60	
№ чертежа или стандарта	Т24.00.01.000СБ		Т24.00.02.000СБ		Т23.00.02.000СБ Т24.00.03.000СБ		Т 24.00.00.001		Т24.00.00.002		ГОСТ 16127 - 70 Т 24.00.00.003		ГОСТ 5915 - 70	
Обозначение	Обозначение	Масса, кг	Обозначение	Масса, кг	Обозначение	Масса, кг	Обозначение	Масса, кг	Обозначение	Масса, кг	Обозначение	Масса, кг	Обозначение	Масса, кг
T24.22.00.000СБ					T24.22.03.000СБ	10,9								
T24.23.					T24.23.	12,9								
T24.24.					T24.24.	14,9								
T24.25.	T24.22.01.000СБ	16,8	T24.22.02.000СБ	12,58	T24.25.	16,9	T24.22.00.001	13,69	T24.15.00.002	2,55	T24.22.00.003	4,26	M36.5	0,377 2,26
T24.26.					T24.26.	18,9								
T24.27.					T24.27.	20,9								
T24.28.					T24.28.	22,9								
T24.29.					T24.08.	6,6								
T24.30.					T24.09.	8,0								
T24.31.					T24.10.	9,4								
T24.32.	T24.29.01.000СБ	13,0	T24.08.02.000СБ	7,72	T24.11.	10,8	T24.29.00.001	9,93	T24.29.00.002	2,89	T24.08.00.003	4,26	M30.5	0,224 1,34
T24.33.					T24.12.	12,2								
T24.34.					T24.13.	13,6								
T24.35.					T24.14.	14,9								
T24.36.					T24.22.	10,9								
T24.37.					T24.23.	12,9								
T24.38.					T24.24.	14,9								
T24.39.	T24.36.01.000СБ	18,5	T24.22.02.000СБ	12,58	T24.25.	16,9	T24.36.00.001	16,38	T24.36.00.002	4,05	T24.22.00.003	4,26	M36.5	0,377 2,26
T24.40.					T24.26.	18,9								
T24.41.					T24.27.	20,9								
T24.42.00.000СБ					T24.28.03.000СБ	22,9								

С.Е.РММ 4.903-10 Выпуск 6

И.И.Д. не табл. Подпись и дата / Взам. инв. № Инв. №-вход. / Проверен. У.Завода

Изм.	Лист	на докум.	Подп.	Дата	T24.00.00.000СБ	Лист 5

Копир Беляева 14.05.29-02 42 - Формат 12

9900000000721

Продолжение табл.2

Спецификация														
№ поз	1		2		3*		4		5		6		7	
Наименование	Балка		Тяга шарнирная		Плавник с тягой		Хомут		Накладка		Муфта		Гайка	
Количество	1		1		1		1		1		1		6	
Материал	—		—		—		Круг d ГОСТ 2590-71 20 ГОСТ 1050-60		Лист 5 ГОСТ 5681-57 вст 3** ГОСТ 14637-69		Вст 3** ГОСТ 380-71		20 ГОСТ 1050-60	
№ чертежа или стандарта	Т24.00.01.000СБ		Т24.00.02.000СБ		Т23.00.02.000СБ Т24.00.03.000СБ		Т24.00.00.001		Т24.00.00.002		ГОСТ 16127-70 Т24.00.00.003		ГОСТ 5915-70	
Обозначение	Обозначение	Масса, кг	Обозначение	Масса, кг	Обозначение	Масса, кг	Обозначение	Масса, кг	Обозначение	Масса, кг	Обозначение	Масса, кг	Обозначение	Масса, кг
Т24.43.00.000СБ					Т24.22.03.000СБ	10,9								
Т24.44.					Т24.23	12,9								
Т24.45					Т24.24	14,9								
Т24.46	Т24.43.01.000СБ	22,9			Т24.25	16,9	Т24.43.00.001	17,90	Т24.43.00.002	5,57				
Т24.47.					Т24.26	18,9								
Т24.48.					Т24.27.	20,9								
Т24.49.			Т24.22.02.000СБ	12,58	Т24.28.	22,9					Т24.22.00.003	4,26	М36.5	0,377 2,26
Т24.50.					Т24.22.	10,9								
Т24.51.					Т24.23.	12,9								
Т24.52.					Т24.24.	14,9								
Т24.53.	Т24.50.01.000СБ	24,9			Т24.25.	16,9	Т24.50.00.001	19,98	Т24.50.00.002	6,59				
Т24.54.					Т24.26.	18,9								
Т24.55.					Т24.27.	20,9								
Т24.56.00.000СБ					Т24.28.03.000СБ	22,9								

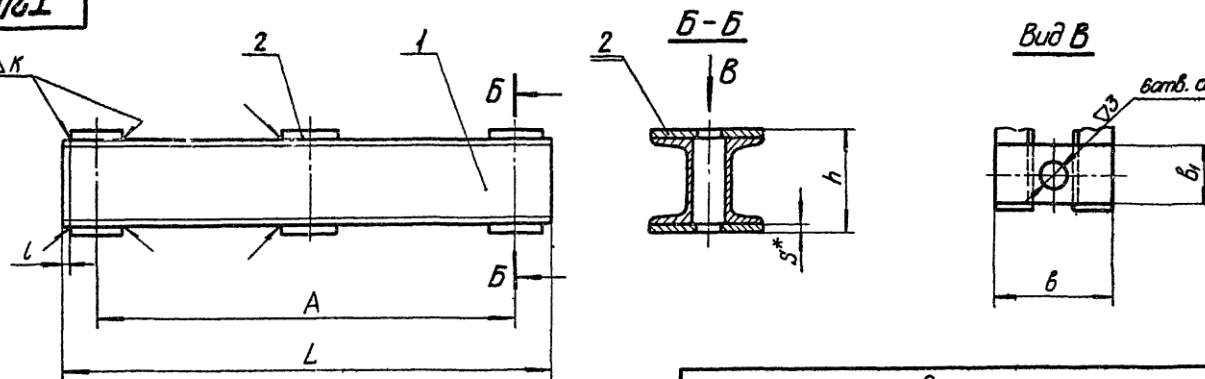
- 1.* Для исполнения II тягу применять без плавника
2.**) См. технические требования Т3.00.00.000ТТ п.1.3.

Изм	Лист	№ докум	Подп.	Дата	Т24.00.00.000СБ	Лист
						6

Копия 5/15/2004 4.00.52.9-02 43 6/10/01/12

T24.00.01.000СБ

ГОСТ 5264-69-Н1-ДК



Размеры в мм

Таблица 1

Обозначение	A	L	L	B	B ₁	h	d	K	Масса, кг
T24.01.01.000СБ	312	370	10		40		27		8,7
T24.08	374	450	8	130		120	34		11,3
T24.15	420	500	10		60		27	6	12,1
T24.22	432	530	10	140	80	132	40		16,8
T24.29	478	550	6	130	60	120	34		13,0
T24.36	536	630	6	140		132			18,5
T24.43	592	690			80		40		22,9
T24.50.01.000СБ	692	790	10	150		152		8	24,9

1. Сварку производить электродами типа Э42 по ГОСТ 9467-60.

2.*Размер для справок.

3.**Варить сплавным швом.

4.**См. технические требования ТЗ.00.00.000 ТТ п.13.

Таблица 2

Спецификация							
№ поз	1		2				
Наименование	Швеллер		Пластина		Масса наибольшего металла сборочных швов, кг		
Количество	2		6				
Материал	Швеллер ГОСТ 8240-72 ВСт3** ГОСТ 535-58		Лист СГОСТ 5581-57 ВСт3** ГОСТ 11637-69				
№ чертежа или стандарта	Без чертежа						
Обозначение	№ проката	Длина, мм	Масса, кг шт	Размеры, мм Общ. S × B ₁ × B	Масса, кг шт	Общ.	
T24.01.01.000СБ		370	3,18	6,36	10 × 40 × 130	0,363	2,18
T24.08		450	3,87	7,74	10 × 60 × 130	0,557	3,34
T24.15		500	4,29	8,58			
T24.22	10	530	4,55	9,10	16 × 80 × 140	1,250	7,50
T24.29		550	4,72	9,44	10 × 60 × 130	0,557	3,34
T24.36		630	5,41	10,82	16 × 80 × 140	1,250	7,50
T24.43		690	7,18	14,36	16 × 80 × 150	1,350	8,10
T24.50.01.000СБ	12	790	8,22	16,44			0,4

T24.00.01.000СБ

Балка

Сборочный чертеж

Лист	Масштаб	Листов
1	1:1	1

Изм.	Лист	№ докум.	Подп.	Дата
Разработ	Андреева	Январь	01.72	
Провер	Величенко			
Рук. эк.	Своякин			
Делоп.	Сорокин			
И.контр.	Борисков			
Утв	Фейгин			

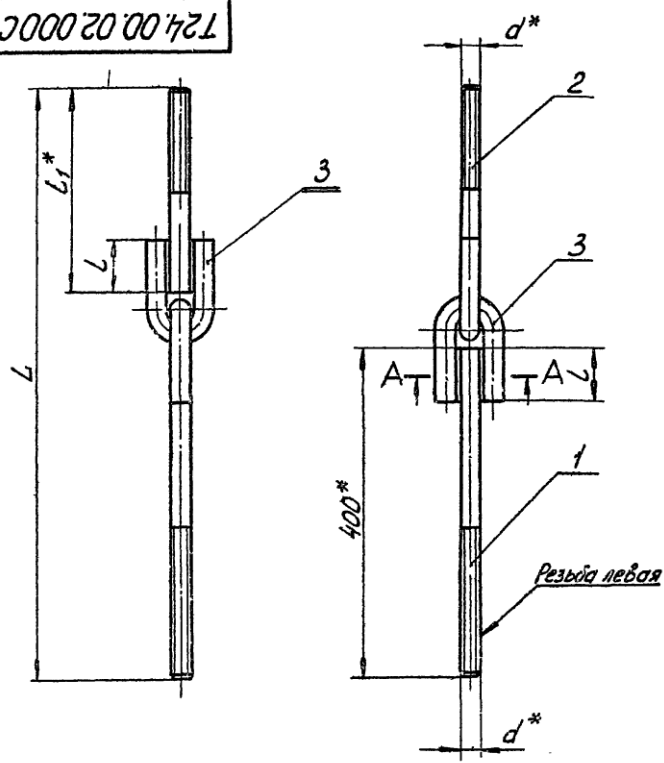
Юрий Беляев 100529-02 44

Лист 2

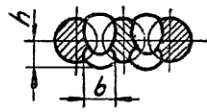
И-5 металл
И-6 металл
И-7 металл
И-8 металл
И-9 металл
И-10 металл
И-11 металл
И-12 металл
И-13 металл
И-14 металл
И-15 металл
И-16 металл
И-17 металл
И-18 металл
И-19 металл
И-20 металл
И-21 металл
И-22 металл
И-23 металл
И-24 металл
И-25 металл
И-26 металл
И-27 металл
И-28 металл
И-29 металл
И-30 металл
И-31 металл
И-32 металл
И-33 металл
И-34 металл
И-35 металл
И-36 металл
И-37 металл
И-38 металл
И-39 металл
И-40 металл
И-41 металл
И-42 металл
И-43 металл
И-44 металл
И-45 металл
И-46 металл
И-47 металл
И-48 металл
И-49 металл
И-50 металл
И-51 металл
И-52 металл
И-53 металл
И-54 металл
И-55 металл
И-56 металл
И-57 металл
И-58 металл
И-59 металл
И-60 металл
И-61 металл
И-62 металл
И-63 металл
И-64 металл
И-65 металл
И-66 металл
И-67 металл
И-68 металл
И-69 металл
И-70 металл
И-71 металл
И-72 металл
И-73 металл
И-74 металл
И-75 металл
И-76 металл
И-77 металл
И-78 металл
И-79 металл
И-80 металл
И-81 металл
И-82 металл
И-83 металл
И-84 металл
И-85 металл
И-86 металл
И-87 металл
И-88 металл
И-89 металл
И-90 металл
И-91 металл
И-92 металл
И-93 металл
И-94 металл
И-95 металл
И-96 металл
И-97 металл
И-98 металл
И-99 металл
И-100 металл

Серия 4.903-10 Выпуск 6

Т24.00.02.000СБ



A-A



Размеры в мм

Таблица 1

Обозначение	L ≈	L	L ₁	d	b	h	Масса, кг
T 24.01.02.000СБ	710	60	245	M24	16	13	4,43
T 24.08	745	80	270	M30	20	17	7,72
T 24.22.02.000СБ	790	90	300	M36	25	20	12,58

Таблица 2

Спецификация						
№ поз.	1		2		3	
Наименование	Тяга левая		Тяга		Ушко	
Количество	1		1		2	
Материал	Круг d ГОСТ 2590-71 20 ГОСТ 1050-60					
№ чертежа или стандарта	T23.00.00.002 T24.00.02.001		T24.00.02.002		T23.00.01.003 T24.00.02.003	
Обозначение	Обозначение	Масса, кг	Обозначение	Масса, кг	Обозначение	Масса, кг
T24.01.02.000СБ	T23.50.01.002	1,42	T24.01.02.002	0,86	T23.50.01.003	0,86
T24.08	T24.08.02.001	2,22	T24.08	1,50	T24.08.02.003	1,68
T24.22.02.000СБ	T24.22.02.001	3,19	T24.22.02.002	2,39	T24.22.02.003	2,80
					1 шт	Общ
						Масса наплавленного металла сварных швов, кг
						0,430
						0,640
						1,400

1. Сварку производить электродами типа Э42 по ГОСТ 9467-60.
2 *Размеры для справок.

Серия 4.903-10 Выпуск 6

Лин. и шриф. (подпись и дата) Лист и дата Лист и дата Лист и дата Лист и дата

T24.00.02.000СБ

Тяга шарнирная левая

Сборочный чертеж

Лист	Масса	Масштаб
1	см табл. 1	-

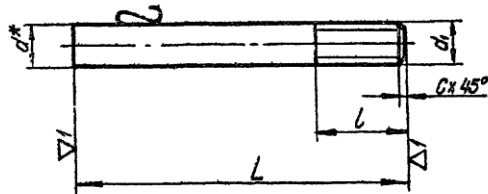
Изм. лист	И.А.Окум	Лодт	Лодт
Разработ	И.А.Окум	И.А.Окум	И.А.Окум
Проект	В.И.Ченко	В.И.Ченко	В.И.Ченко
Рис. эр.	С.В.Кукун	С.В.Кукун	С.В.Кукун
Ин. спец.	С.В.Кукун	С.В.Кукун	С.В.Кукун
И. контр.	Е.М.Ков	Е.М.Ков	Е.М.Ков
И. отв.	Ф.В.Зин	Ф.В.Зин	Ф.В.Зин

Минэнерго СССР
Глав. теплотехнической
энергомонтаж. проект.
Лен. филиал

Копировал Собо в/ - 400579-02 45 формат 12

T24.00.02.002

▽3 (▽)



Размеры в мм

Обозначение	d	d'	L	l	C	Масса, кг
T24.01.02.002	24	M24	245	70	2,5	0,86
T24.08.	30	M30	270			1,50
T24.22.02.002	36	M36	300	90	3	2,39

* Размер для справок.

T24.00.02.002

Тяга

Круг d гост 2590 - 71
20 гост 1050 - 62

Лит	Масса	Масштаб
	См. табл.	—
Лист Листов 1		

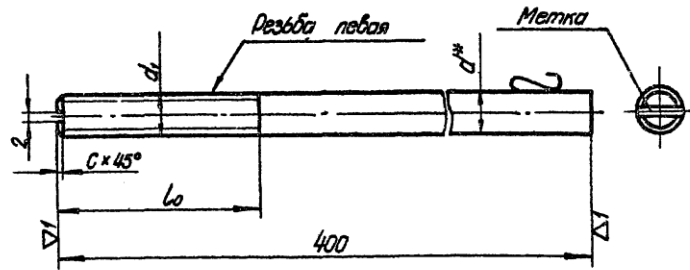
Минэнерго СССР
Главлитпластэнергомашиностроения
Энергомонтажпроект
Лен. филиал

Копир, Беларусь

Формат И

T24.00.02.001

▽3 (▽)



Размеры в мм

Обозначение	d	d'	L0	C	Масса, кг
T24.08.02.001	30	M30	140	2,5	2,22
T24.22.02.001	36	M36	160	3	3,19

* Размер для справок.

T24.00.02.001

Тяга левая

Круг d гост 2590 - 71
20 гост 1050 - 62

Лит	Масса	Масштаб
	См. табл.	—
Лист Листов 1		

Минэнерго СССР
Главлитпластэнергомашиностроения
Энергомонтажпроект
Лен. филиал

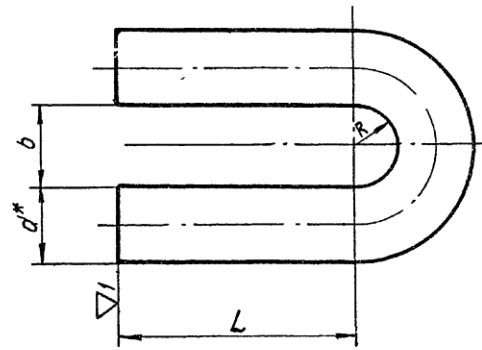
Копир, Беларусь

46

Формат И

T24.00.02.003

(Δ) 2



$R = \frac{b}{2}$

Размеры в мм

Обозначение	d	L	b	Развернутая длина	Масса, кг
T24.08.02.003	30	100	35	302	1,68
T24.22.02.003	35	115	40	350	2,80

* Размер для справок

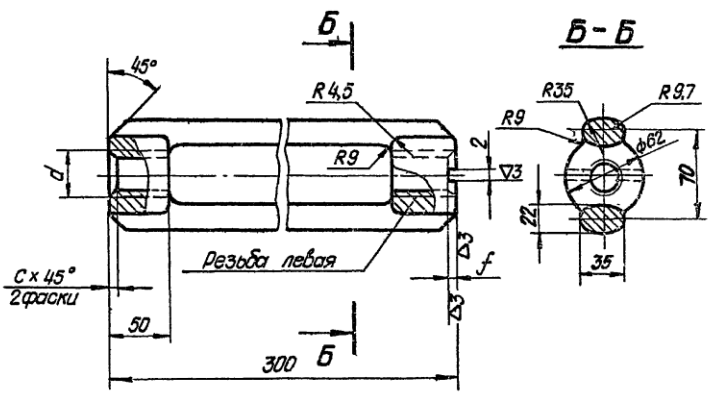
Серия 4903-10 Выпуск 6

Взам. инв. № / Инв. № дубл. / Подпись и дата / Имя и отчество

				T24.00.02.003		
Изм.	Лист	№ докум.	Подп.	Дата	Лист	Масса
Разраб.	Мерзон	Величенко	Мерзон		См. табл.	
Проб.	Величенко	Своякин	Сорокин		Лист	Листов 1
Рук. гр.	Своякин	Сорокин	Брамаков		Минэнерго СССР	
Д. спец.	Сорокин	Брамаков	Фейгин		Глобтеллоэнергомонтаж	
И. контр.	Брамаков	Фейгин			Энергомонтажпроект	
Утв.	Фейгин				ЛЕН. ФИЛИАЛ	
				Круг	d ГОСТ 2590 - 71	
					20 ГОСТ 1050 - 60	

T24.00.00.003

(Δ) 2



Серия 4903-10 Выпуск 6

Размеры в мм

Обозначение	Допустимая нагрузка, кгс	Резьба левая и правая d	C=f
T24.08.00.003	5500	M30	2,5
T24.22.00.003	8000	M35	3

* См. технические требования ТЗ.00.00.000 ТТп.1.3

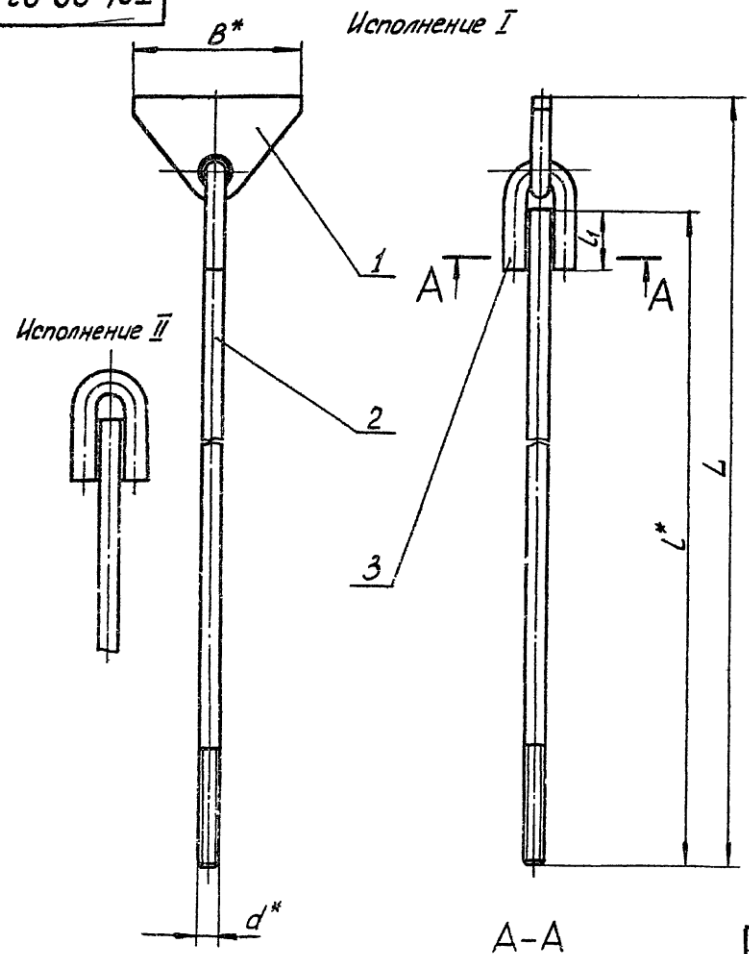
Взам. инв. № / Инв. № дубл. / Подпись и дата / Имя и отчество

				T24.00.00.003		
Изм.	Лист	№ докум.	Подп.	Дата	Лист	Масса
Разраб.	Мерзон	Величенко	Мерзон		4,26	
Проб.	Величенко	Своякин	Сорокин		Лист	Листов 1
Рук. гр.	Своякин	Сорокин	Брамаков		Минэнерго СССР	
Д. спец.	Сорокин	Брамаков	Фейгин		Глобтеллоэнергомонтаж	
И. контр.	Брамаков	Фейгин			Энергомонтажпроект	
Утв.	Фейгин				ЛЕН. ФИЛИАЛ	
				Муфта регулировочная		
				Сталь		
				ВСт 3* ГОСТ 380 - 71		

Т24.00.03.000СБ

Исполнение I

Исполнение II



Размеры в мм Таблица 1

Обозначение	d	L ≈	L	B	L ₁	h	b	Масса, кг
Т 24.08.03.000СБ		560	420					65
Т 24.09		810	670					80
Т 24.10.		1060	920					94
Т 24.11.	M30	1310	1170	200	80	17	20	108
Т 24.12.		1560	1420					122
Т 24.13.		1810	1670					136
Т 24.14.		2060	1920					149
Т 24.22.		520	370					10,9
Т 24.23.		770	620					12,9
Т 24.24.		1020	870					14,9
Т 24.25.	M36	1270	1120	250	90	20	25	16,9
Т 24.26.		1520	1370					18,9
Т 24.27.		1770	1620					20,9
Т 24.28.03.000СБ		2020	1870					22,9

1. Сварку производить электродом типа Э42 по ГОСТ9467-60.
2. *Размеры для справок.

Серия 4.903-10 Выпуск 6
 Подпись и дата
 Подпись и дата
 Подпись и дата
 Подпись и дата

				Т24.00.03.000СБ		
				Плавник с тягой		
				Сборочный чертеж		
Изм/лист	к докум.	Подп	Дата	Лит	Масса	Масштаб
Разраб.	Гранич	Филип	24.11.88		см	—
Провер.	Белученко	Васил	25.11.88		табл	
Рук. гр.	Сорокин	Васил	26.11.88			
ГЛС/пец	Сорокин	Васил	26.11.88			
Н.контр.	Ермаков	Васил	26.11.88			
Утв.	Фейгин	Васил	26.11.88			
Копирован				Соборова 4.00529-02		48 20.11.88

T24.00.03.000СБ

Таблица 2

Спецификация							
№ поз	1*	2	3	Масса наплавляемого металла сборных швов, кг			
Наименование	Плавник	Тяга	Ушко				
Количество	1	1	1				
Материал	Лист S ГОСТ 5681 - 57 Вит3**/ГОСТ 14637-69		Круг d ГОСТ 2590-71 20 ГОСТ 1050-80				
№ чертежа или стандарта	T24.00.03.001	T24.00.03.002	T24.00.02.003				
Обозначение	Обозначение	Масса, кг	Обозначение	Масса, кг	Обозначение	Масса, кг	
T24.08.03.000СБ	T24.08.03.001	2,30	T24.08.03.002	2,33	T24.08.02.003	1,68	0,320
T24.09			T24.09	3,70			
T24.10			T24.10	5,10			
T24.11			T24.11	6,48			
T24.12			T24.12	7,88			
T24.13			T24.13	9,27			
T24.14			T24.14	10,60			
T24.22	T24.22.03.001	4,50	T24.22	2,95	T24.22.02.003	2,80	0,700
T24.23			T24.23	4,95			
T24.24			T24.24	6,95			
T24.25			T24.25	8,94			
T24.26			T24.26	10,90			
T24.27			T24.27	12,90			
T24.28.03.000СБ			T24.28.03.002	14,90			

1.* Для исполнения II дет1 не применять.

2.**/ См технические требования ТЗ.00.00.000ТТ п.13.

Изм	Лист	недокум.	Подп.	Дата	T24.00.03.000СБ	Лист
						2

Серия 4.903-10 Вагнет 6

Исполнение и дата

Изм/Лист

Изм/Лист

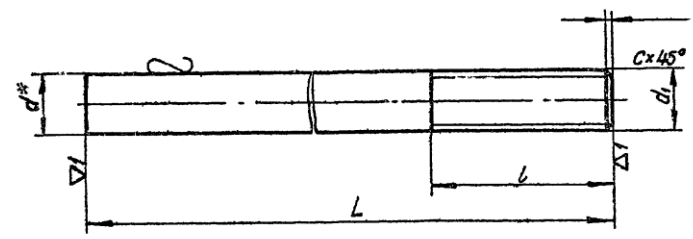
Изм/Лист

Изм/Лист

Серия 4.903-10 Вып. 6

Т24.00.03.002

▽3(▽)



Размеры в мм

Обозначение	d	d ₁	L	l	C	Масса, кг
T24.08.03.002	30	M30	420	140	2,5	2,33
T24.09.			670			3,70
T24.10.			920			5,10
T24.11.			1170			6,48
T24.12.			1420			7,88
T24.13.	36	M36	1670	160	3	9,27
T24.14.			1920			10,60
T24.22.			370			2,95
T24.23.			620			4,95
T24.24.			870			6,95
T24.25.	1120	160	3	8,94		
T24.26.				1370	10,90	
T24.27.				1620	12,90	
T24.28.03.002				1870	14,90	

*Размер для справок.

T24.00.03.002

Тяга

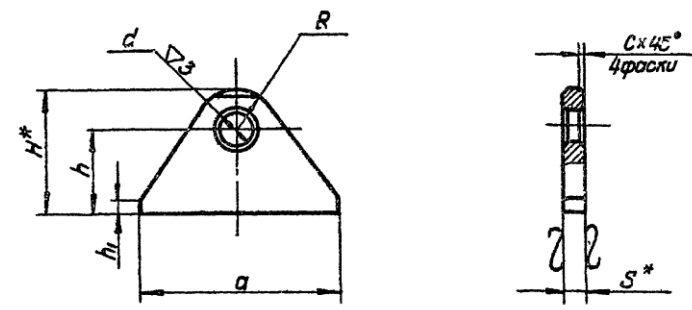
Круг d ГОСТ 2590 - 71
20 ГОСТ 1050 - 60

Лист	Масса	Масштаб
	См. табл.	—
Минэнерго СССР Главное энергетическое Энергомашиностроительное Лен. филиал		

Формат И1

Т24.00.03.001

▽1(▽)



Размеры в мм

Обозначение	a	H	h	h ₁	d	R	C	S	Масса, кг
T24.08.03.001	200	125	85	10	34	40	5	20	2,30
T24.22.03.001	250	150	100	15	40	50	6	25	4,50

- 1.* Размеры для справок.
- 2.**См. технические требования ТЗ.00.00.000ТТп.1.3.

T24.00.03.001

Плавник

Лист S ГОСТ 5681 - 57
8Ст 3** ГОСТ 19637 - 69

Лист	Масса	Масштаб
	См. табл.	—
Минэнерго СССР Главное энергетическое Энергомашиностроительное Лен. филиал		

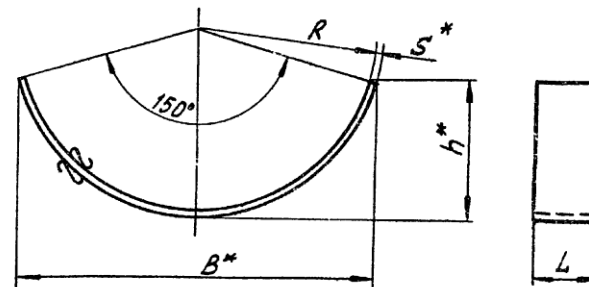
Формат И1

Изм. лист, Подпись и дата, Взам инв. №, Инв. № дубл., Подпись и дата

Изм. лист, Подпись и дата, Взам инв. №, Инв. № дубл., Подпись и дата

▽1(▽)

T 24.00.00.002



Размеры в мм

Обозначение	R	B ≈	L	h ≈	S	Разверну- тая длина	Масса, кг
T 24.01.00.002	138	276	80	108	6	370	1,40
T 24.08.	164	332		130	8	440	2,21
T 24.15.	190	382	100	150	8	508	2,55
T 24.29.	215	430		168	8	575	2,89
T 24.36.	242	482	100	188	10	645	4,05
T 24.43.	267	533		208		10	710
T 24.50.00.002	317	630		244	10	840	6,59

1* Размеры для справок.

2** См. технические требования ТЗ.00.00.000 ТТ п.1.3.

T 24.00.00.002

Накладка

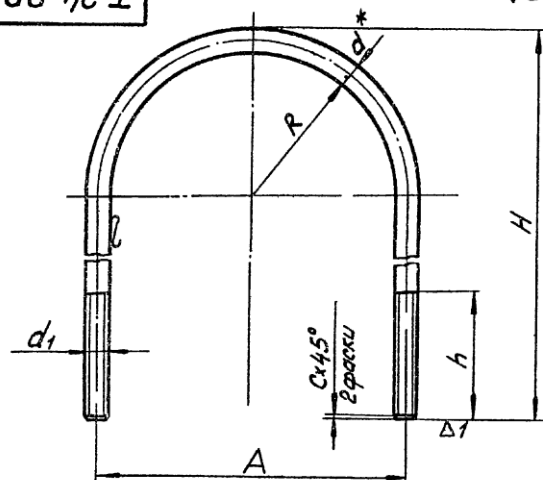
Изм. Кол. № докум. Подп. Дата
Разраб. Андреева
Проб. Величенко
Руч. гр. Сорокин
Д. Селец Сорокин
И. Кондр. Бонмаков
Утв. Фейгин

Лист S ГОСТ 5681-57
Стр 3** ГОСТ 14637-69Минэнерго СССР
Главтеплоэнергомонтаж
Энергомонтажпроект
Лен. филиал
Копирован: Соват, 4.00.529-02, 81

Лист Масса Масштаб
См. табл.
—
Лист Листов 1
Минэнерго СССР
Главтеплоэнергомонтаж
Энергомонтажпроект
Лен. филиал

T 24.00.00.001

▽3(▽)



Размеры в мм

Обозначение	d	d ₁	R	A	H ≈	h	c	Разверну- тая длина	Масса, кг
T 24.01.00.001	24	M24	144	312	600	80	2,5	1354	4,81
T 24.08.	30	M30	172	374	660		2,5	1510	8,38
T 24.15.	24	M24	198	420	720	100	3	1655	5,88
T 24.22.	36	M36	242	482	750		3	1714	13,69
T 24.29.	30	M30	224	478	770	100	2,5	1790	9,93
T 24.36.	30	M30	250	536	890		2,5	2050	16,38
T 24.43.	36	M36	278	592	970	130	3	2240	17,90
T 24.50.00.001	36	M36	328	692	1070		3	2500	19,98

*Размер для справок

T 24.00.00.001

Хомут

Кр. д ГОСТ 2590-71
20 ГОСТ 1050-60

Изм. Кол. № докум. Подп. Дата
Разраб. Андреева
Проб. Величенко
Руч. гр. Сорокин
Д. Селец Сорокин
И. Кондр. Бонмаков
Утв. Фейгин

Лист Масса Масштаб
См. табл.
—
Лист Листов 1
Минэнерго СССР
Главтеплоэнергомонтаж
Энергомонтажпроект
Лен. филиал