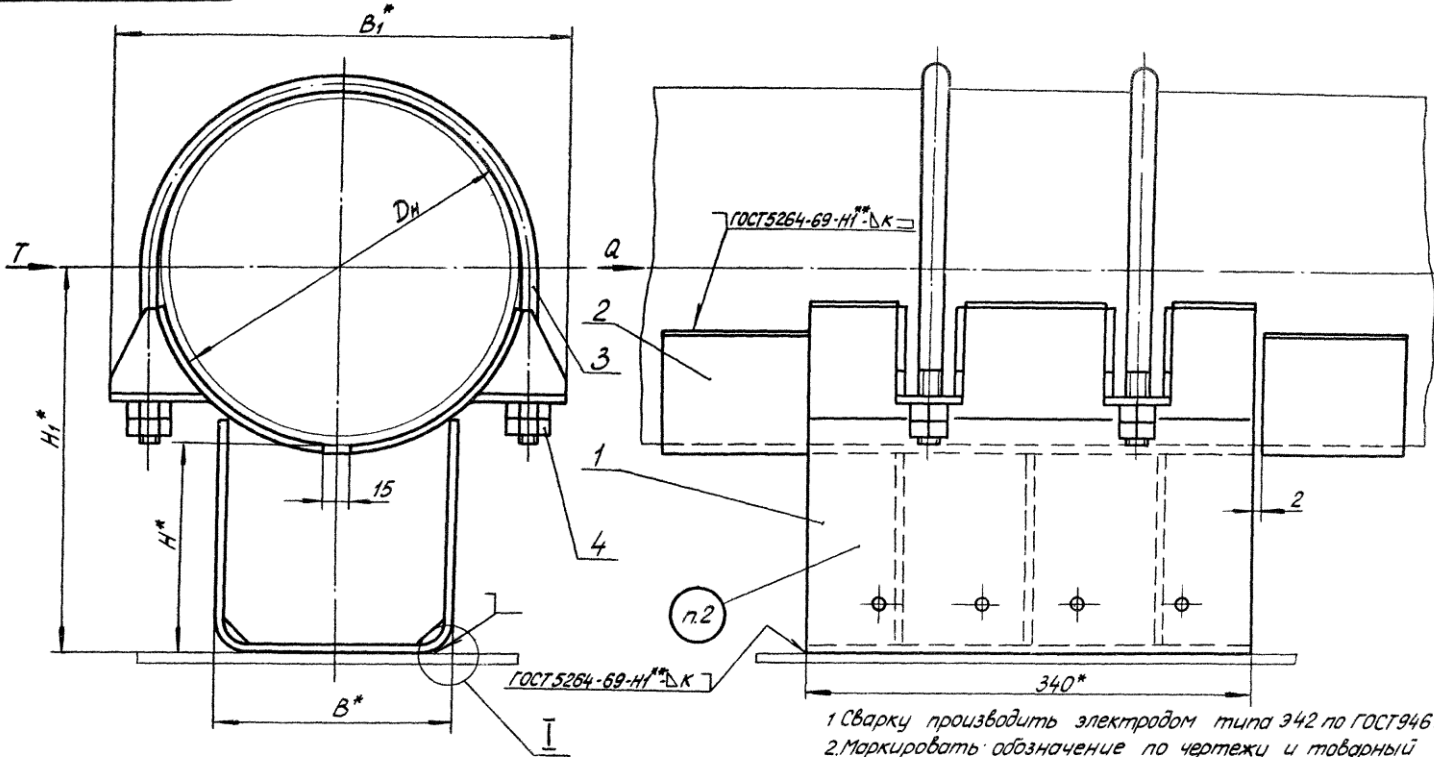


T12.00.00.000СБ

Серия 4.903:10 Выпуск 4



- 1 Сварку производить электродом типа Э42 по ГОСТ 9467-60.
- 2. Маркировать обозначение по чертежу и товарный знак завода-изготовителя.
- 3* Размеры для справок.
- 4** Варить сплошным швом.

T12.00.00.000СБ

Опора неподвижная
хомутовая тридо-
проводов Dн 57-377мм.
Сборочный чертеж

Изм.	№ док.	Подп.	Дата	Лит.	Масса	Масштаб
Разраб.	Гранич	Грант	07.79		см.	—
Провер.	Велитченко	Велич	07.79		табл.1	
Рук. зр.	Сорокин	Сорок	07.79			
Инспек.	Сорокин	Сорок	07.79			
Норматив.	Борисов	Борис	07.79			
Этб.	Фейгин	Фейг	07.79			

Лист 1 из листов 4
Минэнерго СССР
Гидротрансэнергоинжпроект
Энергомонтажпроект
Лен. филиал
Формат 12

Копир. Соболева

Формат 12

Т12.00.00.000СБ

Таблица 1

Обозначение	Наружный диаметр трубопровода D _н	Размер		H ≈	H ₁ ≈	B	B ₁	K	K ₁	a	e	Масса, кг
		Осевая сила Q	Боковая сила T									
		тс										
T12.01.00.000СБ				100	130							3,8
T12.02	57			150	180		90					4,7
T12.03				200	230							5,6
T12.04				100	138							4,1
T12.05	76	2		150	188	50	108	3				4,9
T12.06				200	238							6,0
T12.07				100	145							4,3
T12.08	89			150	195		128					5,2
T12.09				200	245							6,2
T12.10				100	154				6	5	2	5,8
T12.11	108	5		150	204		150					6,9
T12.12				200	254							8,0
T12.13				100	165							6,8
T12.14	133	6	2	150	215	90	170	4				7,8
T12.15				200	265							8,9
T12.16				100	180							7,5
T12.17	159			150	230		200					8,5
T12.18				200	280							9,5
T12.19				100	197							21,4
T12.20	194	12	5	150	247		250	5				24,1
T12.21				200	297							27,1
T12.22				100	210							22,3
T12.23	219	16	10	150	260	180	275					24,9
T12.24				200	310							27,6
T12.25				100	237							25,9
T12.26	273	24	15	150	287		340	6	10	3	3	28,9
T12.27				200	337							31,5
T12.28				100	263							30,4
T12.29	325	30		150	313		335					33,3
T12.30				200	363							36,0
T12.31			20	100	289	280		7				33,5
T12.32	377	38		150	339		450					36,2
T12.33.00.000СБ				200	389							38,8

Пример обозначения неподвижной комутовой опоры для трубопровода D_н=108мм, H=200мм.
ОПОРА 108 - T12.12.

Исполн.	№ докум.	Подп.	Дата	T12.00.00.000СБ
		Копир. Соболева		Формат 12

Серия 4.903-10 Выпуск 4
Длина трубы, Подпись и дата, Владелец чертежа, Подпись и дата

T12.00.00.000СБ

Таблица 2

Спецификация												
№ поз.	1			2			3			4		
Наименование	Корпус			Упор			Хомут			Гайка		
Количество	1			4			2			8		
Материал	—			Лист 5 ГОСТ 3680-57 Лист 3* ГОСТ 16523-10 Лист 5 ГОСТ 3681-37 Лист 3* ГОСТ 14631-69			Круг d ГОСТ 2590-71 20 ГОСТ 1050-60			Сталь 20 ГОСТ 1050-60		
№ чертежа или стандарта	T12.00.01.000СБ			T12.00.00.001			T12.00.00.002			ГОСТ 5915-70		
Обозначение	Обозначение	Масса, кг	Обозначение	Масса, кг		Обозначение	Масса, кг		Обозначение	Масса, кг		
				шт.	Общ.		шт.	Общ.		шт.	Общ.	
T12.01.00.000СБ	T12.01.01.000СБ	3,1										
T12.02.	T12.02.	4,0	T12.01.00.001	0,08	0,32	T12.01.00.002	0,11	0,22				
T12.03.	T12.03.	4,9										
T12.04.	T12.04.	3,3										
T12.05.	T12.05.	4,2	T12.04.	0,09	0,36	T12.04.	0,14	0,28	M10.5	0,011	0,088	
T12.06.	T12.06.	5,2										
T12.07.	T12.07.	3,5										
T12.08.	T12.08.	4,4	T12.07.	0,11	0,44	T12.07.	0,16	0,32				
T12.09.	T12.09.	5,4										
T12.10.	T12.10.	4,4										
T12.11.	T12.11.	5,5	T12.10.	0,17	0,68	T12.10.	0,28	0,56				
T12.12.	T12.12.	6,6										
T12.13.	T12.13.	5,2										
T12.14.	T12.14.	6,2	T12.13.	0,20	0,80	T12.13.	0,34	0,68	M12.5	0,015	0,120	
T12.15.	T12.15.	7,3										
T12.16.	T12.16.	5,6										
T12.17.	T12.17.	6,6	T12.16.	0,25	1,00	T12.16.	0,37	0,74				
T12.18.	T12.18.	7,6										
T12.19.	T12.19.	17,0										
T12.20.	T12.20.	19,7	T12.19.00.001	0,61	2,44	T12.19.00.002	0,85	1,70	M16.5	0,033	0,264	
T12.21.00.000СБ	T12.21.01.000СБ	22,7										

* См. технические требования ТЗ.00.00.000 ТТ п.1.3.

Серия 4.903-10 Выпуск 4

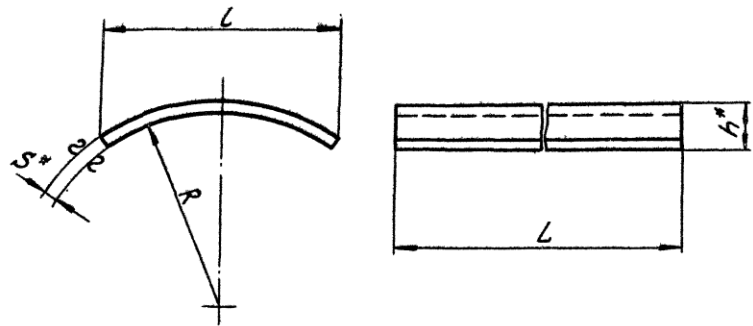
Штв. № подлин. Подпись и дата. Взам. инв. №. Подп. и дата.

T12.00.00.000СБ				Лист
Шт. № докум.	Подп.	Дата		3
Копир. Соболева				Формат 12

T12.00.00.001

Размеры в мм

▽1 (▽)



Обозначение	R	S	L	L	h	Развернутая длина	Масса, кг
T12.01.00.001	30		39		8	36	0,08
T12.04.	38	3	41		8,1	42	0,09
T12.07.	45		48		9	49	0,11
T12.10.	54		58		11,2	59	0,17
T12.13.	66	4	65		11,5	65	0,20
T12.16.	80		78		13	79	0,25
T12.19.	97		97		19	97	0,61
T12.22.	110		110	100	21	110	0,69
T12.25.	136	8	133		23	134	0,85
T12.28.	162		157		27	160	1,00
T12.31.	188		181		29	184	1,15
T12.37.	213		187		28	192	1,20
T12.40.	240	10	212		32,4	214	1,68
T12.43.	265		232		35	236	1,87
T12.46.	315		276		42	280	2,64
T12.49.	360	12	315		46	320	4,50
T12.52.	410		355		50	364	5,10
T12.55.	460		400	150	57	405	6,60
T12.58.	510	14	444		62	450	7,50
T12.61.	610		525		71	540	9,00
T12.64.00.001	710		550		68	560	10,80

1. Материал : лист S ГОСТ 3680 - 57
в ст.3 **ГОСТ 16523-70 при S = 3 мм ;
лист S ГОСТ 5681 - 57
в ст.3 **ГОСТ 14637-69 при S ≥ 4 мм.
- 2.*Размеры для справок.
- 3.**См. технические требования ТЗ.00.00.000 ТТ п.1.3.

Серия 4.903-10 Выпуск 4

Имя и фамилия, Подпись и дата, Штампы и печати

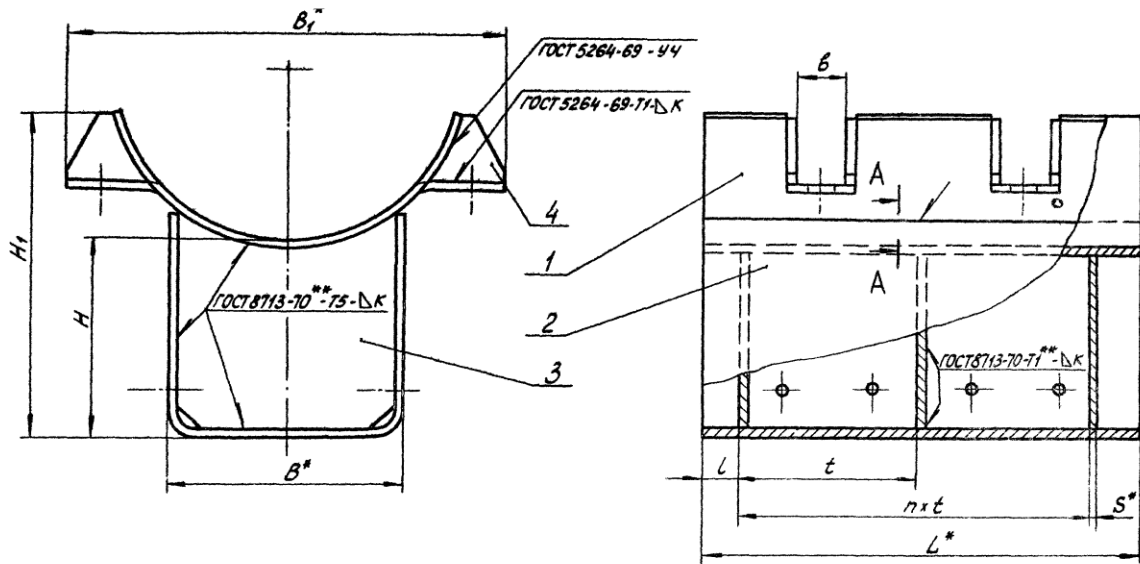
				T12.00.00.001		
Изм	Лист	№ докум	Подп.	Дата	Масса	Масштаб
					Ст.	—
Разработ	Гранич	Триш	22.10.			
Провер	Величенко	Велич	21.10.			
Рис. эр.	Свойкин	Свой	5.12.88			
Монтаж	Боников	Бон	28.6.88			
Поправ	Сорокин	Сор	18.8.88			
Читб	Фролов	Фро	18.8.88			
Упор					лист	Масса
См. выше					Ст.	Масштаб
					лист	Масштаб
					Минэнерго СССР	
					Повт.плав.энергомонтаж	
					энергомонтажпроект	
					Иен. Фришман	
					Формат 12	

Копировал Саданова

T12.00.01.000C6

Серия 4.903-10 Выпуск 4

Шифр № разработки, Подпись и дата исполнителя, Шифр № документа, Подпись и дата



A-A



1. Сварку производить электродом типа Э42 по ГОСТ 9467-60.
- 2.* Размеры для справок.
- 3.** См. технические требования ТЗ.00.00.000 ТТ п.1.6.

				T12.00.01.000C6	
Изм./лист	№ докум.	Подп.	Дата	Корпус Сборочный чертеж	
Разраб.	Андреева	В.М.	01.78		
Провер.	Велитченко	С.А.	01.78		
Рук.гр.	Сорокин	С.В.	01.78		
Листец	Сорокин	В.			
Никитин	Борисков	П.И.		Лист 1 из 5 Минимума СССР Любительского радио Энергомонтажтрасса Лич. архивная	
Итв.	Фрейгин	В.			
				Копир. Соболева	

Т 12.00.01.0000С5

Размеры в мм

Таблица 1

Продолжение табл 1

Серия 4.903-10 Выпуск 4

Шифр табл. Подпись и дата Взам. инв. № Шифр-С/д/п. Подпись и дата

Обозначение	Наружный диаметр трубопровода Dн	L	H	H ₁ ≈	B	B ₁ ≈	L	t	b	S _к	a	e	n	Масса, кг
T12.01.01.0000С5			100	126										3,1
T12.02.	57		150	176	90						5	0		4,0
T12.03.			200	226										4,9
T12.04.			100	132										3,3
T12.05.	76		150	182	50/108			24	3					4,2
T12.06.			200	232							4	1		5,2
T12.07.			100	140										3,5
T12.08.	89		150	190	128									4,4
T12.09.			200	240										5,4
T12.10.			100	150										4,4
T12.11.	108		150	200	150/85	170					7	0	1	5,5
T12.12.			200	250										6,6
T12.13.			100	150										5,2
T12.14.	133		150	200	90/170			27	4					6,2
T12.15.			200	250							6	1		7,3
T12.16.			100	160										5,6
T12.17.	159	340	150	210	200									6,6
T12.18.			200	260										7,6
T12.19.			100	170										17,0
T12.20.	194		150	220	250							0		19,7
T12.21.			200	270				39			10			22,7
T12.22.			100	180										17,4
T12.23.	219		150	230	180/275									20,0
T12.24.			200	280										22,7
T12.25.			100	200										18,4
T12.26.	273		150	250	340/30	140			6		8		2	21,4
T12.27.			200	300								2		24,0
T12.28.			100	220										21,8
T12.29.	325		150	270	365			44			12			24,7
T12.30.			200	320	280									27,4
T12.31.			100	250										23,7
T12.32.	377		150	300	450						10			26,4
T12.33.01.0000С5			200	350										29,0

Обозначение	Наружный диаметр трубопровода Dн	L	H	H ₁ ≈	B	B ₁ ≈	L	t	b	S _к	a	e	n	Масса, кг
T12.37.01.0000С5			100	270										25,2
T12.38.	426		150	320	280	515					49	6	8	28,9
T12.39.			200	370										31,6
T12.40.			100	285										46,0
T12.41.	480		150	335	580								2	51,5
T12.42.		340	200	385			30		50				2	57,1
T12.43.			100	310										47,8
T12.44.	530		150	360	380	630								53,3
T12.45.			200	410										59,1
T12.46.			100	360										55,9
T12.47.	630		150	410	750				56		12	4		61,4
T12.48.			200	460							8			67,4
T12.49.			100	415										133,3
T12.50.	720		150	465	860	140								145,6
T12.51.			200	515					61				2	158,0
T12.52.			100	460										144,2
T12.53.	820		150	510	500	975								154,1
T12.54.			200	560										165,9
T12.55.			100	540										168,5
T12.56.	920		150	590	1085	55			67				4	180,9
T12.57.		680	200	640										193,8
T12.58.			100	590										228,8
T12.59.	1020		150	640	1185								4	246,3
T12.60.			200	690	700									255,9
T12.61.			100	690									16	235,1
T12.62.	1220		150	740	1400				72	10				252,6
T12.63.			200	790										272,1
T12.64.			100	780										266,4
T12.65.	1420		150	830	1600						14	5		284,0
T12.66.01.0000С5			200	880										303,5

Шифр табл. Подпись и дата Взам. инв. № Шифр-С/д/п. Подпись и дата
 Т 12.00.01.0000С5
 Кол-во листов № докум. Подп. Дата
 копир. Соловьева
 Формат: 1:2

T12.00.01.000C6

Продолжение табл. 2

Спецификация										
№ поз.	1		2		3		4			
Наименование	Подушка		Скаба		Ребро		Ребро			
Количество	1		1		Ст. ниже		8			
Материал	Лист S ГОСТ 3630-57 ВСт.3* ГОСТ 16523-70 при S=3мм;				Лист S ГОСТ 3181-57 ВСт.3* ГОСТ 14637-69 при S ≥ 4мм					
№ чертежа или стандарта	T12.00.01.001		T12.00.01.002		T12.00.01.003		T12.00.01.004			
Обозначение	Обозначение	Мас-са, кг	Обозначение	Мас-са, кг	Обозначение	Кол.	Масса, кг шт. Общ.	Обозначение	Масса, кг шт. Общ.	Масса металла обр-за на 1к шара, кг
T12.25.01.000C6			T12.19.01.002	664	T12.25.01.003		0,88 264			0,68
T12.26.	T12.09.01.001	794	T12.20.	826	T12.26.		1,25 375			0,75
T12.27.			T12.21.	986	T12.27.		1,65 495	T12.25.01.004	0,064 0,520	0,82
T12.28.			T12.22.	930	T12.28.		0,42 1,26			0,88
T12.29.	T12.10.	1050	T12.23.	1090	T12.29.		0,60 1,80			0,95
T12.30.			T12.24.	1250	T12.30.		0,95 2,85			1,05
T12.31.			T12.25.	850	T12.31.		0,46 1,38			2,88
T12.32.	T12.12.	1130	T12.26.	1011	T12.32.		0,70 2,10	T12.31.	0,245 1,960	0,95
T12.33.			T12.27.	1170	T12.33.		1,00 3,00			1,05
T12.37.			T12.28.	870	T12.37.		0,39 1,17			0,90
T12.38.	T12.14.	1260	T12.29.	1080	T12.38.	3	0,78 2,34	T12.37.	0,353 2,830	0,98
T12.39.			T12.30.	1180	T12.39.		1,10 3,30			1,06
T12.40.			T12.31.	1540	T12.40.		2,40 7,20			1,80
T12.41.	T12.16.	1790	T12.32.	1750	T12.41.		3,50 10,50	T12.40.	0,458 3,670	1,95
T12.42.			T12.33.	1970	T12.42.		4,60 13,80			2,10
T12.43.			T12.34.	1490	T12.43.		2,15 6,45			1,80
T12.44.	T12.18.	2030	T12.35.	1700	T12.44.		3,25 9,75	T12.43.	0,542 4,340	1,95
T12.45.			T12.36.	1920	T12.45.		4,40 13,20			2,05
T12.46.			T12.37.	1430	T12.46.		2,00 6,00			1,82
T12.47.	T12.20.	2850	T12.38.	1640	T12.47.		3,10 9,30	T12.46.	0,662 5,300	1,95
T12.48.			T12.39.	1860	T12.48.		4,30 12,90			2,10
T12.49.			T12.40.	3600	T12.49.		3,50 10,50			3,55
T12.50.	T12.22.01.001	7073	T12.41.	4010	T12.50.	5	5,10 25,50	T12.49.01.004	0,639 5,600	3,66
T12.51.01.000C6			T12.42.01.002	4440	T12.51.01.003		6,70 33,50			3,80

Изм./лист	№ докум.	Подп.	Имя	T12.00.01.000C6	Лист
					4
Копир. Соболева					Формат 12

Серия 4.903-10 Выпуск 4

Изм. № подлин. Подпись и дата. (взломан) (подпись) (подпись)

T12.00.01.000C5

Продолжение табл 2

Спецификация										
№ поз.	1		2		3		4		Масса монтажного материала штук, кг шуб, кг	
Наименование	Подушка		Скака		Ребро		Ребро			
Количество	1		1		См. ниже		8			
Материал	Лист 5 ГОСТ 3680-57 Вст 3* ГОСТ 16523-70 при S=3мм,				Лист 3 ГОСТ 5681-57 Вст 3* ГОСТ 14637-69 при S=4мм.					
№ чертежа или стандарта	T12.00.01.001		T12.00.01.002		T12.00.01.003		T12.00.01.004			
Обозначение	Обозначение	Мас- са, кг	Обозначение	Мас- са, кг	Обозначение	Кол.	Масса, кг шт. Общ.	Обозначение	Масса, кг шт. Общ.	
T12.52.01.000C6			T12.43.01.002	37,7	T12.52.01.003		330 16,5			350
T12.53	T12.24.01.001	8010	T12.44	390	T12.53		500 250	T12.52.01.004	0802 6410	360
T12.54			T12.45	432	T12.54		650 325			370
T12.55			T12.46	336	T12.55		320 160			350
T12.56	T12.26	10725	T12.47	379	T12.56		480 240	T12.55	1082 8180	360
T12.57			T12.48	422	T12.57		650 325			370
T12.58			T12.49	590	T12.58	5	660 330			750
T12.59	T12.28	11860	T12.50	643	T12.59		900 450	T12.58	1342 10740	770
T12.60			T12.51	597	T12.60		1180 590			790
T12.61			T12.52	560	T12.61		580 290			750
T12.62	T12.30	13180	T12.53	613	T12.62		820 410	T12.61	1356 10850	770
T12.63			T12.54	666	T12.63		1100 550			790
T12.64			T12.55	543	T12.64		560 280			730
T12.65	T12.32.01.001	16600	T12.56	596	T12.65		800 400	T12.64 01.004	1349 10800	760
T12.66.01.000C6			T12.57.01.002	64,9	T12.66.01.003		1080 540			750

* См. технические требования Т3.00.00.000ТТ п.1.3.

Серия 4.90: - 10 Колосок 4
Шиб. № подлин. Подпись и дата. Взам. инв. № Инв. № докум. Подпись и дата

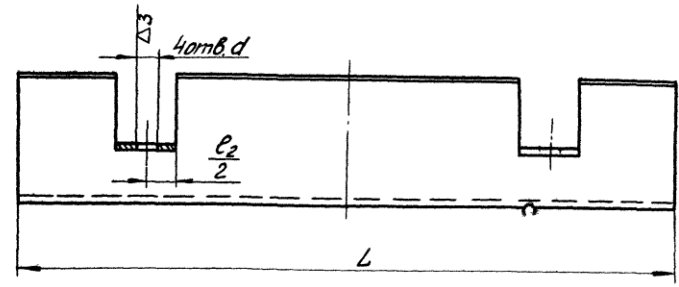
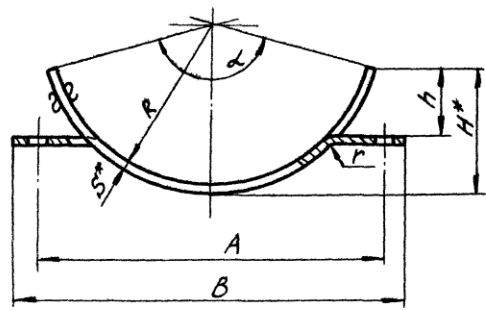
Изм.	Лист	№ докум.	Пост.	Дата	T12.00.01.000C5	Лист
						5

Копир Содолева Формат 12

T12.00.01.001

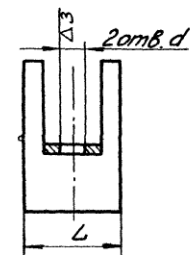
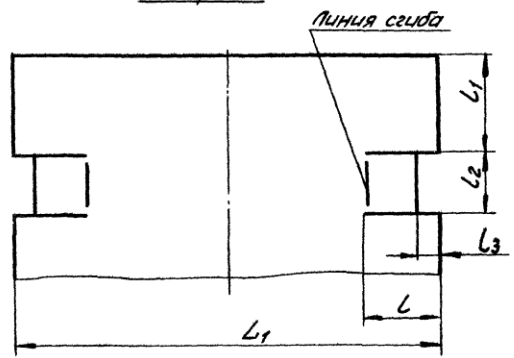
▽1 (▽)

Серия 4.903-10 Выпуск 4



Для T12.01.001 и всех последующих нечетных типоразмеров

Развертка



- 1. Материал: лист S ГОСТ 3680-57 при S ≤ 3
вст 3* ГОСТ 16523-70
- лист S ГОСТ 5681-57 при S ≥ 4
вст 3* ГОСТ 14637-69
- 2. См. технические требования Т3.00.00.000 ТТ п. 1.3.

Швы по длине, по длине и штыри, вентиль, линия сгиба, по длине штыря

				T12.00.01.001		
Изм/Лист	№ докум	Подп.	Дата	Лист	Масса	Масштаб
Разработ	Гранич	Гран	12.12	3	См. табл	—
Провер	Величенко	Велич	12.12			
Рис. до	Свойкин	Свой	12.12	Лист 1	Листов 3	
Технич	Сорокин	Соро	12.12	Минэнерго СССР		
Начерт	Сорокин	Соро	12.12	Теплоэнергетика		
Читв	Файзулин	Файз	12.12	Энергомонтажпроект		
				Пен филиал		
Копировал Соболева				Формат 1:2		

T12.00.01.001

Размеры в мм

Обозначение	R	S	L	L ₁	H ≈	B ≈	A	h	L	L ₁	L ₂	L ₃	d	r	Масса, кг		
T12.01.01.001	30	3		94	30	90	68	18	25		30		12	4	0,76		
T12.02	38			118	36	108	86	22	30						0,96		
T12.03	45			140	44	128	100	30	1,05								
T12.04	55	4	340	170	55	150	122	26	35	50	35		14	8	1,20		
T12.05	67			185	65	170	146	35	50						1,94		
T12.06	81	8		220	80	200	174	35	45		55		18	8	2,35		
T12.07	98			270	90	250	212	60	55						5,75		
T12.08	111			305	110	275	238	60	60						6,60		
T12.09	138	8		375	130	340	296	45	60		60		23	8	7,94		
T12.10	164			445	155	450	400	85	110						12,50		
T12.11	190	10	340	100	525	155	450	400	85	110	20	60	20	10	3,34		
T12.12	214			340	590	175	515	450	100	125	17				65	20	3,70
T12.13	242			120	670	195	580	510	100	130	25				70	27	6,32
T12.14	267	10	340	340	740	220	630	560	120	145	25	30		10	17,90		
T12.15	120			740	220	630	560	120	145	25	7,20						
T12.16	340			740	220	630	560	120	145	50	20,30						
T12.17	120	10	340	120	740	220	630	560	120	145	25	30		10	7,20		
T12.18.01.001	267			340	740	220	630	560	120	145	50				20,30		

ЧНБ - Подпись, Подпись и дата, Ветлимова, ЧНБ-ФМД, Подпись

Изм./Лист № докум./Изд./Дата
Копирован

T12.00.01.001

Лист
2

Формат А2

T12.00.01.001

Продолжение

Обозначение	R	S	L	L ₁	H ≈	B ≈	A	h	L	L ₁	L ₂	L ₃	d	r	Масса, кг
T12.19.01.001	316		120	900	270	750	660	120	150	20	80	30	27		10,00
T12.20.			340							50					28,50
T12.21.	362	12	120	1060	325	860	760	135	165	17	85	40		12	11,90
T12.22.			680							160					70,73
T12.23.	412		120	1210	370	975	860	145		17			34		13,50
T12.24.			680							160					80,10
T12.25.	462		150	1430	455	1085	960	160	185	27	95	55			23,60
T12.26.			680							160					107,25
T12.27.	512	14	150	1590	505	1185	1060			25					26,00
T12.28.			680							160					118,60
T12.29.	612		150	1890	600	1400	1260	195	225	25	100	90	40		31,20
T12.30.			680							160					131,80
T12.31.	712		150	2200	695	1600	1460			25					36,60
T12.32.01.001			680							160					166,00

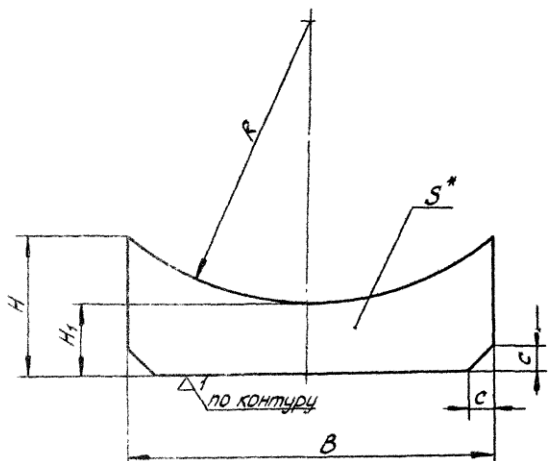
Серия 4.903-10 Выпуск 4

Ш.И.В. методич. Листы с датами Взвешивания Ш.И.В. в 3-х листах

Изм.	Лист	№ докум.	Подп.	Дата	T12.00.01.001	Лист 3

T12.00.01.003

Размеры в мм



Обозначение	R	B	S	c	H	H ₁	Масса
T12.01.01.003					100	93	0,20
T12.02	42	42	3	5	150	143	0,20
T12.03					200	193	0,28
T12.10					110	92	0,19
T12.11	58				160	143	0,27
T12.12		80	4	6	210	193	0,30
T12.13					105	93	0,25
T12.14	78				155	143	0,25
T12.15					205	193	0,45
T12.19					128	92	0,27
T12.20	105				178	135	0,4
T12.21					228	185	0,5
T12.22					118	95	0,25
T12.23	118	165	6	8	168	135	0,67
T12.24					228	185	0,65
T12.25					112	95	0,20
T12.26	144				162	135	0,25
T12.27.01.003					212	185	0,65

1. Материал лист S ГОСТ 3580-57
3Ст3**ГОСТ16523-70 при S = 3 мм

лист S ГОСТ 5681-57
8Ст3**ГОСТ14637-69 при S ≥ 4 мм

2 * Размер для справок

3 **См. технические требования ТЗ.00.00.000.077 п.1.3.

T12.00.01.003			
Изм/лист	№ докум.	Подп.	Дата
Разработ	Гранич	Рем	01.18
Провер	Величенко	Рем	01.18
Рис. эр.	Савилов	Рем	01.18
Получ.	Савилов	И	
Исполн.	Ермаков	Рем	
УТВ.	Федосин		
Ребро			Лит. Масса Масса табл см. табл
См. выше			Лист 1 Листов 2 Инженер СССР Павеллоэвразмонтех Энергомонтажпроект Лен. Филиал

Копир Зобалева

Федосин

T12.00.01.003

96

Продолжение

Обозначение	R	B	S	c	H	H ₁	Масса, кг
T12.28.01.003	170				150	85	0,42
T12.29.					200	135	0,60
T12.30.					250	185	0,95
T12.31.	196	265	6	8	140	85	0,46
T12.32.					190	135	0,70
T12.33.					240	185	1,00
T12.37.	220				130	85	0,39
T12.38.					180	135	0,78
T12.39.					230	185	1,10
T12.40.	250				155	82	2,40
T12.41.					205	132	3,50
T12.42.					255	182	4,60
T12.43.	275	362	8	10	150	82	2,15
T12.44.					200	132	3,25
T12.45.					250	182	4,40
T12.46.	327				135	80	2,00
T12.47.					185	130	3,10
T12.48.01.003					235	180	4,30

Продолжение

Обозначение	R	B	S	c	H	H ₁	Масса, кг
T12.49.01.003	372				165	80	3,50
T12.50.					215	130	5,10
T12.51.					265	180	6,70
T12.52.	422	482	8	10	155	80	3,30
T12.53.					205	130	5,00
T12.54.					255	180	6,50
T12.55.	474				140	78	3,20
T12.56.					190	128	4,80
T12.57.					240	178	6,50
T12.58.	524				200	76	6,60
T12.59.					250	126	9,00
T12.60.					300	176	11,80
T12.61.	624	678	10	12	175	76	5,80
T12.62.					225	126	8,20
T12.63.					275	176	11,00
T12.64.	724				160	76	5,60
T12.65.					210	126	8,00
T12.66.01.003					260	176	10,80

Серия 4.903-10 Выпуск 4
Синдропин, Подпись и дата
Всем инв.м. Инв.№ инв. Подпись и дата

Изм.	Лист	№ докум.	Подп.	Дата	T12.00.01.003	Лист
						2

Копир. Соболева Формат А2

Серия 4 903-10 Выпуск 4



Размеры в мм

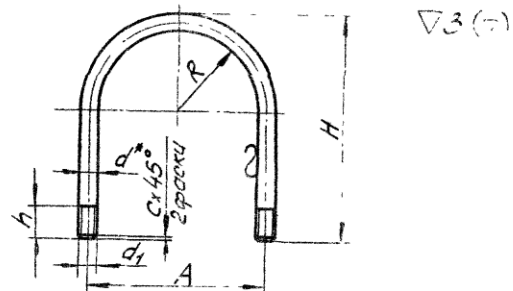
Обозначение	B	B ₁	h	S	Масса, кг
T12.01.01.004	20	18			0,005
T12.07	24	22	5	3	0,007
T12.13	28	26			0,011
T12.19	38	35	8	6	0,039
T12.21	40	45			0,064
T12.31	80	85	10	8	0,353
T12.40			100		0,458
T12.43				10	0,542
T12.66	110	120		15	0,662
T12.75			135		0,699
T12.82			145		0,802
T12.88			160		1,082
T12.88		30			1,342
T12.61	110	190		20	1,356
T12.64.01.003		35			1,349

1. Материал
 001 3181-57
 3101 3* ГОСТ 16523-70 при S = 3 мм,
 3* ГОСТ 5931-57
 3* ГОСТ 4637-69 при S ≥ 4 мм.
 обозначения 73.00.00.000 ТТ п.1.3.

T12.00.01.004

Ребро	Лист	Масса	Масштаб
	шт.	см. табл.	—
См. выше	Лист	Листов 1	

Минэнерго СССР
 Гидротеплоэнергомонтаж
 Энергомонтажпроект
 Лен. Ф. 11.47



Серия 4 903-10 Выпуск 4

Размеры в мм

Обозначение	R	H	h	A	d	d ₁	c	Примечание	Масса, кг
T12.01.00.002	29	78		68				185	0,3
T12.04	38	95	25	86	10	M10		230	0,4
T12.07	45	110		100			1,6	265	0,6
T12.10	55	130		120				310	0,8
T12.13	67	155	30	146	12	M12		380	0,9
T12.16	81	170		174				470	0,9
T12.19	98	220		212	16	M16	2,0	540	0,85
T12.22	111	230	35	238				560	0,92
T12.25	138	290		296				730	1,80
T12.28	164	325	40	348	20	M20	2,5	830	2,05
T12.31.00.002	190	370		400				950	2,34

* Размер для справок

T12.00.00.002

Хомут	Лист	Масса	Масштаб
	шт.	см. табл.	—
Крпе	Лист	Листов 1	

Минэнерго СССР
 Гидротеплоэнергомонтаж
 Энергомонтажпроект
 Лен. Ф. 11.47