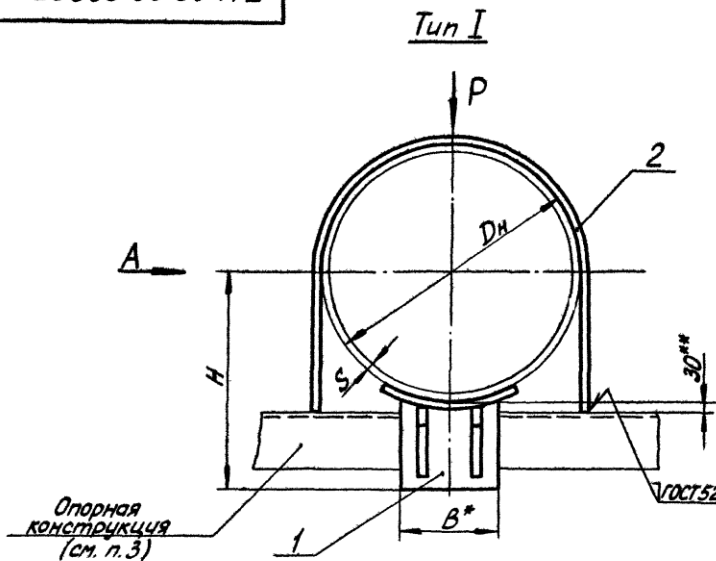
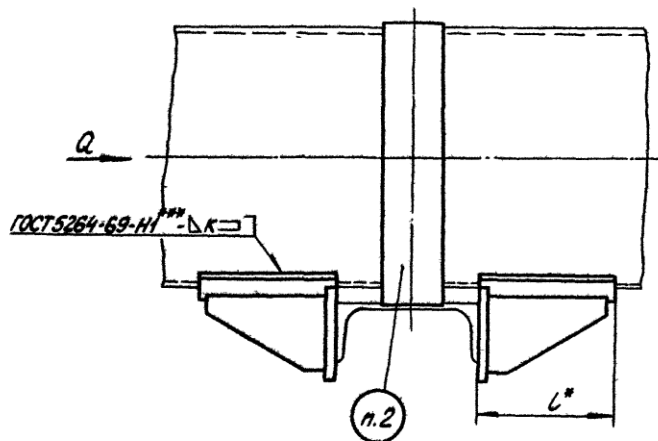


Т11.00.00.000СБ

Серия 4.903-10 Выпуск 4.



Вид А



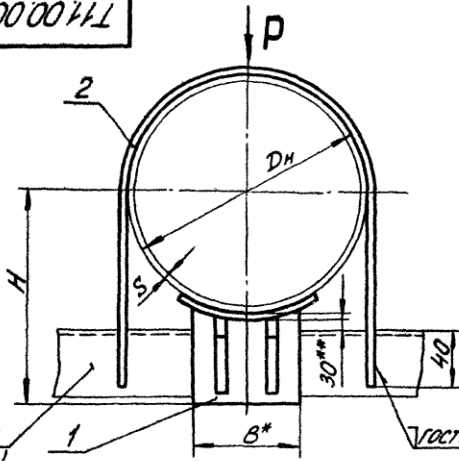
1. Сварку производить электродами типа Э42 по ГОСТ 9467-60.
2. Маркировать: обозначение по чертежу и товарный знак завода-изготовителя.
3. Размеры и элементы опорных конструкций устанавливаются проектирующей организацией.
4. Размер „L“ хомута (см. черт. Т11.00.00.001) для опор типов I и III уточнить при монтаже.
5. Паронит в местах прилегания к трубе и хомутам оклеивается изолом на изольной мастике марки МРБ-ХИ-2.
6. Хомуты не должны подвергаться действию боковых сил (т.е. горизонтальных сил, перпендикулярных оси трубопровода).
- Для этой цели должны быть предусмотрены специальные упоры.
7. Технические требования по ТЗ.00.00.000ТТ.
8. * Размеры для справок.
9. ** Зазор между трубой и нижней несущей балкой заполнить прокладками из листовой стали толщиной 5÷10 мм. По мере осадки подвижных опор трубопровода прокладки удаляются.
10. *** Варить сплошным швом.

				Т11.00.00.000СБ		
Изм/Лист	№ докум.	Подп.	Дата	Опора неподвижная хомутовая, бескорпусная трубопроводов Dн, 108-1020 мм	Лист	Масса См.
Разраб.	Андреева	Внуц	17.12.18	Сборочный чертеж	1	7
Провер.	Валиткина	Се	08.12.18			
Рук. гр.	Свайкин	С	17.12.18			
Гл. спец.	Сорокин	Н				
Н. контр.	Ермаков	С				
Утв.	Фейзин					

Минэнерго СССР
Главтеплоэнергоинтех
Энергомонтажпроект
Лен. филиал

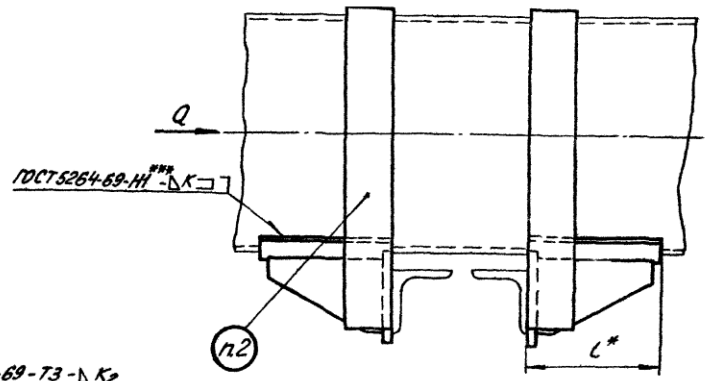
Копир. Саболева
Формат 12

T11.00.00.000C6



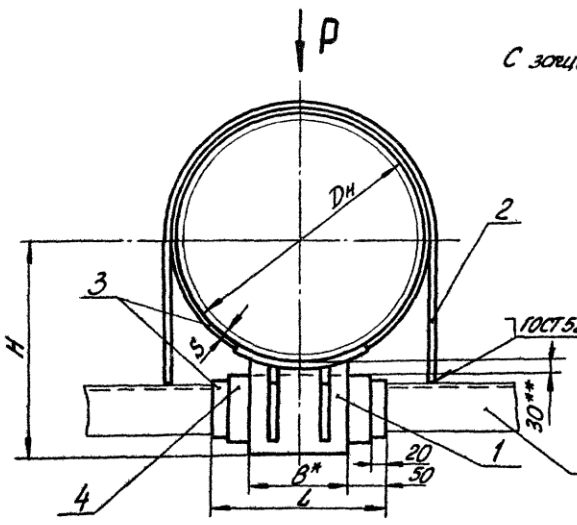
Опорная конструкция (См. лист 1 п. 3)

Тип II

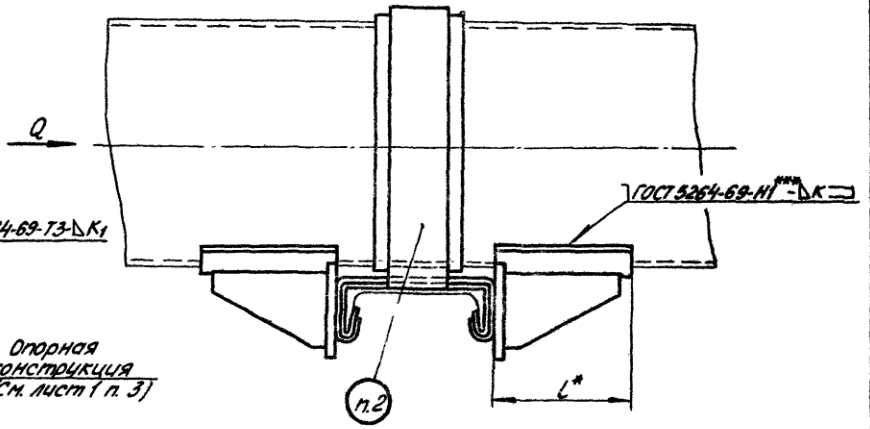


Тип III

С защитой от электрокоррозии



Опорная конструкция (См. лист 1 п. 3)



Изм.	Лист	№ докум.	Подп.	Дата	T11.00.00.000C6	Лист 2

Копировал Саблева

Формат А2

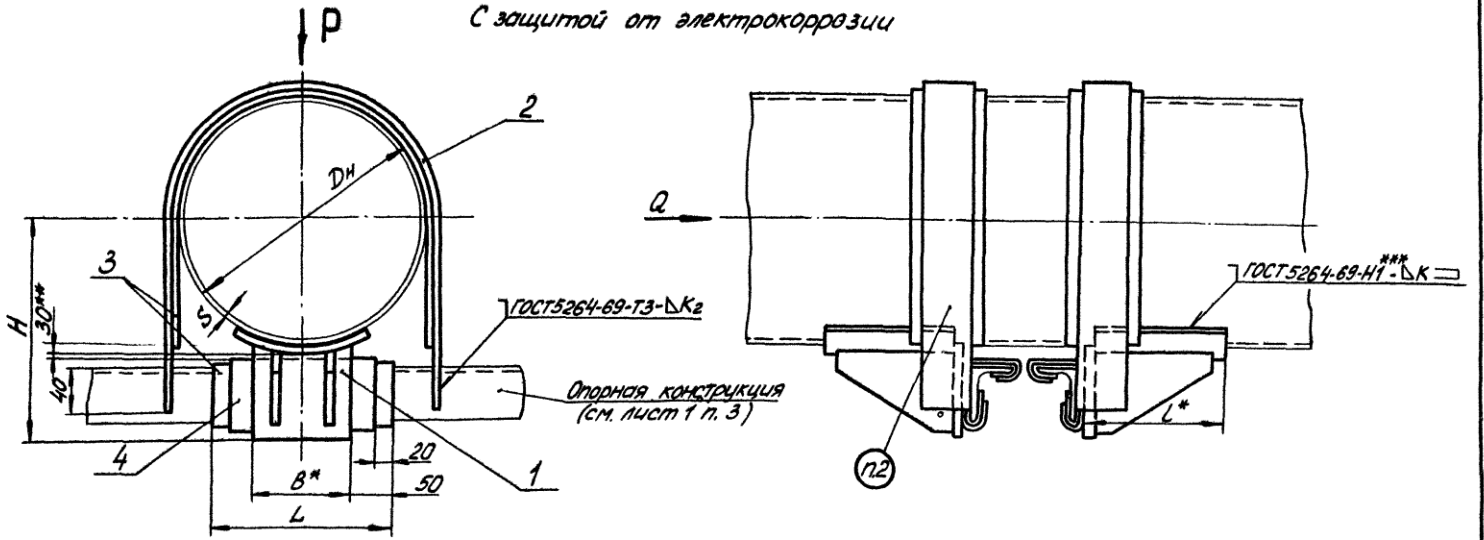
Серия 4.903-10 Выпуск 4

Лист № подлин. Подпись и дата Взам. инв. № Лист № докум. Подп. Дата

Т11.00.00.000СБ

Серия 4.903-10 Выпуск 4

Тип IV
С защитой от электрокоррозии



Исполн.	Провер.	Дата	Т11.00.00.000СБ	Лист
Копировал Соболева				3
				Формат А2

ТТ.00.00.000.05

Серия: 303-10 В. 404-4

Лист № подлин. Подпись и дата. Взам инв. № инв. Подп. Дата

Тип I и III		Тип II и IV		Размер	
Обозначение	Масса, кг	Обозначение	Масса, кг	D _H	S
ТТ10100.0000СБ	3,09	ТТ111.00.0000СБ	3,48	108	4
ТТ11.02	3,40	ТТ111.1.3	3,78	133	4
ТТ11.03	4,60	ТТ11.1.9	4,96	159	4,5
ТТ11.04	5,52	ТТ11.2.7	5,88	194	5
ТТ11.05	8,70	ТТ11.2	8,94	219	6
ТТ11.06.	9,91	ТТ11.2.	10,14	273	7
ТТ11.07.	11,72	ТТ11.2	13,14	325	7
ТТ11.08.	14,36	ТТ11.2	15,90	377	8
ТТ11.09.	22,04	ТТ11.2.5	23,70	426	7
ТТ11.10	23,47	ТТ11.2.6	25,24	480	7
ТТ11.11.00.0000СБ	27,31	ТТ11.27.00.0000СБ	29,26	530	7
					8
					9

Таблица 1

H	B	L	L	K	K ₂
119	70	115	170	4	3
134	80		180		
164	90	190			
186	100	117	200	6	5
216					
246	120	137	220		
270					
300	140	167	240	7	
338	160		260		
368	180	200	280		
393	200	226	300		

Лист № докум. Подп. Дата

ТТ.00.00.0000СБ

Копия Соболева

Формат А2

Т 11.00.00.000 СБ

Тип I и III

Таблица 2

Спецификация						
№ поз.	1		2		3	4
Наименование	Упор		Хомут		Прокладка	Лист защитный
Количество	2		1		2	1
Материал	—		Полоса $\delta=6$ ГОСТ 103-57 Вст.3*ГОСТ 535-58		Паронит листовый 3*1-2мм ГОСТ 481-71	Лист 10 ГОСТ 8075-66 оцинкованный ГОСТ 1118-54
№ чертежа или стандарта	Т6.00.01.000 СБ		Т11.00.00.001		Без чертежа	
Обозначение	Обозначение	Масса, кг		Обозначение	Масса, кг	Размеры
		шт.	Общ.			
Т11.01.00.000 СБ	Т6.01.01.000 СБ	1,29	2,58	Т11.01.00.001	0,51	См. технические требования Т3.00.00.000 ТТ п.1.15
Т11.02.	Т6.02.	1,40	2,80	Т11.02.	0,60	
Т11.03.	Т6.03.	1,95	3,90	Т11.03.	0,70	
Т11.04.	Т6.04.	2,31	4,62	Т11.04.	0,80	
Т11.05	Т6.05.	3,50	7,20	Т11.05.	1,50	
Т11.06.	Т6.06.	3,53	7,06	Т11.06.	1,85	
Т11.07.	Т6.07.	4,13	8,26	Т11.07.	3,46	
Т11.08.	Т6.08.	5,20	10,40	Т11.08.	3,96	
Т11.09.	Т6.09.	8,80	17,60	Т11.09.	4,44	
Т11.10.	Т6.10.	9,26	18,52	Т11.10.	4,95	
Т11.11.	Т6.11.	10,93	21,86	Т11.11.	5,45	
Т11.12.	Т6.12.	13,00	26,00	Т11.12.	10,70	
Т11.13.	Т6.13.	16,19	32,38	Т11.13.	12,20	
Т11.14.	Т6.14.	16,84	33,68	Т11.14.	13,80	
Т11.15.	Т6.15.	19,46	38,92	Т11.15.	15,40	
Т11.16.00.000 СБ	Т6.16.01.000 СБ	22,39	44,78	Т11.16.00.001	17,00	

* См. технические требования Т3.00.00.000 ТТ п.1.3.

Серия 4.903-10 Выпуск 4

Имя и фамилия (Имя-Фамилия) Подпись Дата

Изм.	Лист	№ докум.	Подп.	Дата	Т 11.00.00.000 СБ	Лист
						6

Копир. Соболева

Формат 12

Т11.00.00.000СБ

Продолжение табл. 2

Тип II и IV

Спецификация							
№ поз.	1		2		3		4
Наименование	Упор		Хомут		Прокладка		Лист защитный
Количество	2		2		4		2
Материал	—		Полоса d×в ГОСТ 103-57 вст3* ГОСТ 535-58		Паронит листовой S=1-2мм ГОСТ 481-71		Лист оцинкованный ГОСТ 1118-54 (ГОСТ 8075-56)
№ чертежа или стандарта	Т6.00.01.000СБ		Т11.00.00.001		—		Без чертежа
Обозначение	Обозначение	Масса, кг		Обозначение	Масса, кг		Размеры
		шт.	Общ.		шт.	Общ.	
Т11.17.00.000СБ	Т6.01.01.000СБ	129	2,58	Т11.17.00.001	0,45	0,90	См. технические требования Т3.00.00.000ТТ п. 1.15
Т11.18.	Т6.02.	140	2,80	Т11.18.	0,99	0,98	
Т11.19.	Т6.03.	1,95	3,90	Т11.19.	0,53	1,06	
Т11.20.	Т6.04.	2,31	4,62	Т11.20.	0,63	1,26	
Т11.21.	Т6.05.	3,60	7,20	Т11.21.	0,87	1,74	
Т11.22.	Т6.06.	3,53	7,06	Т11.22.	1,04	2,08	
Т11.23.	Т6.07.	4,13	8,26	Т11.23.	2,44	4,88	
Т11.24.	Т6.08.	5,20	10,40	Т11.24.	2,75	5,50	
Т11.25.	Т6.09.	8,80	17,60	Т11.25.	3,05	6,10	
Т11.26.	Т6.10.	9,26	18,52	Т11.26.	3,36	6,72	
Т11.27.	Т6.11.	10,93	21,86	Т11.27.	3,70	7,40	
Т11.28.	Т6.12.	13,00	26,00	Т11.28.	7,04	14,08	
Т11.29.	Т6.13.	16,19	32,38	Т11.29.	7,91	15,82	
Т11.30.	Т6.14.	16,84	33,68	Т11.30.	8,88	17,76	
Т11.31.	Т6.15.	19,46	38,92	Т11.31.	9,85	19,70	
Т11.32.00.000СБ	Т6.16.01.000СБ	22,39	44,78	Т11.32.00.001	10,80	21,60	

* См. технические требования Т3.00.00.000ТТ п.1.3.

Изм.	Лист	№ докум.	Подп.	Дата	Т11.00.00.000СБ	Лист
						7

Копир. Сабалева Формат 12

