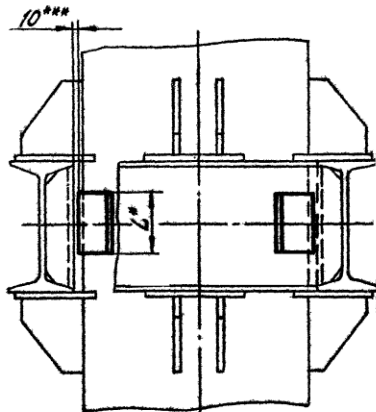
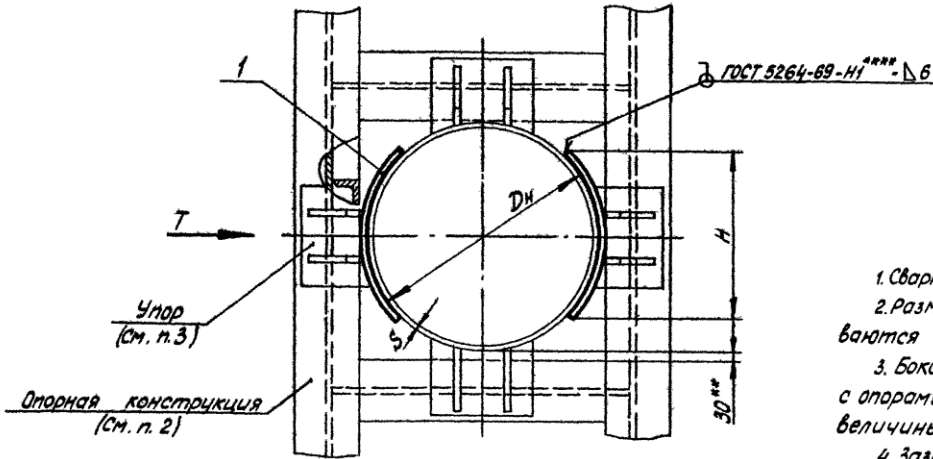


Т10.00.00.000 С6

Тун I



1. Сварку производить электродами типа Э42 по ГОСТ 9467-60
2. Размеры и элементы опорных конструкций устанавливаются проектирующей организацией.
3. Боковые опоры могут устанавливаться в сочетании с опорами поперечными и щитовыми в зависимости от величины осевых нагрузок (по черт. Т4-Т9 и Т46).
4. Зазор между трубой и нижней несущей балкой заполнить прокладками из листовой стали толщиной $5 \div 10$ мм. По мере осадки подвижных опор трубопровода прокладки удаляются.
5. Технические условия по ТЗ.00.00.000 ТТ.
6. * Размеры для справок.
7. ** Зазор для осадки трубопровода.
8. *** Зазор для докового перемещения трубопровода.
9. **** Варить сплошным швом.

				Т10.00.00.000 С6		
				Опора неподвижная боковая трубопроводов		
				Дн 194-1420 мм		
				Сборочный чертёж		
Изм.	Лист	№ док.им.	Подп.	Дата	Лит.	Масса
Разраб.	Гусева	Гусев	ВТМ		Сч.	—
Провер.	Величкова	Величкова	ВТМ		табл. 1	
Вып. за.	Свободкин	Свободкин	ВТМ		Лист 1	Листов 6
Дет. спец.	Сорокин	Сорокин	ВТМ		Минэнерго СССР	
Нач. отд.	Борисков	Борисков	ВТМ		Львовский энергетический институт	
Утв.	Фейгин	Фейгин	ВТМ		Лен. филиал	

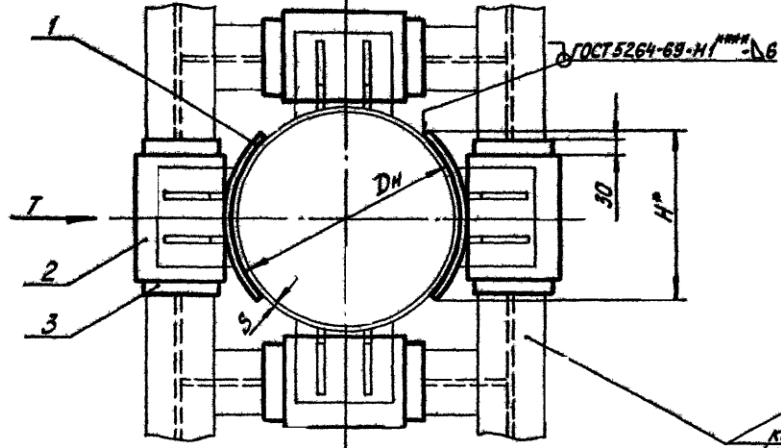
Копир Соболева

Формат 12

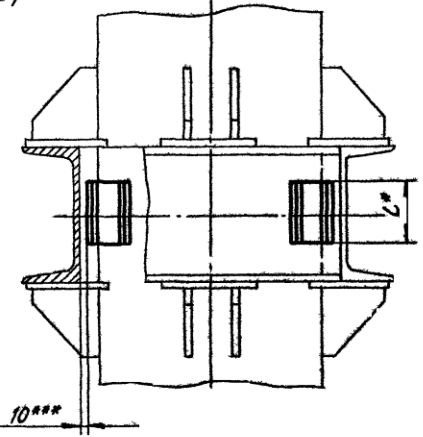
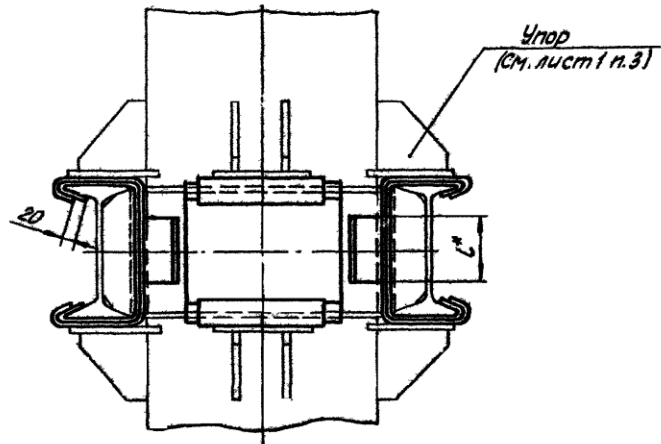
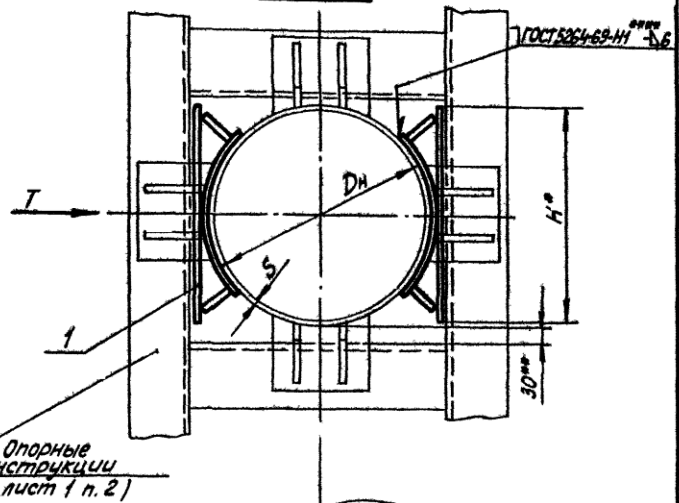
Т 10.00.00.000 СБ

Тип II

С защитой от электрокоррозии



Тип III

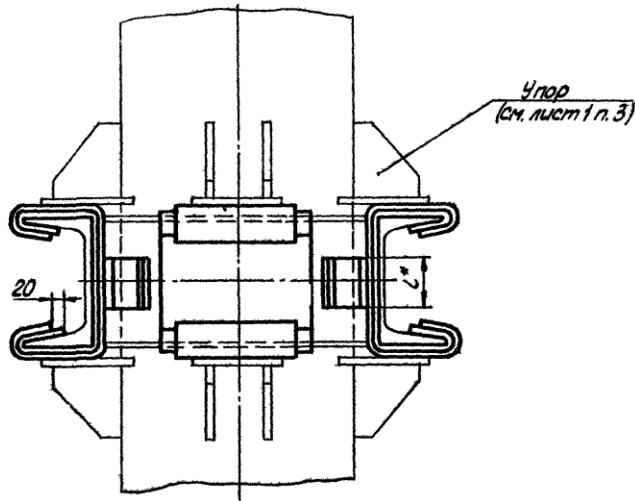
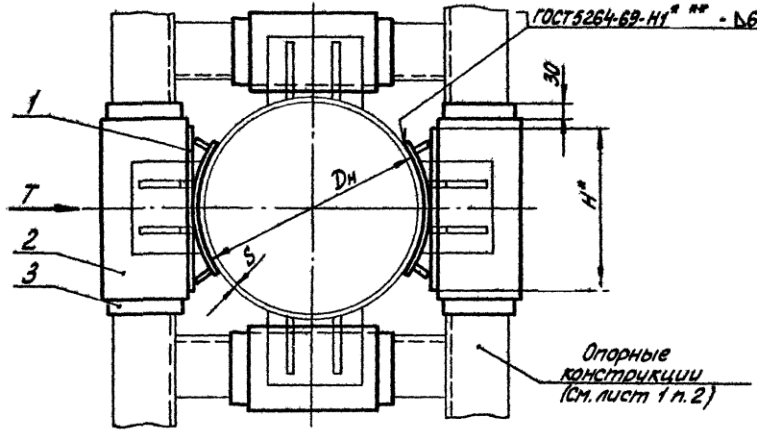


Изм.	Лист	№ док.им.	Подп.	Дата	Т 10.00.00.000 СБ	Лист 2
------	------	-----------	-------	------	-------------------	-----------

93000'00'00'011

Тип IV

С защитой от электрокоррозии



Тип I и II
Размеры в мм

Таблица 1

Обозначение	Наружный диаметр трубопровода Dн	S	Боковая сила T, * тс	H	L	Масса, кг
T10.04.00.0000СБ	194	5		140		1,14
T10.05.	219	6	075-1,5	164	80	1,76
T10.06.	273	7		200		2,16
T10.07.	325	7	1-3	240	100	4,00
T10.08.	377	8				
T10.09.	426	7	2-5	277		5,66
T10.09.	426	9	25-6	310	120	6,32
T10.09.	426	9	4-9			
T10.10.	480	7	4-9	353		9,68
T10.10.	480	8	5-10			
T10.11.	530	7	35-7		160	
T10.11.	530	8	4-8,5	388		10,68
T10.11.	530	9	5-11			
T10.12.	630	7	4-7			
T10.12.	630	9	6-12	327		12,66
T10.12.	630	10	8-16			
T10.12.	630	11	9-18			
T10.13.	720	8	5-9		200	
T10.13.	720	10	7-14	372		14,46
T10.13.	720	11	8-17			
T10.13.	720	12	10-21			
T10.14.00.0000СБ	820	8	4-9			
T10.14.00.0000СБ	820	9	5-11	422		16,42
T10.14.00.0000СБ	820	10	6-13			
T10.14.00.0000СБ	820	12	9-19			

Изм.	Лист	№ докум.	Подп.	Дата	T10.00.00.0000СБ	Лист
						3
Копир. Соловьева						Формат 12

Продолжение табл. 1

Обозначение	Наружный диаметр трубопровода D_n	S	Боковая сила $T, ^\circ$ тс	H	L	Масса, кг
T10.15.00.000СБ	920	8	5-10	476	250	30,78
		9	6-12			
		10	8-16			
		12	12-27			
T10.16.	1020	9	6-12	526	250	34,04
		10	7-14			
		11	8-17			
		12	10-20			
T10.17.	1220	9	6-12	626	300	48,98
		11	9-18			
		12	10-20			
		14	12-27			
T10.18.00.000СБ	1420	10	6-14	726	300	56,52
		14	12-27			

*) При боковой силе меньше указанного диапазона, допускается непосредственное прилегание трубопровода к стальной опорной конструкции.

Продолжение табл. 1

Обозначение	Наружный диаметр трубопровода D_n	S	Боковая сила $T, ^\circ$ тс	H	L	Масса, кг
T10.19.00.000СБ	377	9	7	410	120	16,50
T10.20.	426	7	9	460		18,50
T10.21.	530	7	9	560	160	30,40
T10.22.	630	7	10	410		32,60
T10.23.	720	8	12	460		36,66
T10.24.	820	8	22	520	200	41,26
		9				
		10				
		12				
T10.25.	920	8	27	580	250	77,76
		9				
		10				
		12				
T10.26.	1020	9	27	640	300	85,54
		10				
		11				
		12				
T10.27.	1220	9	27	750	300	121,86
		11				
T10.28.00.000СБ	1420	10	27	765	300	140,74
		12				

Пример обозначения боковой неподвижной опоры для трубопровода $D_n = 820$ мм, $S = 9$ мм, тип III:

ОПОРА БОКОВАЯ 820×9-III - T10.24

T10.00.00.000СБ					Лист
Шифр	Лист	№ докум.	Подп.	Дата	4

Копир. Соболева

Формат 12

Т 10.00.00.000 СБ

Серия 4.903-10 Выпуск 4

Имя, фамилия, Подпись и дата

Тип I и II

Таблица 2

Спецификация

№ поз.	1	2	3	
Наименование	Подушка	Лист защитный	Прокладка	
Количество	2		4	
Материал	Лист S ГОСТ 5681-51 вст. 2 мм ГОСТ 14637-59	Лист оцинкованный ГОСТ 1178-54	Паронит листовой S=1±2мм ГОСТ 481-71	
№ чертежа или стандарта	Т 10.00.01.001 Без чертежа			
Обозначение	Обозначение	Масса, кг		Размеры
		1шт.	Общ.	
T10.04.00.000СБ	T10.04.01.001	057	1,14	См технические требования Т3.00.00.000ТТ п.1.15
T10.05.	T10.05.	088	176	
T10.06.	T10.06.	108	216	
T10.07.	T10.07.	200	400	
T10.08.	T10.08.	289	566	
T10.09.	T10.09.	316	632	
T10.10.	T10.10.	484	968	
T10.11.	T10.11.	534	1068	
T10.12.	T10.12.	633	1266	
T10.13.	T10.13.	723	1446	
T10.14.	T10.14.	821	1642	
T10.15.	T10.15.	1539	3078	
T10.16.	T10.16.	1702	3404	
T10.17.	T10.17.	2449	4898	
T10.18.00.000СБ	T10.18.01.001	2826	5652	

**) См. технические требования Т3.00.00.000ТТ п.1.3.

Изм.	Лист	№ докум.	Подп.	Дата	Т 10.00.00.000 СБ	Лист
						5

Копир. Сабалева

Формат Т2

Тип III и IV

Спецификация

№ поз.	1		2		3
Наименование	Упор боковой		Лист защитный		Прокладка
Количество	2				4
Материал	—		Лист оцинкованный ГОСТ 7118-54		Паронит листовый S=1-2мм ГОСТ 481-71
№ чертежа или стандарта	Т 10.00.01.000 СБ		Без чертежа		
Обозначение	Обозначение	Масса, кг 1шт. Общ.		Размеры	
Т10.19.00.000 СБ	Т10.19.01.000 СБ	825	16,50	См. технические требования Т3.00.00.000 ТТ п.1.15	
Т10.20.	Т10.20.	925	18,50		
Т10.21.	Т10.21.	1520	30,40		
Т10.22.	Т10.22.	1630	32,60		
Т10.23.	Т10.23.	1833	36,66		
Т10.24.	Т10.24.	2063	41,26		
Т10.25.	Т10.25.	3888	77,76		
Т10.26.	Т10.26.	4277	85,54		
Т10.27.	Т10.27.	6093	121,86		
Т10.28.00.000 СБ	Т10.28.01.000 СБ	7037	140,74		

Изм.	Лист	№ докум.	Подп.	Дата	Т 10.00.00.000 СБ	Лист 6
------	------	----------	-------	------	-------------------	-----------

Копир. Соколова

Формат 12

Т10.00.01.000СБ

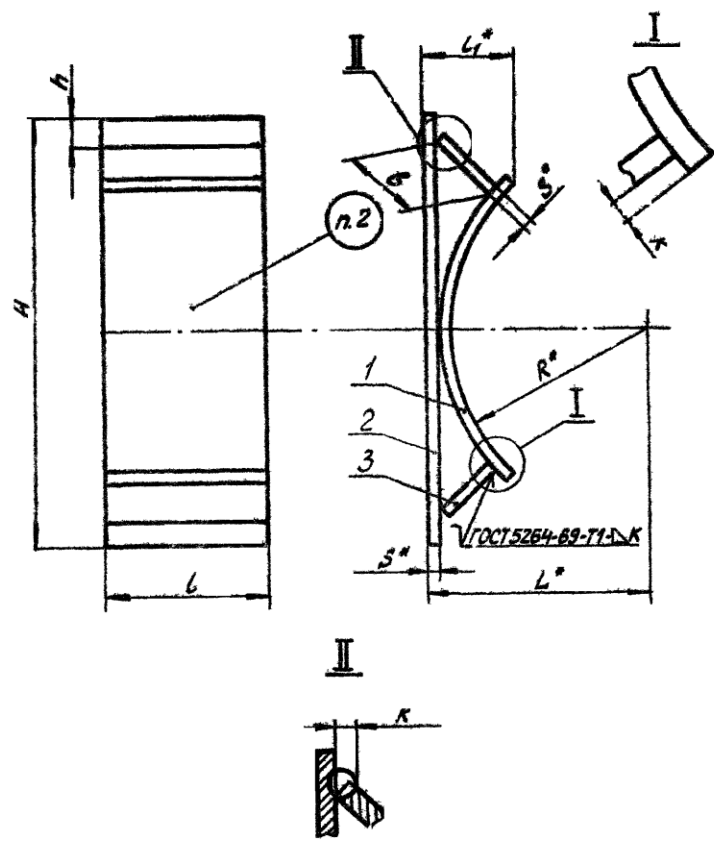


Таблица 1

Размеры в мм

Обозначение	Наружный диаметр трубопровода Dн	R	h	L	L ₁	L ₂	L ₃	L ₄	L ₅	h	к	Масса, кг
Т10.19.01.000СБ	377	188	410	208		120	74				10	825
Т10.20.	426	213	460	233			80				10	925
Т10.21.	530	265	560	285			98					1520
Т10.22.	630	315	410	339			84					1630
Т10.23.	720	360	460	384		200	72	14			12	1833
Т10.24.	820	410	520	434			80					2063
Т10.25.	920	460	580	492		250	90					3888
Т10.26.	1020	510	640	542			100			15	16	4277
Т10.27.	1220	610	750	642			114					6093
Т10.28.01.000СБ	1420	710	765	742		300	126					7037

Пример обозначения бокового упора для трубопровода Dн=377мм

УПОР БОКОВОЙ 377 - Т10.19.01.

1. Сварку производить электродами типа Э42 по ГОСТ 9467-60.
2. Маркировать: обозначение по чертежу и товарный знак завода - изготовителя.
3. Масса в табл. 1 дана с учетом массы оцинкованного металла.
4. Технические требования по ТЭОД.00.000ТТ
5. * Размеры для справок

				Т10.00.01.000СБ			
				Упор боковой			
				Сборочный чертеж			
Изм.	Лист	№ док.	Подп.	Дата			
Разраб.	Гусева	В.И.	07.83				
Провер.	Величанин	В.С.	07.83				
Рис. гр.	Свобкин	С.В.	07.83				
П. спец.	Сорокин	И.					
Н. контр.	Ермаков	С.В.					
Утв.	Фейгин	Ф.					

Копир. Соболева

Формат 12

710.00.01.00005

Таблица 2

Спецификация							
№ поз.	1	2		3			
Наименование	Подушка	Плита		Планка			
Количество	1	1		2			
Материал	Лист S ГОСТ 5681-57 Ст.3* ГОСТ 14637-69						
№ чертежа или стандарта	710.00.01.001			Без чертежа			
Обозначение	Обозначение	Масса, кг	Размеры, мм S x C x H	Масса, кг	Размеры, мм S x B x C	Масса, кг	
						Ишт.	Общ.
710.19.01.00005	710.08.01.001	283	10 x 120 x 410	386	10 x 70 x 120	066	132
710.20.	710.09.	316	10 x 120 x 460	433	10 x 80 x 120	075	150
710.21.	710.11.		10 x 160 x 560	703	10 x 100 x 160	126	252
710.22.	710.12.	633	12 x 200 x 410	772	12 x 45 x 200	085	170
710.23.	710.13.	723	12 x 200 x 460	867	12 x 50 x 200	094	188
710.24.	710.14.	821	12 x 200 x 515	970	12 x 56 x 200	106	212
710.25.	710.15.	1539	16 x 250 x 587	1843	16 x 63 x 250	198	396
710.26.	710.16.	1702	16 x 250 x 645	2025	16 x 70 x 250	220	440
710.27.	710.17.	2449	16 x 300 x 760	2864	16 x 85 x 300	320	640
710.28.01.00005	710.18.01.001	2826	16 x 300 x 875	3297	16 x 100 x 300	377	754

См. технические требования ТЗ.00.00.000 ТТ.п.1.3.

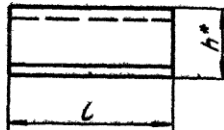
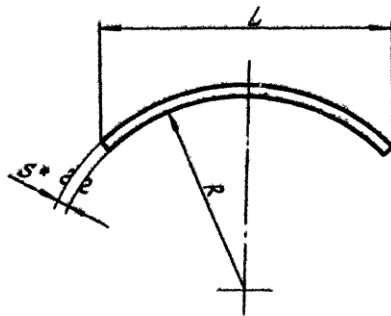
Изм.	Лист	№ докум.	Подп.	Дата	710.00.01.00005	Лист
						2

Копир. Соболева

Формат 12

100 10 00 01 1

▽1 (▽)



Размеры в мм

Обозначение	R	S	L	L	h ≈	Развернутая длина	Масса, кг
T10.04.01.001	97	6	140		32	150	0,57
T10.05.	110	8	164	80	39	175	0,88
T10.06.	136		200		46	215	1,08
T10.07.	162		240	100	56	255	2,00
T10.08.	188		277	120	64	300	2,83
T10.09.	213	10	310		70	335	3,16
T10.10	240		353	160	80	385	4,84
T10.11	265		388		88	425	5,34
T10.12.	315		501		54	336	6,33
T10.13.	360	12	372	200	60	384	7,23
T10.14.	410		422		67	436	8,21
T10.15.	460		476	250	77	490	15,39
T10.16.	510	16	526		84	542	17,02
T10.17.	610		626	300	98	650	24,49
T10.18.01.001	710		726		111	750	28,26

1 * Размеры для справок

2.** см технические требования ТЗ 00.00.000 ТТ п.1.3.

				T10 00.01. 001			
Изм/лист	№ докум.	Подп.	Дата	Подушка	Лист	Масса	Масштаб
Разраб.	Гусева	И.С.	07.28		См. табл.	—	—
Провер.	Велитченко	В.С.	07.28		Лист	Листов	1
Рук.ср.	Свобкин	С.В.	07.28		Минэнерго СССР		
И.контр.	Борчаков	И.С.		Лист	5 ГОСТ 5681 - 57		Пробтепэнергоинтех энергоинтехпроект Лен. филиал
Получ.	Сорокин	И.С.		Вст 3**	ГОСТ 14637 - 69		
Утв.	Фейгин						