

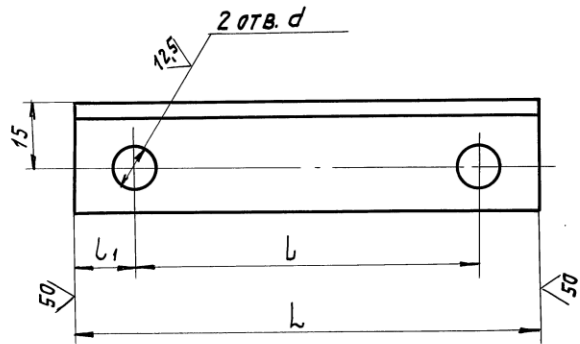
Нв.№ подл.	Подп. и дата	Взам. инв.№	Инд.№ дубл.	Подп. и дата	Наименование	Кол. на исполн.	Примечание
Зона	Поз.	Обозначение	Инд.№ дубл.	Подп. и дата			
					Документация	- 01	
		А14Б 323.000 СБ			Сборочный чертёж	1	
					Сборочные единицы	1	
		А14Б 323.010			Кранштейн	1	
		- 01			Кранштейн	1	
					Детали		
		А14Б 289.002			Прокладка	1	
		- 01			Прокладка	1	
		- 04			Прокладка	1	
		- 08			Прокладка	1	

А14Б 323.000			
Изм.Лист	№ докум.	Подп.	Дата
Резерв.	Белянская	В.И.	08.08.08
Пров.	Крутиник	В.С.	
Ч. контр.	Литвак	В.И.	
Утв.	Снывак	В.И.	

Опора для вертикальных канализационных трубопроводов к бетонной стене Дн 50, 110
 Копировать: Формат А4

Нв.№ подл.	Подп. и дата	Взам. инв.№	Инд.№ дубл.	Подп. и дата	Наименование	Кол. на исполн.	Примечание
Зона	Поз.	Обозначение	Инд.№ дубл.	Подп. и дата			
					Стандартные изделия	- 01	
					Болт М8х20.36 ГОСТ 7798-70	2	
					Болт М10х 20.36 ГОСТ 7798-70	2	
					Гайка М 8.4 ГОСТ 5915 -70	2	
					Гайка М10.4 ГОСТ 5915-70	2	
					Скоба СО-50 ОСТ 36-17-77	1	
					Скоба СО-110 ОСТ 36-17-77	1	

A14Б323.001



Обозначение	Размеры, мм				Материал	Масса, кг
	L	l	l ₁	d		
A14Б323.001	105	78	13,5	10	Уголок Б-25х25х3 ГОСТ 8509-72 ВСтЗпс-3-Т ГОСТ 535-79	0,09
-01	171	146	12,5	12	Уголок Б-32х32х4 ГОСТ 8509-72 ВСтЗпс-3-Т ГОСТ 535-79	0,15

Неуказанные предельные отклонения размеров $+t_z$; $-t_z$; $\pm t_z/2$.

A14Б323.001

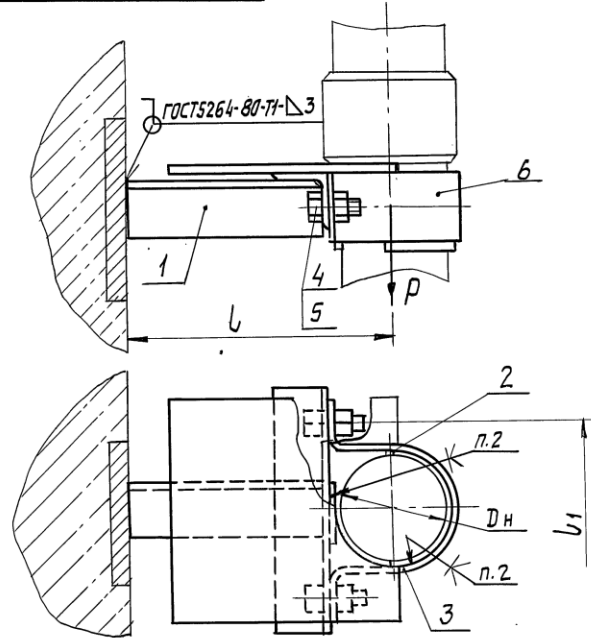
Уголок

См. таблицу

Лит.	Масса	Масштаб
И	см. табл.	—
Лист		Листов 1
госстрой СССР		
САНТЕХПРОЕКТ		
г. Москва		

Изм. Лист № докум. Подп. Дата
Разраб. БЕЛЯВСКАЯ
Пров. КРУПНИК
Рук. гр. КРУПНИК
Гл. спец. ВАЙНБЕРГ
Н. контр. ЛИТВАК

A14Б323.000СБ



Обозначение	Наружный диаметр трубопровода Дн, мм	Допускаемая нагрузка Р, кгс	Размеры, мм		Масса, кг
			l	l ₁	
A14Б323.000	50	20	120	78	0,53
-01	110	35	170	146	1,24

1. Размеры для справок.
2. Клей 88Н ТУ 38-1051061-76

A14Б323.000СБ

Опора для вертикальных канализационных трубопроводов к бетонной стене.
Дн 50; 110

Лит.	Масса	Масштаб
И	см. табл.	—
Лист		Листов 1
госстрой СССР		
САНТЕХПРОЕКТ		
г. Москва		

Изм. Лист № докум. Подп. Дата
Разраб. БЕЛЯВСКАЯ
Пров. КРУПНИК
Рук. гр. КРУПНИК
Гл. спец. ВАЙНБЕРГ
Н. контр. ЛИТВАК

Изм. и подл. Подп. и дата Взам. инв. и № инв. Листов. Подп. и дата

Формат	Зона	Лист	Обозначение	Наименование	Кол. на испол. № А14Б 323.010		Примечание
					-	01	
А4			А14Б 323.010 СБ	Сборочный чертёж			
				ДЕТАЛИ			
А4	1	А14Б 323.001	-01	Уголок	1		
А4	2	А14Б 323.002	-01	Уголок	1		
				Стандартные изделия			
				Кронштейн 50 ОСТ 36-17-77	1		
				Кронштейн 10 ОСТ 36-17-77	1		

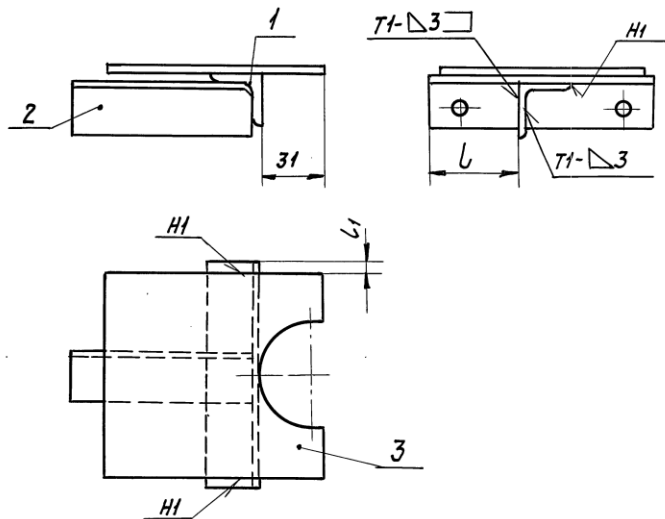
Изм. Лист		№ докум.		Подп.		Дата	
И	И	И	И	И	И	И	И
А14Б 323.010				Кронштейн			
Лит. Лист Листов				Госстрой СССР			
САНТЕХПРОЕКТ				г. Москва			
Копировал: Фч. Формат А4							

Изм. Лист Подп. и дата Взам. инв. и № инв. Листов. Подп. и дата

А14Б 323.010 СБ			
Изм. Лист	№ докум.	Подп.	Дата
И	И	И	И
Кронштейн			
Лит. Листов			
Госстрой СССР			
САНТЕХПРОЕКТ			
г. Москва			

Копировал: Фч - 20800 141 Формат А4

А14Б 323.010 СБ



Обозначение	Размеры, мм		Масса, кг
	L	L1	
А14Б 323.010	40	5	0,45
-01	73	13	1,07

1. Неуказанные предельные отклонения размеров $\pm \frac{t_2}{2}$.
2. Сварные швы по ГОСТ 5264-80.