

ИМВ. ПРОДЛ. ПОДЛ. И ДАТА ВЗАИМН. ИЛИ ИДУЩА ПОДЛ. И ДАТА

серия 4.900-9 вып. 1

ФОРМАТ	ЗОНА	ПОЗ.	ОБОЗНАЧЕНИЕ	НАИМЕНОВАНИЕ	КОЛ. НА ИСПОЛН.		ПРИМЕЧАНИЕ
					01	02	
				ДОКУМЕНТАЦИЯ			
А3			А145206.000 СБ	СБОРОЧНЫЙ ЧЕРТЕЖ	Х	Х	
				СБОРОЧНЫЕ ЕДИНИЦЫ			
А3		1	А145294.010-28	КРОНШТЕЙН	1		
			-30	КРОНШТЕЙН	1		
			-32	КРОНШТЕЙН	1		
2			-29	КРОНШТЕЙН	1		
			-31	КРОНШТЕЙН	1		
			-33	КРОНШТЕЙН	1		
				ДЕТАЛИ			
А4		3	А145289.002-02	ПРОКЛАДКА	4	4	
			-03	ПРОКЛАДКА	4	4	

А145306.000

ИМВ. ИСП. НЕ ДОКУМ. ПОДЛ. И ДАТА
 РАЗРАБ. ШЕРШНОВА Ю.С. - М-85
 ПРОВ. КРУПНИК В.С.
 ФАК. РЕВИЗИИ КРУПНИК В.С.
 И. КОНТР. АНТВАК О.В.
 СТВ. СТЕВАН В.В.

ОПОРА ДВУХРЯДНАЯ СО
 СПЛОШНЫМ ОСНОВАНИЕМ К
 ЖЕЛЕЗОБЕТОННОЙ КОЛОННЕ
 ДИ 125-200
 КОПИРАСАЛ
 ФОРМАТ А4

А145306.000

ИМВ. ПРОДЛ. ПОДЛ. И ДАТА ВЗАИМН. ИЛИ ИДУЩА ПОДЛ. И ДАТА

ФОРМАТ	ЗОНА	ПОЗ.	ОБОЗНАЧЕНИЕ	НАИМЕНОВАНИЕ	КОЛ. НА ИСПОЛН.		ПРИМЕЧАНИЕ
					01	02	
А4		4	А145289.002-09	ПРОКЛАДКА	4		
			-10	ПРОКЛАДКА	4		
			-11	ПРОКЛАДКА	4		
А4		5	А145294.001-02	СТЯЖКА	2	2	
А4		6	А145298.002-03	ПЛАНКА УСТАНОВочНАЯ	4	4	
А3		7	А145302.002-18	УГОЛОК	1		
			-20	УГОЛОК	1		
			-22	УГОЛОК	1		
А3		8	-19	УГОЛОК	1		
			-21	УГОЛОК	1		
			-23	УГОЛОК	1		
А4		9	А145305.001-03	НАСТИЛ	1		
			-04	НАСТИЛ	1		
			-05	НАСТИЛ	1		
А4		10	А145302.004-05	УГОЛОК	2		
			-06	УГОЛОК	2		
			-07	УГОЛОК	2		

27 00800

ИМВ. ИСП. НЕ ДОКУМ. ПОДЛ. И ДАТА
 А145306.000
 КОПИРАСАЛ
 ФОРМАТ А4

А145306.000

171

ЛИСТ 2

ИВ. ПОДП. ПОДП. И ДАТА

ВЗАМ. ИВ. ПОДП. И ДАТА

ИВ. ПОДП. ПОДП. И ДАТА

ИВ. ПОДП. ПОДП. И ДАТА

ЗОНА	ПОЗ.	ОБОЗНАЧЕНИЕ	НАИМЕНОВАНИЕ	Кол. на исполн. А14Б308.000 -		ПРИМЕЧАНИЕ
				01	02	
			СТАНДАРТНЫЕ ИЗДЕЛИЯ			
			БОЛТЫ ГОСТ 7798-70	8	8	
	11		M10x20.36		8	
			M12x25.36	4	4	
	12		M12x30.36		4	
			ГАЙКИ ГОСТ 5915-70	8	8	
	13		M10.4		4	
			M12.4	4	4	
	14		M12.4		8	
			M20.4	4	4	
	15		СКОБЫ ГОСТ 3617-77			
			СО-125	4	4	
	16		СО-160			
			СО-200			

ИМСТ 3

А14Б308.000

ИМСТ № ДОКУМ. ПОДП. ДАТА

КОПИРОВАЛА: КРАЙНКА ФОРМАТ А4

ИВ. ПОДП. ПОДП. И ДАТА

ВЗАМ. ИВ. ПОДП. И ДАТА

ИВ. ПОДП. ПОДП. И ДАТА

ИВ. ПОДП. ПОДП. И ДАТА

ИЗМ.	ИМСТ	№ ДОКУМ	ПОДП.	ДАТА
	РАЗРАБ.	ЩЕРШАКОВА	ЩК	01-83
	ПРОВ.	КРУЛНИК		
	РИС. ГРУППА	КРУЛНИК		
	ГЛ. СПЕЦ.	ВАННБЕРГ		
	Н. КОНТР.	ЛИТТВАК		
	УТВ.	ОРМВАН		

ИМСТ		МАССА	ТАБЛ.	ТАБЛ.
И		СМ.		
Лист		Листов 1		

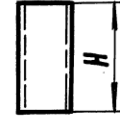
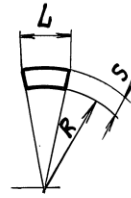
СМОТРИ ТАБЛИЦУ

Упор

А14Б308.002

НЕУКАЗАННЫЕ ПРЕДЕЛЬНЫЕ ОТКЛОНЕНИЯ РАЗМЕРОВ: $-t_2$; $\pm t_2/2$

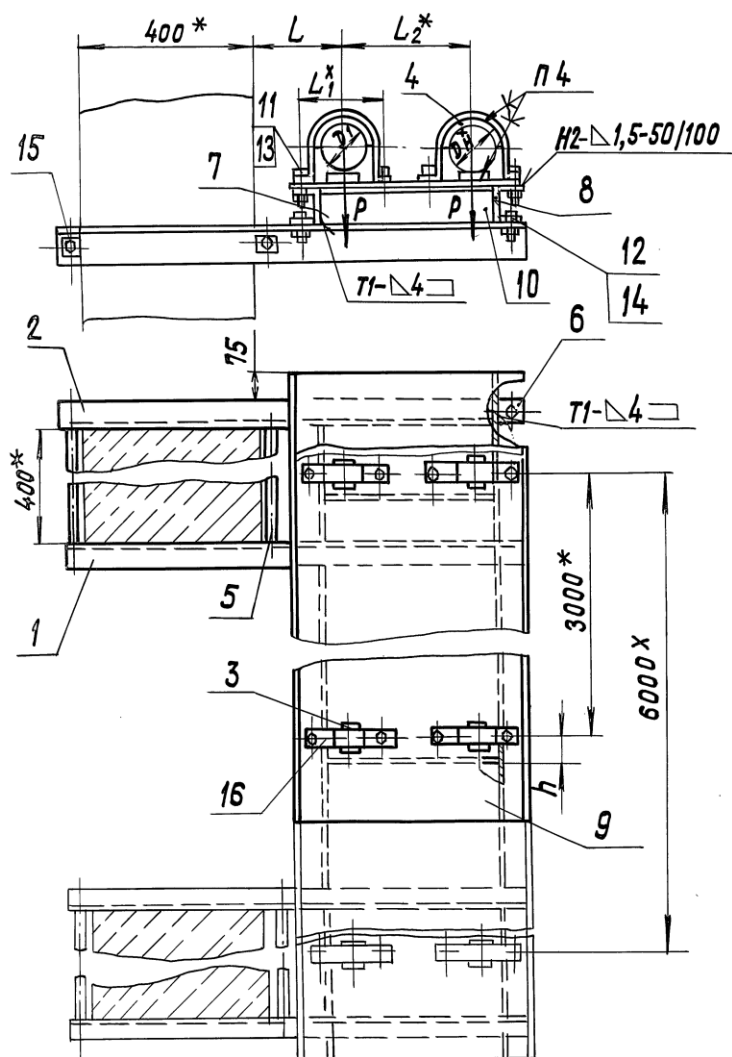
ОБОЗНАЧЕНИЕ	РАЗМЕРЫ, ММ				МАТЕРИАЛ	МАССА, КГ
	H	L	R	S		
А14Б308.002	50	25	45	8	Труба ПВХ ГОСТ 18599-73	0,019
-01		45	62,5	10	Труба ПВХ ГОСТ 18599-73	0,040
-02	70	55				0,100
-03		65	125	15	Труба ПВХ ГОСТ 18599-73	0,116
-04		85				0,143



А14Б308.002

A145306.000СБ

серия 4.9009 Вып. 1



ОБОЗНАЧЕНИЕ	НАРУЖНЫЙ ДИАМЕТР ТРУБОПРО- ВОДА, ДН*, ММ	ДОПУСКАЕ- МАЯ НАГРУЗ- КА P, КГС	РАЗМЕРЫ, ММ				МАССА, КГ
			L	L ₁ *	L ₂ *	h	
A145306.000	125	100	188	160	295	30	117,59
-01	160	130	205	200	330		141,2
-02	200	200	225	255	360	35	177,18

1.*РАЗМЕРЫ ДЛЯ СПРАВОК.

2. НЕУКАЗАННЫЕ ПРЕДЕЛЬНЫЕ ОТКЛОНЕНИЯ РАЗМЕРОВ: $\pm t_2$

3. СВАРНЫЕ ШВЫ ПО ГОСТ5264-80

4. КЛЕЙ 88-Н ТУ38-105.061-76

ИЗМЕНЕНИЯ И ДАТА

				A145306.000СБ				
ИЗМ.	ЛИСТ	ИЗ ДОКУМ.	ПОДП.	ДАТА	ОПОР ДВУХРЯДНАЯ СО СПЛОШНЫМ ОСНОВАНИЕМ К ЖЕЛЕЗОБЕТОННОЙ КОЛОННЕ ДН 125-200	ЛИСТ	МАССА	МАССА
						И	СМ.	—
							ТАБЛ.	
						ЛИСТ	ЛИСТОВ	1
						ГОССТРОЙ СССР САНТЕХПРОЕКТ		