

ИВ. № ПОДА. ПОДЛ. И ДАТА ВЗАМ. ИВ. № ИВ. № ДУБЛ. ПОДЛ. И ДАТА

| ЗОНА | № ПОС. | ОБОЗНАЧЕНИЕ     | НАИМЕНОВАНИЕ      | КОЛ. НА ИСПОЛН. |    | ПРИМЕЧАНИЕ |
|------|--------|-----------------|-------------------|-----------------|----|------------|
|      |        |                 |                   | 01              | 02 |            |
|      |        |                 | ДОКУМЕНТАЦИЯ      |                 |    |            |
| 4    |        | A145304.000 СБ  | СБОРОЧНЫЙ ЧЕРТЕЖ  | X               | X  |            |
|      |        |                 | СБОРОЧНЫЕ ЕДИНИЦЫ |                 |    |            |
| 4    | 1      | A145294.010 -22 | КРОНШТЕЙН         | 1               |    |            |
|      |        | -24             | КРОНШТЕЙН         | 1               |    |            |
|      |        | -26             | КРОНШТЕЙН         | 1               |    |            |
| 2    |        | -23             | КРОНШТЕЙН         | 1               |    |            |
|      |        | -25             | КРОНШТЕЙН         | 1               |    |            |
|      |        | -27             | КРОНШТЕЙН         | 1               |    |            |
|      |        |                 | ДЕТАЛИ            |                 |    |            |
| 4    | 3      | A145289.002-02  | ПРОКЛАДКА         | 2               | 2  |            |

A145304.000

ИВ. № ПОДА. ПОДЛ. И ДАТА  
ИВ. № ИВ. № ДУБЛ. ПОДЛ. И ДАТА  
ИВ. № ПОДА. ПОДЛ. И ДАТА  
ИВ. № ИВ. № ДУБЛ. ПОДЛ. И ДАТА  
ИВ. № ПОДА. ПОДЛ. И ДАТА  
ИВ. № ИВ. № ДУБЛ. ПОДЛ. И ДАТА  
ИВ. № ПОДА. ПОДЛ. И ДАТА  
ИВ. № ИВ. № ДУБЛ. ПОДЛ. И ДАТА

ОПОРА СО СПЛОШНЫМ  
ОСНОВАНИЕМ К  
ЖЕЛЕЗОБЕТОННОЙ  
КОЛОННЕ ДН 125-200  
КОПИРОВАЛА: КРАЙНЕНА  
ФОРМАТ: А4

ИВ. № ПОДА. ПОДЛ. И ДАТА  
ИВ. № ИВ. № ДУБЛ. ПОДЛ. И ДАТА  
ИВ. № ПОДА. ПОДЛ. И ДАТА  
ИВ. № ИВ. № ДУБЛ. ПОДЛ. И ДАТА  
ИВ. № ПОДА. ПОДЛ. И ДАТА  
ИВ. № ИВ. № ДУБЛ. ПОДЛ. И ДАТА  
ИВ. № ПОДА. ПОДЛ. И ДАТА  
ИВ. № ИВ. № ДУБЛ. ПОДЛ. И ДАТА

ИВ. № ПОДА. ПОДЛ. И ДАТА ВЗАМ. ИВ. № ИВ. № ДУБЛ. ПОДЛ. И ДАТА

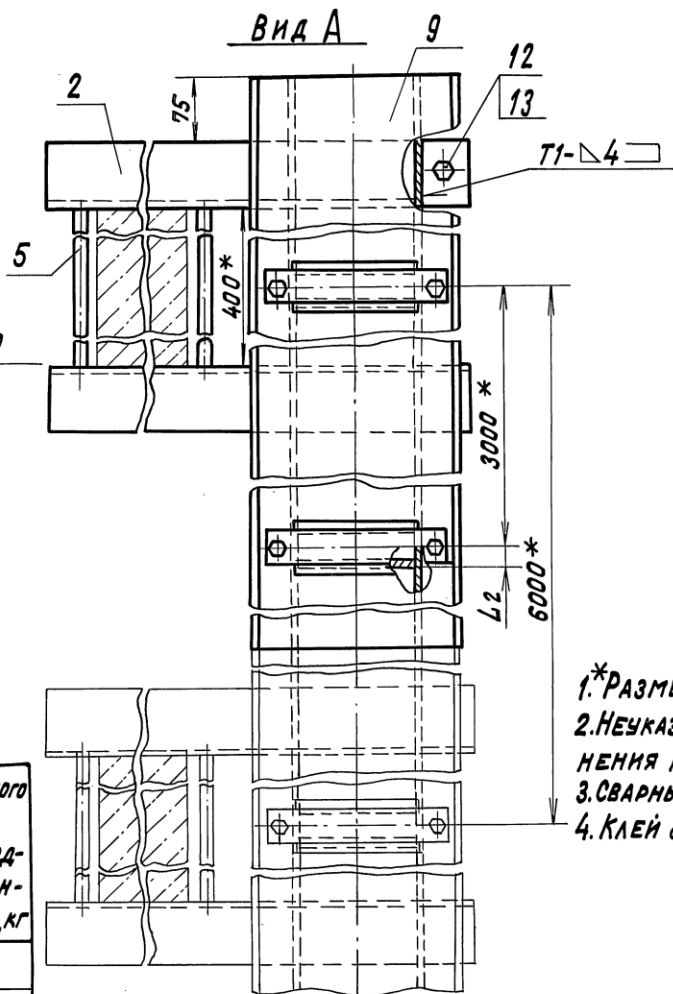
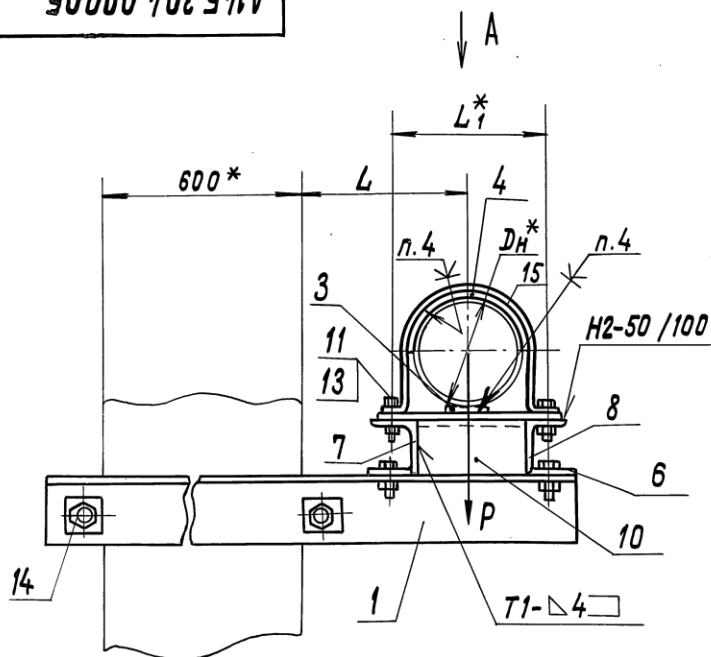
| ЗОНА | № ПОС. | ОБОЗНАЧЕНИЕ     | НАИМЕНОВАНИЕ        | КОЛ. НА ИСПОЛН. |    | ПРИМЕЧАНИЕ |
|------|--------|-----------------|---------------------|-----------------|----|------------|
|      |        |                 |                     | 01              | 02 |            |
| 4    | 3      | A145289.002 -03 | ПРОКЛАДКА           | 2               | 2  |            |
|      | 4      | -09             | ПРОКЛАДКА           | 2               |    |            |
|      |        | -10             | ПРОКЛАДКА           | 2               |    |            |
|      |        | -11             | ПРОКЛАДКА           | 2               |    |            |
| 4    | 5      | A145294.001 -01 | СТЯЖКА              | 2               | 2  |            |
|      |        | -02             | СТЯЖКА              | 2               |    |            |
| 4    | 6      | A145298.002 -02 | ПЛАНКА УСТАНОВочНАЯ | 4               | 4  |            |
|      |        | -03             | ПЛАНКА УСТАНОВочНАЯ | 4               |    |            |
| 3    | 7      | A145302.002 -06 | УГОЛОК              | 1               |    |            |
|      |        | -08             | УГОЛОК              | 1               |    |            |
|      |        | -10             | УГОЛОК              | 1               |    |            |
|      |        | -07             | УГОЛОК              | 1               |    |            |
|      |        | -09             | УГОЛОК              | 1               |    |            |
|      |        | -11             | УГОЛОК              | 1               |    |            |
| 4    | 9      | A145302.003 -03 | НАСТИЛ              | 1               |    |            |
|      |        | -04             | НАСТИЛ              | 1               |    |            |
|      |        | -05             | НАСТИЛ              | 1               |    |            |
| 4    | 10     | A145302.004     | УГОЛОК              | 2               | 2  |            |
|      |        | -01             | УГОЛОК              | 2               |    |            |

A145304.000

ИВ. №



А14Б304.000СБ



- 1.\*РАЗМЕРЫ ДЛЯ СПРАВКИ.
- 2.НЕУКАЗАННЫЕ ПРЕДЕЛЬНЫЕ ОТКЛОНЕНИЯ РАЗМЕРОВ  $\pm t_2/2$ .
- 3.СВАРНЫЕ ШВЫ ПО ГОСТ 5264-80.
- 4.КЛЕЙ 88Н ТУ 38-1051061-76.

| Обозначение | Наружный диаметр трубопровода $D_H^*$ , мм | Допускаемая нагрузка $P$ , кгс | Размеры, мм |         |       | Масса одного пролета опоры с одним кронштейном, кг |
|-------------|--|--------------------------------|-------------|---------|-------|--|
|             |  |                                | L           | $L_1^*$ | $L_2$ |  |
| A14Б304.000 | 125  | 100                            | 188         | 160     | 22    | 77,1   |
| -01         | 160  | 130                            | 205         | 200     | 30    | 90,5   |
| -02         | 200  | 200                            | 225         | 255     |       | 132,9  |

|      |      |                     |       |   |  |   |           |        |
|------|------|---------------------|-------|---|--|---|-----------|--------|
|      |      |                     |       | <b>A14Б 304.000 СБ</b>  |  | Лит.                                      | Масса     | Масшт. |
|      |      |                     |       | Опора со сплошным основанием к железобетонной колонне $D_H$ 125-200 |  | И   | см. табл. | —      |
| Изм. | Лист | № докум.            | Подп. |   |  |   |           |        |
|      |      | РАЗРАБ. БЕЛЯВСКАЯ   | СБ/   | W-83  |  |   |           |        |
|      |      | Пров. КРУПНИК       | СБ/   |   |  |   |           |        |
|      |      | Рук. Группы КРУПНИК | СБ/   |   |  |   |           |        |
|      |      | Гл. Спец. ВАЙНБЕРГ  | СБ/   |   |  |   |           |        |
|      |      | Н. контр. ЛИТВАК    | СБ/   |   |  |   |           |        |
|      |      | Исп.                | СБ/   |   |  |   |           |        |
|      |      |                     |       |   |  | Лист                                      | Листов 1  |        |
|      |      |                     |       |   |  | ГОСТРОЙ СССР<br>САНТЕХПРОЕКТ<br>С. МОСКВА |           |        |

ИВ. ПОСЛА. ПОДП. И. ДАТА  
ВЗАМ. ИВ. ПОСЛА. ИВ. ПОСЛА. ПОДП. И. ДАТА