

Имя, № проекта, Подпись и дата

Взам. инв. № Инв. № 000000 Подпись и дата

Формат Зона Лист	Обозначение	Наименование	Кол. на исполн.		Примечание
			- 01	02	
А3	А146296.000 СБ	СБОРОЧНЫЙ ЧЕРТЕЖ	X	X	
		ДЕТАЛИ			
А4	А146289.002 -12	ПРОКЛАДКА	4	4	
А3	А146296.001	КОНСОЛЬ	1		
	-01	КОНСОЛЬ		1	
	-02	КОНСОЛЬ		1	
А4	А146296.002	ОСНОВАНИЕ СПЛОШНОЕ	1		
	-01	ОСНОВАНИЕ СПЛОШНОЕ		1	
	-02	ОСНОВАНИЕ СПЛОШНОЕ		1	

Имя, № проекта, Подпись и дата		Имя, № проекта, Подпись и дата	
Взам. инв. № Инв. № 000000 Подпись и дата		Взам. инв. № Инв. № 000000 Подпись и дата	
Имя	Дата	Имя	Дата
Имя	Дата	Имя	Дата
А146296.000			
ОПОРА СО СПЛОШНЫМ			
ОСНОВАНИЕМ К			
КИРПИЧНОЙ ИЛИ БЕТОННОЙ			
СТЕНЕ ДН 20-32			
КОПИРОВАНИЕ			

Имя, № проекта, Подпись и дата

Взам. инв. № Инв. № 000000 Подпись и дата

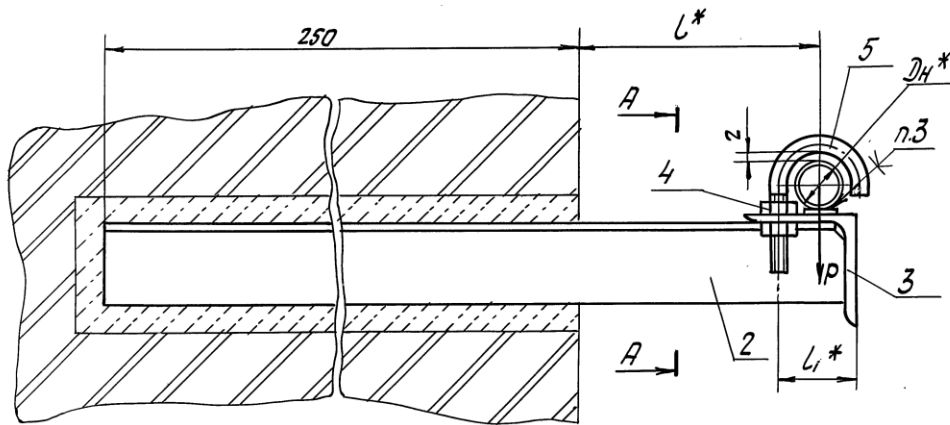
Формат Зона Лист	Обозначение	Наименование	Кол. на исполн.		Примечание
			- 01	02	
		СТАЛОВАТЫЕ КВАДРАТЫ			
4		ГВЯЗЬ МР4 ГОСТ 5916-70	8	8	
5		КОМУТ 28 ОСТ 36-17-77	4		
		КОМУТ 32 ОСТ 36-17-77		4	
		КОМУТ 36 ОСТ 36-17-77		4	

Имя, № проекта, Подпись и дата	Имя, № проекта, Подпись и дата
Взам. инв. № Инв. № 000000 Подпись и дата	Взам. инв. № Инв. № 000000 Подпись и дата
Имя	Дата
Имя	Дата
А146296.000	
КОПИРОВАНИЕ	

20800 41

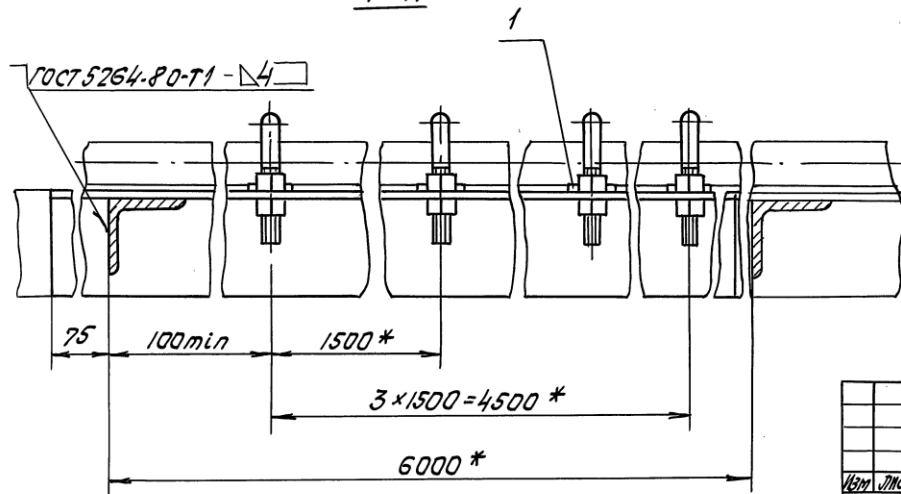
А14Б 296.000СБ

СЕРИЯ 4.900-9 Вып. 1



Обозначение	Наружный диаметр трубопрово- да Dн*, мм	Допускаемая нагрузка P, кгс	Размеры, мм		Масса одного пролета опор с одной кон- солью, кг
			L*	L ₁ *	
А14Б296.000	20	20	110	35	19,1
-01	25		113	37	19,2
-02	32		116	39	19,3

A-A



- * Размеры для справок.
- Неуказанные предельные отклонения размеров $\pm \frac{t}{2}$.
- Клей 88Н7УЗ8-105/061-76.

				А14Б 296.000 СБ			
Изм.	Лист	Исполн.	Подп.	Дата	ОПОРА СО СПЛОШНЫМ ОСНОВАНИЕМ К КАРТИЧ- НОЙ ИЛИ БЕТОННОЙ СТЕНЕ Dн 20-32.	Лист	Масса
		БЕЛЯВСКАЯ		11-83			И
		Крулик				Лист	Листов 1
		Вайнберг				ГОССТРОЙ СССР САНТЕХПРОЕКТ Г. МОСКВА	
		Литвак					

ИЗМ. ИСПОЛН. ПОДП. ДАТА

А14Б296.001

В(✓)

СЕРИЯ 4.900-9 В.ИП.1

Рис. 1

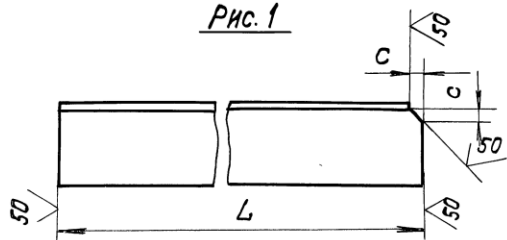


Рис. 2

ОСТАЛЬНОЕ - СМ. РИС. 1



ПРОДОЛЖЕНИЕ

ОБОЗНАЧЕНИЕ	РИС.	РАЗМЕРЫ, ММ		МАТЕРИАЛ	МАССА, КГ		
		L	C				
А14Б296.001		375	5	Уголок Б-32х32х3 ГОСТ 8509-72 В Ст. 3 пс-3-Г ГОСТ 535-79	0,54		
-01		378			0,55		
-02		381			0,56		
-03		125			0,18		
-04		128			0,19		
-05		131			0,20		
-06		141			0,21		
-07	1	150			6	Уголок Б-36х36х4 ГОСТ 8509-72 В Ст. 3 пс-3-Г ГОСТ 535-79	0,32
-08		158,5					0,34
-09		201,5			7	Уголок Б-45х45х4 ГОСТ 8509-72 В Ст. 3 пс-3-Г ГОСТ 535-79	0,55
-10		375			5	Уголок Б-32х32х4 ГОСТ 8509-72 В Ст. 3 пс-3-Г ГОСТ 535-79	0,54
-11		382,5					0,56
-12		393					0,57
-13		402			6	Уголок Б-36х36х4 ГОСТ 8509-72 В Ст. 3 пс-3-Г ГОСТ 535-79	0,87
-14		410,5					0,89
-15		453,5	7	Уголок Б-45х45х4 ГОСТ 8509-72 В Ст. 3 пс-3-Г ГОСТ 535-79	1,24		

ОБОЗНАЧЕНИЕ	РИС.	РАЗМЕРЫ, ММ		МАТЕРИАЛ	МАССА КГ
		L	C		
А14Б296.001-16	1	600,5	5	Уголок Б-63х63х5 ГОСТ 8509-72 В Ст. 3 пс-3-Г ГОСТ 535-79	2,89
-17	2	609,5	6		2,93
-18	1				2,97
-19	2				2,97
-20	1	618	7		3,18
-21	2				3,85
-22	1	800,5	5		3,90
-23	2				3,90
-24	1				3,90
-25	2	809,5	6		3,90
-26	1				3,90
-27	2	818	7		4,14
-28	1				4,14
-29	2	861	5		0,18
-30	1				0,18
-31	2	123	5	0,18	
-32	1			0,18	

НЕУКАЗАННЫЕ ПРЕДЕЛЬНЫЕ ОТКЛОНЕНИЯ РАЗМЕРОВ - $\pm t_2$; $\pm t_2/2$

ИВ. ПОДПИСАТЬ И ДАТА
ИЗМ. ПОДПИСАТЬ И ДАТА
РАЗРАБ. ПОДПИСАТЬ И ДАТА
ПРОВ. ПОДПИСАТЬ И ДАТА
РУК. ГР. ПОДПИСАТЬ И ДАТА
ГЛ. СПЕЦ. ПОДПИСАТЬ И ДАТА
Н. КОНТР. ПОДПИСАТЬ И ДАТА
ИЗР. ПОДПИСАТЬ И ДАТА

А14Б296.001				ЛИТ.	МАССА	МАССА
Консоль				И	СМ. ТАБЛ.	—
СМОТРИ ТАБЛИЦУ.				ЛИСТ ЛИСТОВ 1		
				ГОССТРОИ СССР САНТЕХПРОЕКТ Г. МОСКВА		