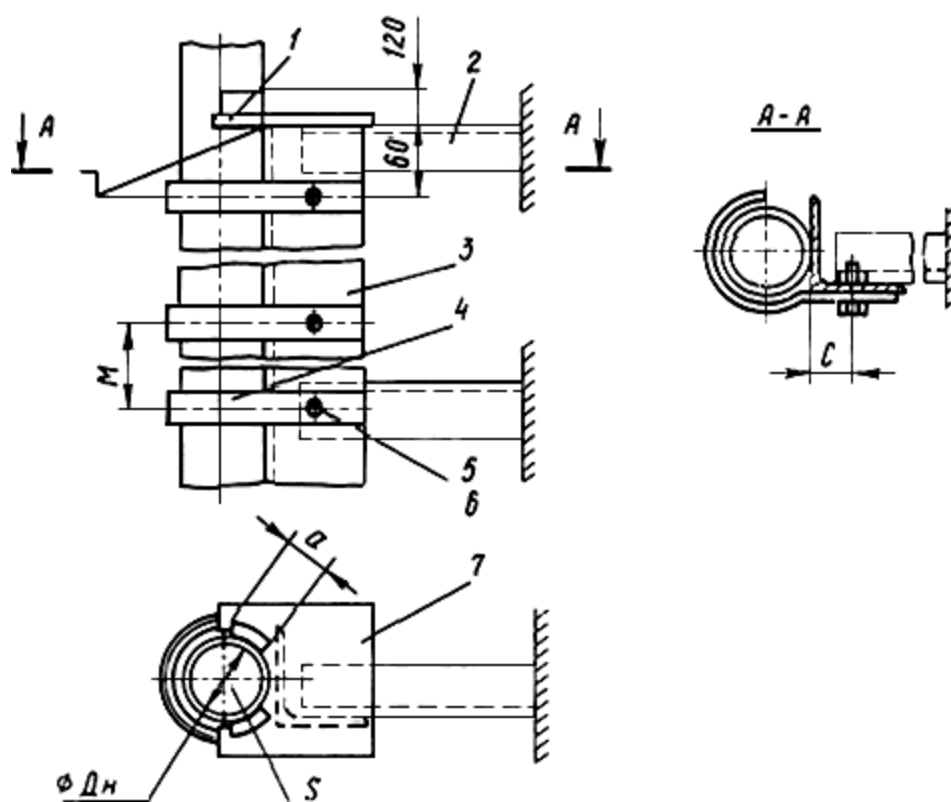


Опора с сопровождением для вертикальных трубопроводов

Тип ОВС

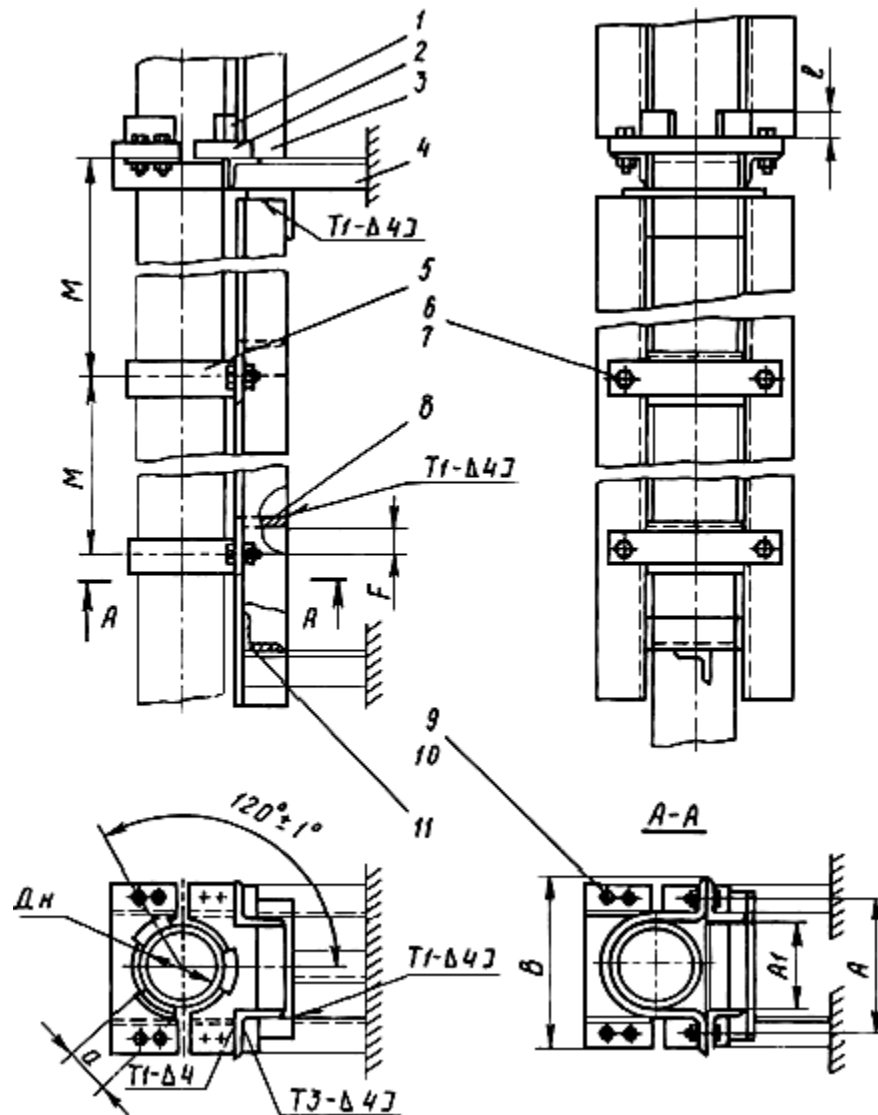
Для $D_n=50-110$ мм



- 1 - упор; 2 - консоль; 3 - сопровождение - уголок по ГОСТ 8509-72; 4 - хомут односторонний типа ХО (черт.17, табл.14); 5 - гайка по ГОСТ 5915-70; 6 - болт по ГОСТ 7798-70; 7 - кронштейн (черт.22, табл.19)

Черт.5

Опора с сопровождением для вертикальных трубопроводов



- 1 - упор; 2 - ограничитель (черт.25, табл.22); 3 - сопровождение - уголок по ГОСТ 8509-72; 4 - консоль;
 5 - скоба типа СО (черт.16, табл.13); 6, 9 - болт по ГОСТ 7798-70; 7, 10 - гайка по ГОСТ 5915-70;
 8, 11 - ребро - уголок по ГОСТ 8509-72

Черт.6

Размеры в мм

Шифр опоры	Наружный диаметр трубопровода, Дн	Нагрузка, Н	Сечение уголка (поз.3, 8 и 11)	A	A ₁	B	C	F	M	α	l	Диаметр и длина болта		Масса, кг
												поз.6	поз.9	
ОВС-50	50	140	50x50x4	-	-	-	30	-	1500	30	120	M10x20	-	10,00
ОВС-63	63	230		-	-	-		-		40			-	10,11
ОВС-75	75	310	56x56x4	-	-	-		-	2000	45			-	11,22
СВС-90	90	450		-	-	-		-		55			-	11,36
ОВС-110	110	670	63x63x4	-	-	-	35	-		65			-	13,19
ОВС-125	125	860	40x40x4	160	116	196	-	22		70	150		M12x25	19,98
ОВС-140	140	1080		175	131	211				75				20,72
ОВС-160	160	1410		195	151	231	-			80			M16x30	22,74
ОВС-180	180	1800		216	172	252				100	165			26,50
ОВС-200	200	2200	45x45x4	240	190	280	-	25		110	200			29,69
ОВС-225	225	2800		265	215	305	-			120				30,92
ОВС-250	250	3450	50x50x5	293	233	333	-	30		130	250			45,08
ОВС-280	280	4320		325	265	365	-			150	280	M12x25		48,11
ОВС-315	315	5450	56x56x5	360	300	412	-			200	500			53,83
ОВС-400	400	8250	63x63x5	460	390	516	-	35		280		M16x30	M20x35	79,33
ОВС-500	500	13100	70x70x5	560	480	620	-	40		390	900			96,24
ОВС-630	630	21100	80x80x6	690	600	760	-	45		490	1200			134,19

Пример условного обозначения опоры с сопровождением для вертикальных трубопроводов
Дн=110 мм: Опора ОВС-100 ОСТ 36-17-85