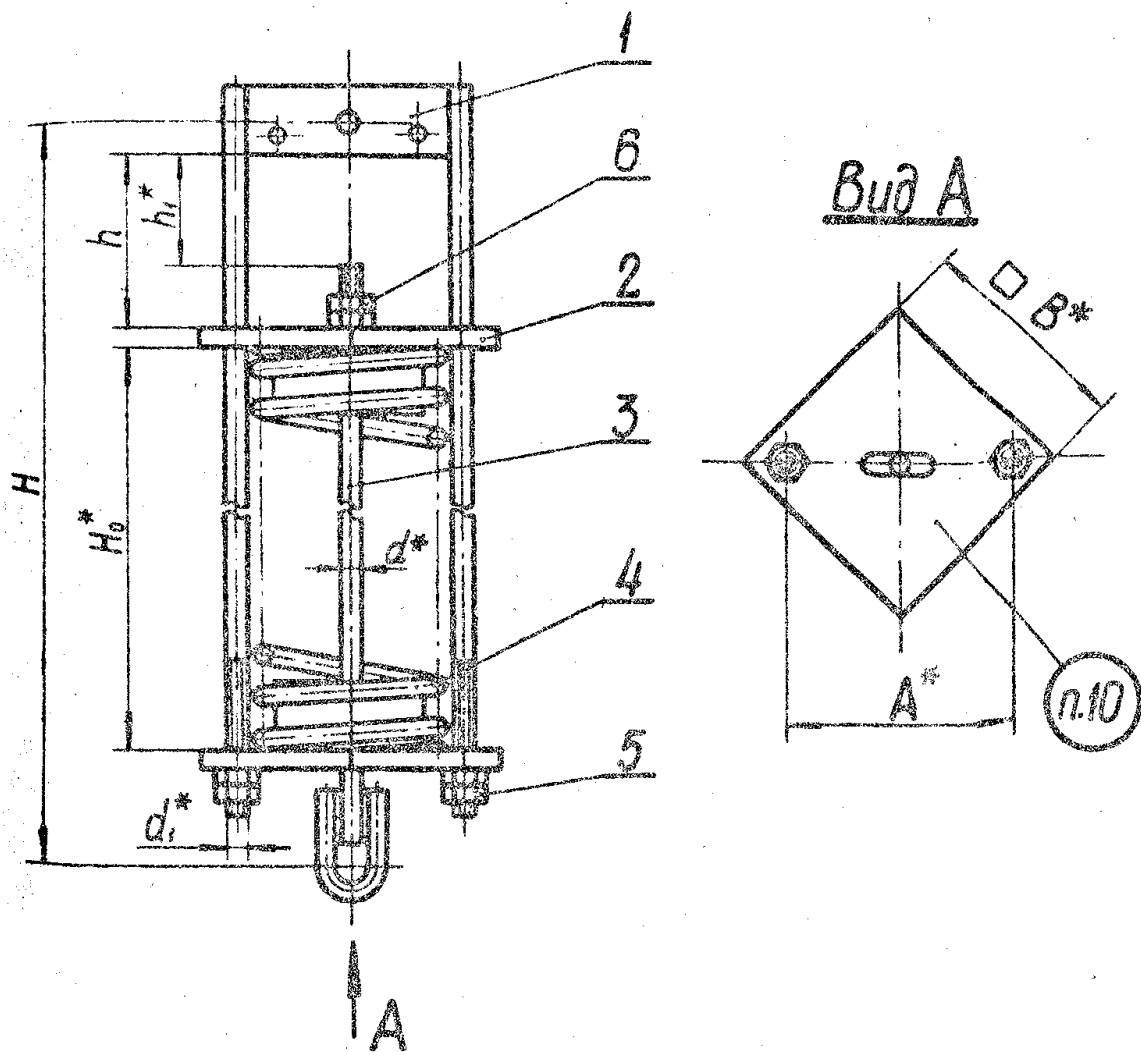


2. Конструкция и размеры пружинных блоков должны соответствовать указанным на черт. 1 и в табл. 1 и 2.



Черт. 1

25I