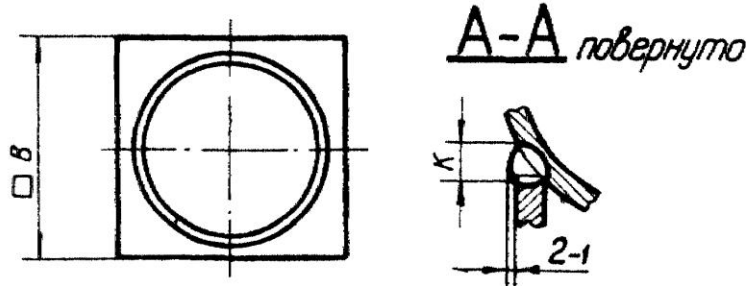
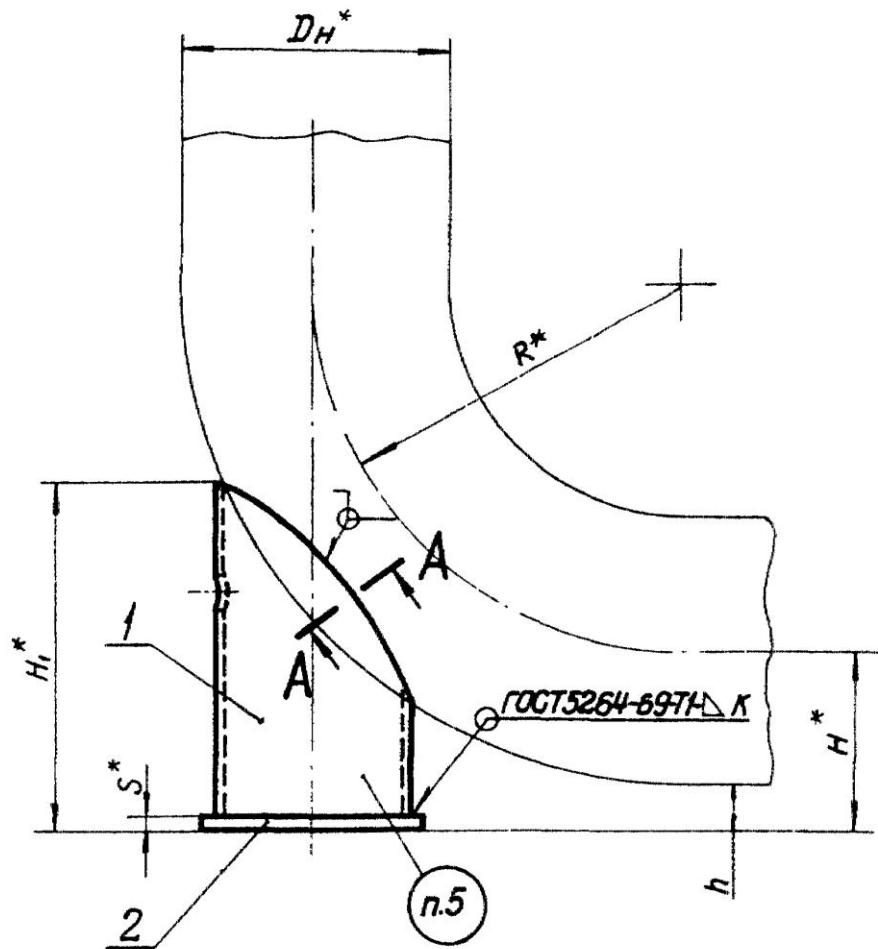


2. Конструкция и размеры опор крутоизогнутых отводов должны соответствовать указанным на черт.1 и в табл.1 и 2.



Черт.1