

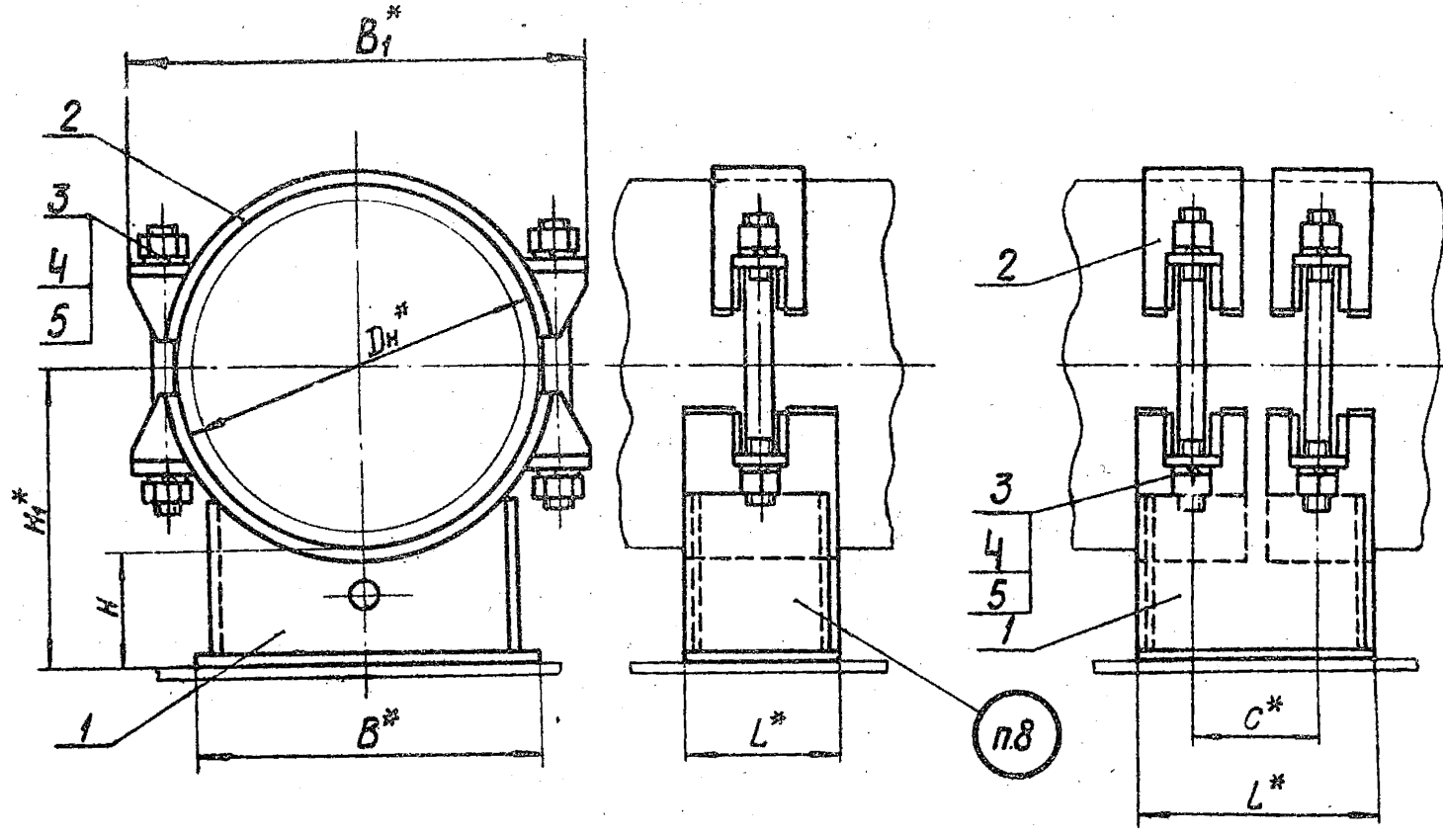
Стр. 2 ОСТ 34 259-75

2. Диаметры и размеры стержней стальной втулки должны соответствовать указанным на черт. 1 и 8 табл. 1 и 2.

* Для $D_n 325-1420$

Для $D_n 219$ и 273

40



Черт. 1