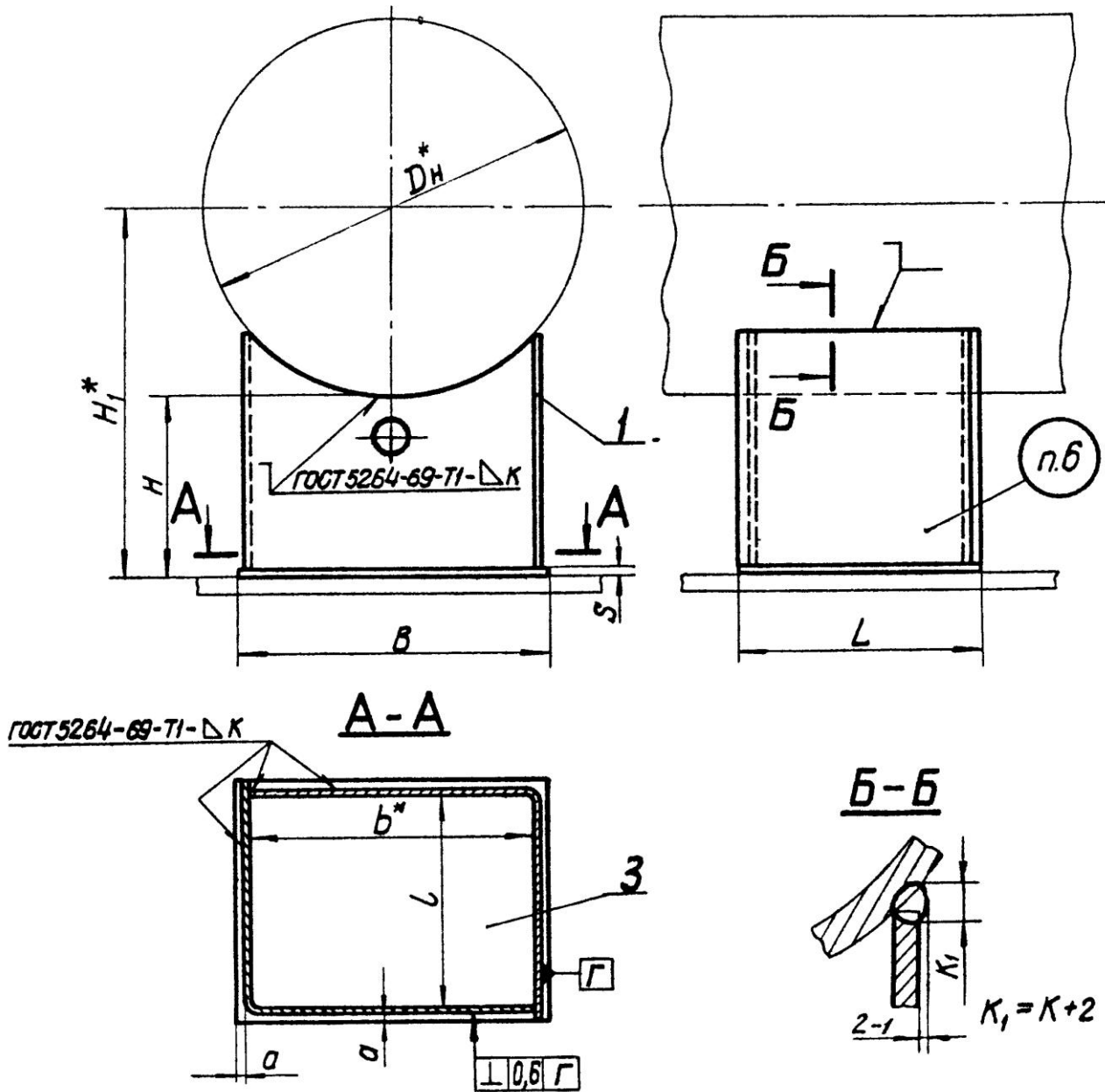
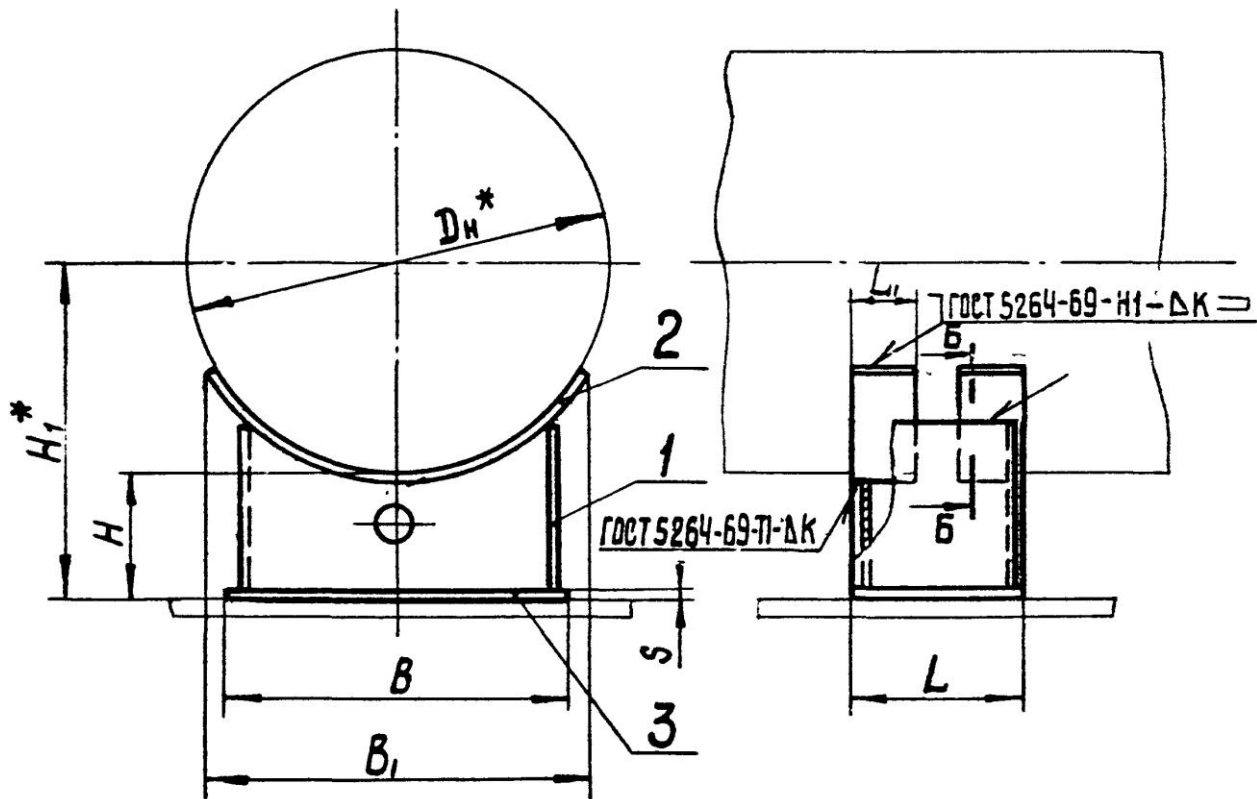


2. Конструкция и размеры опор должны соответствовать указанным на черт.1 и 2 и в табл. 1 и 2.



Черт.1

Для $D_H 530 - 1420$



Черт. 2