

Серия 3.900-9 Выпуск 4

Инв. № подл.		Подл. и арт.		Взам. инв. №		Инв. № дубл.		Подл. и арт.		Код на исполн. А14Б437.000-							Примечание
Эльз.	Лист	Обозначение	Наименование	01	02	03	04	05	06	07	08	09	10	11			
<u>ДОКУМЕНТАЦИЯ</u>																	
А3		А14Б437.000 СБ	СБОРОЧНЫЙ ЧЕРТЕЖ	X	X	X	X	X	X	X	X	X	X	X			
<u>СБОРОЧНЫЕ ЕДИНИЦЫ</u>																	
А4	1	А14Б437.010-01	Опора	2	2	2	2	2	2	2	2	2	2	2			
А4	2	А14Б437.010	БАЛКА	1													
		-01	БАЛКА		1												
<u>ДЕТАЛИ</u>																	
А4	2	А14Б437.010-02	БАЛКА		1												
		-03	БАЛКА			1											
		-04	БАЛКА				1										
		-05	БАЛКА					1									
		-06	БАЛКА						1								
		-07	БАЛКА							1							
А4	3	А14Б412.002-03	ПОДУШКА	3	2	2											
		-04	ПОДУШКА				3	2									
		-05	ПОДУШКА						2	2	3						
	4	-04	ПОДУШКА		1				1								
		-05	ПОДУШКА			1		1									
		-03	ПОДУШКА							1							
А4	5	А14Б439.001	ПЛАСТИНА	2	2	2	2	2	2	2	2	2	2	2			
			СТАНДАРТНЫЕ ИЗДЕЛИЯ														
	6		БАЛКА М12.4 ГОСТ 5945-70	4	4	4	4	4	4	4	4	4	4	4			

А14Б437.000

ТРАВЕРСА ДЛЯ
КРЕПЛЕНИЯ ТРУБОПРОВОДОВ
ТРЕХРЯДНАЯ

АНТ. ЛИСТ ЛИСТОВ
1 1 2

ГОССТРОЙ СССР
САНТЕХПРОЕКТ
САНКТ-ПЕТЕРБУРГ

КОПИРОВАЛ: ДЕННЕСОВ ФОРМАТ А4

А14Б437.000СБ

Серия 3.900-9 Выпуск 4

Рис. 1

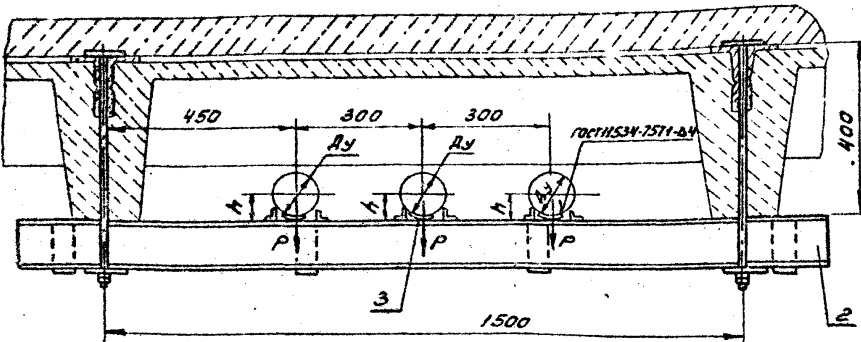
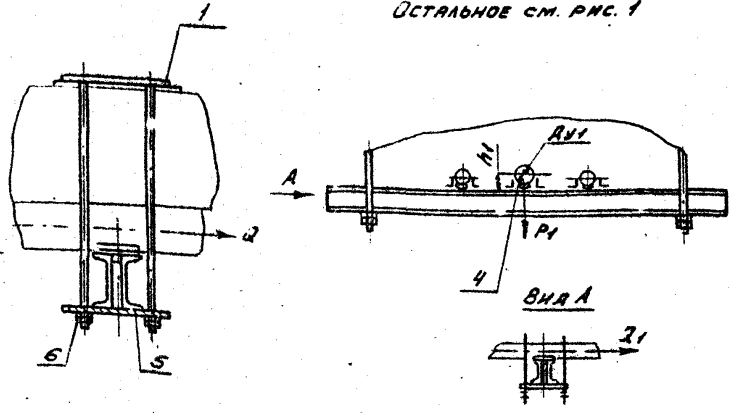


Рис. 2

ОСТАЛЬНОЕ СМ. РИС. 1



Обозначение	Рис.	Условный проход, мм		Допускаемые нагрузки, кгс				Размеры, мм		Масса, кг
		ДУ	ДУ1	Вертик.		Горизонт.		h	h1	
				P	P1	Q	Q1			
А14Б437.000	1	—	—	—	—	—	—	—	—	57,70
-01	2	100	125	120	175	36	52	57	70	57,90
-02		150	—	266	—	80	—	83	57,92	
-03	1	125	—	175	—	52	—	70	—	58,45
-04	2	150	—	266	—	80	—	83	—	58,44
-05		100	125	120	175	36	52	57	70	59,00
-06	1	150	100	266	175	80	52	83	—	58,80
-07		—	—	—	—	—	—	—	—	—

РАЗМЕРЫ ДЛЯ СПРАВОК

А14Б437.000СБ			
ИЗДАНИЕ И ДОКУМЕНТЫ	ГОДА	ИЗДАНИЕ	ИЗМЕНЕНИЯ
РАЗРАБ. ШЕРШАКОВА	И.С.	И.С.	И.С.
ПРОВ. КРИЛНИК	И.С.	И.С.	И.С.
РУК. ГР. КРИЛНИК	И.С.	И.С.	И.С.
И.С. СПЕЦ. ВЯЙНБЕРГ	И.С.	И.С.	И.С.
И.С. КОНТ. Р.В. ИСГ. В. И.С.	И.С.	И.С.	И.С.
УТВ. СПИВКОВ	И.С.	И.С.	И.С.
ТРАВЕРСА ДЛЯ КРЕПЛЕНИЯ ТРУБОПРОВОДОВ ТРЕХ ЯДНАЯ			И.С.Т. И.С.Т. И.С.Т. И.С.Т.
ИНСТ. ДИСТОВ 1			И.С.Т. И.С.Т. И.С.Т. И.С.Т.
ГОССТРОЙ СССР			И.С.Т. И.С.Т. И.С.Т. И.С.Т.
САИТЕКПРОЕКТ			И.С.Т. И.С.Т. И.С.Т. И.С.Т.
г. МОСКВА			И.С.Т. И.С.Т. И.С.Т. И.С.Т.
КОПИРОВАЛ: АЕННОВА			И.С.Т. И.С.Т. И.С.Т. И.С.Т.
ФОРМАТ А3			И.С.Т. И.С.Т. И.С.Т. И.С.Т.

Ср. № 3.900-9 В. В. Лушч 4

А14Б437.010СБ

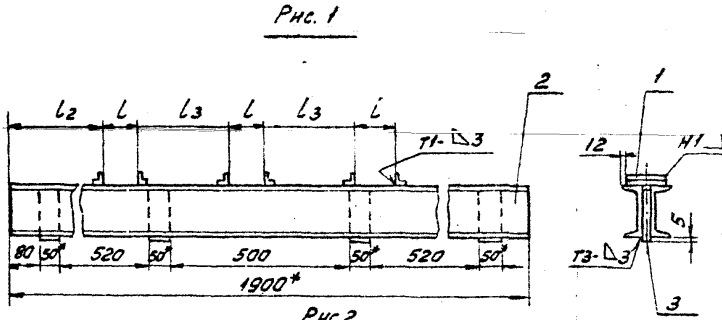
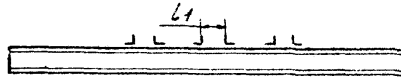


Рис. 2
ОСТАЛЬНОЕ СМ. РИС. 1



Обозначение	Рис.	РАЗМЕРЫ, ММ			
		L	L1	L2	L3
А14Б437.010	1	90	—	605	210
-01	2		105		202,5
-02	2	105	115	597,5	197,5
-03	1		—		195
-04	1	115	115	592,5	190
-05	2		90		197,5
-06	2	115	105	592,5	190
-07	1		—		185

1.* РАЗМЕРЫ ДЛЯ СПРАВОК.

2. ± 0,2

3. СВАРНЫЕ ШВЫ ПО ГОСТ 5264-80.

А14Б437.010СБ

ИЗМ. ЛИСТ	И. ДОБ. УМ.	П. ДАТ	Л. ДАТ
РАЗР.	ШЕРШКОВА	И. И.	
ПР. В.	КРУПНИК	И. И.	И. 36
Р. К. Г.	КРУПНИК		
Г. СПЕЦ.	ВЯДИВЕРГ		
И. КОМ.	РУДИНСКАЯ		И. 86
УТВ.	СПИВАК		И. 36

БАКА

ЛИСТ	МАССА	МАСШТАБ
И	47,4	1:10
ЛИСТ ЛИСТОВ 1		
ГОСТРОИ СССР		
САНТЕХПРОЕКТ		
С. МОСКВА		

КОПИРОВАЛ: ДЕНКОВА

ФОРМАТ А4

ИЗМ. ЛИСТ Л. ДАТ

Обозначение	Имя Инициалы	Документация	Примечание	КОД. № ИСТОК. А14Б437.010-																
				01	02	03	04	05	06	07										
АЧ 1	А14Б437.010СБ	СВОБОДНЫЙ ЧЕРТЕЖ		X	X	X	X	X	X	X	X									
		ДЕТАЛИ																		
		УГОЛОК						6	6	6	6	6	6	6	6	6	6	6	6	6
		ШВЕЛЕР						2	2	2	2	2	2	2	2	2	2	2	2	2
		НАКЛАДКА						4	4	4	4	4	4	4	4	4	4	4	4	4

А14Б437.010

БАКА

ИЗМ. ЛИСТ	ЛИСТОВ
И	1
ГОСТРОИ СССР	
САНТЕХПРОЕКТ	
С. МОСКВА	
ФОРМАТ А4	