

Серия 3.900-9 багнет 4

Изм. №		Изм. №	Изм. №	Изм. №		Код. на исполн. А14Б433.000-							Примечание	
Изм. №	Изм. №	Изм. №	Изм. №	Изм. №	Изм. №	-	01	02	03	04	05	06		07
				Обозначение	Наименование									
					Документация									
43				А14Б433.000 СБ	СБОРОЧНЫЙ ЧЕРТЕЖ	X	X	X	X	X	X	X	X	
					СБОРОЧНЫЕ ЕДИНИЦЫ									
44	1			А14Б430.010	ОПОРА	2	2	2	2	2	2	2	2	

				А14Б433.000						
Изм. №	Изм. №	Изм. №	Изм. №	ОПОРА				Лист	Листов	
Изм. №	Изм. №	Изм. №	Изм. №	ПОДВЕСНАЯ				1	4	
				КОПИРОВАЛ: ДЕННЕСОВА				ФОРМАТ А4		

Изм. №		Изм. №	Изм. №		Изм. №		Код. на исполн. А14Б433.000-							Примечание
Изм. №	Изм. №	Изм. №	Изм. №	Изм. №	Изм. №	-	01	02	03	04	05	06	07	
				Обозначение	Наименование									
					ДЕТАЛИ									
43	2			А14Б428.001-31	ТЯГА	2	2	2	2					
				-32	ТЯГА					2	2			
				-33	ТЯГА							2	2	
44	3			А14Б428.001	ТЯГА	2	2	2	2		2	2		
				-01	ТЯГА					2	2			
				-03	ТЯГА							2	2	
	4			-04	ТЯГА	2	2	2	2					
				-05	ТЯГА					2	2			
				-06	ТЯГА							2	2	
44	5			А14Б428.003	УШКО	8	8	8	8					
				-01	УШКО					8	8			
				-02	УШКО							8	8	
44	6			А14Б428.004	СЕРЬГА	2	2	2	2	2	2			
				-01	СЕРЬГА							2	2	
44	7			А14Б429.001	ПРОУШИНА	2	2	2	2	2	2			
				-01	ПРОУШИНА							2	2	
44	8			А14Б430.001	ПЛАСТИНА	2	2	2	2	2	2	2	2	

				А14Б433.000						
Изм. №	Изм. №	Изм. №	Изм. №	ОПОРА				Лист	Листов	
Изм. №	Изм. №	Изм. №	Изм. №	ПОДВЕСНАЯ				1	4	
				КОПИРОВАЛ: ДЕННЕСОВА				ФОРМАТ А4		

Срочка 3.900-8 Выпуск 4

Инв. и подл.	Подл. и дата	Взам. инв. и	Инв. и суб.	Подл. и дата	Код. на исполн. А145433.000-							Тех.	
Формат	Зона	Лист	Обозначение	Наименование	-	01	02	03	04	05	06	07	
А4	9		А145431.001	Полуконмут	2								
			-01	Полуконмут	2								
			-02	Полуконмут		2							
			-03	Полуконмут			2						
			-04	Полуконмут				2					
			-05	Полуконмут					2				
			-06	Полуконмут						2			
			-07	Полуконмут							2		
А4	10		А145431.002	Упор	2								
			-01	Упор	2								
			-02	Упор		2							
			-03	Упор			2						
			-04	Упор				2					
			-05	Упор					2				
			-06	Упор						2			
			-07	Упор							2		

А145433.000
Лист 3
КОПИРОВА: БЕЛКОРД
ФОРМАТ А4

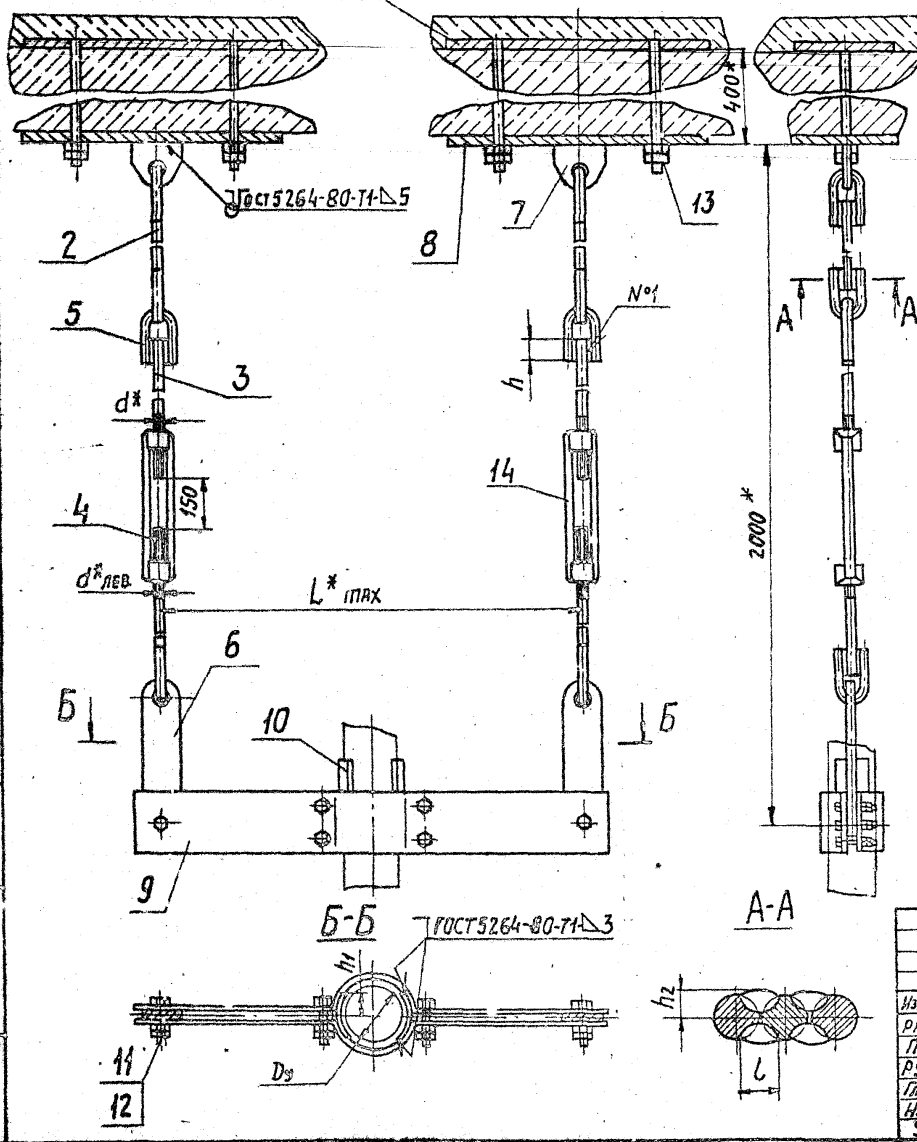
Инв. и подл.	Подл. и дата	Взам. инв. и	Инв. и суб.	Подл. и дата	Код. на исполн. А145433.000-							Наименование	
Формат	Зона	Лист	Обозначение	Наименование	-	01	02	03	04	05	06	07	
													СТАНДАРТНЫЕ ИЗДЕЛИЯ
													Болты ГОСТ 7798-70
	11		М10x40.36		6	6	6						
			М10x50.36					6					
			М12x60.36						6	6			
			М16x70.36								6	6	
													Гайки ГОСТ 5915-70
	12		М10.4		12	12	12	12					
			М12.4						12	12			
			М16.4								12	12	
	13		М12.4		8	8	8	8	8	8	8	8	
													Мучаты ГОСТ 16127-78
	14		М10		2	2	2	2					
			М12						2	2			
			М16								2	2	

А145433.000
Лист 4
КОПИРОВА: БЕЛКОРД
ФОРМАТ А4

Серия З.900-9 Сливки 4

УИВ № 0000/Лит. Н.А.ЛТЯ
ИЗВ. № 000/Лит. Н.А.ЛТЯ
Лист № 000/Лит. Н.А.ЛТЯ

А14Б433.000СБ



Обозначение	Средний проход Ду, мм	Допускаемая нагрузка К, кгс	Размеры, мм						Масса, кг
			L* _{max}	h	h ₁	h ₂	L	d*	
A14Б433.000	50	51	400		15±1				14,34
-01	65	75	440	25 ^{+0,5}	17,5±1				15,42
-02	80	107	550		20±1	6 ⁺		M10	17,14
-03	100	157	560		22,5±1		10 ⁺		19,60
-04	125	220	600	34 ^{+0,5}	30±1	7 ⁺		M12	24,40
-05	150	325	630		35±1				24,30
-06	200	857	750	45 ^{+0,5}	50±1	9 ⁺	12 ⁺	M16	38,90
-07	250	1153	860		57,5±1				44,90

1.* Размеры для справок.

2. Швы №1 - сварка ручная электродуговая.

А14Б433.000СБ				Лист	Масштаб
Опора				И	1
Подвесная				см. табл.	—
				Лист	Листов 1
				Госстрой СССР	
				САНТЕХПРОЕКТ	
				г. Москва	
Котировал: Логинова				Формат: А3	