

Седм 3 900-9 Банкет 4

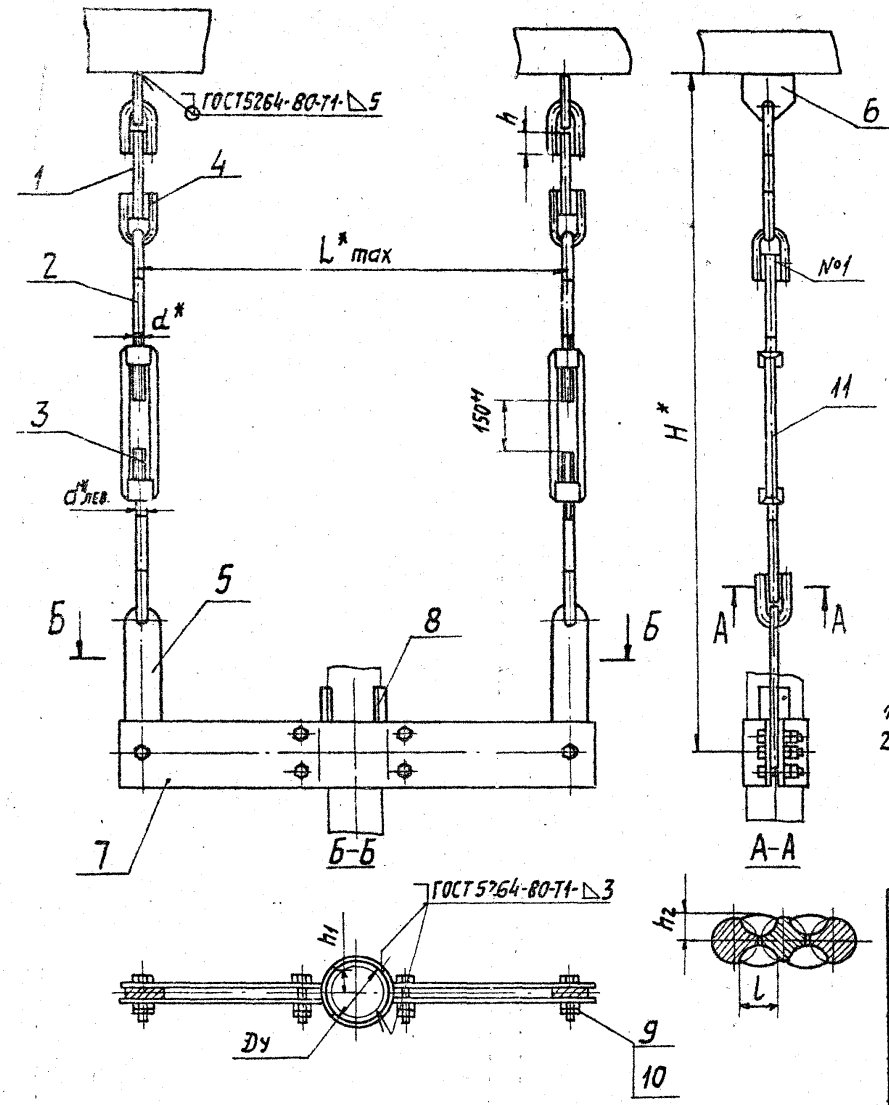
Инв. № подл.		Подл. № арт.		Взам. инв. №		Инв. № дубл.		Подл. № арт.		Кол. на испан. А14Б432.000-							Примечание
Формат	Завод	Лист	Обозначение	Наименование	-	01	02	03	04	05	06	07					
А	7		А14Б431.001-05	Полухомут						2							
			-06	Полухомут							2						
			-07	Полухомут								2					
А	8		А14Б431.002	Упор	2												
			-01	Упор		2											
			-02	Упор			2										
			-03	Упор				2									
			-04	Упор					2								
			-05	Упор						2							
			-06	Упор							2						
			-07	Упор								2					
СТАНДАРТНЫЕ ИЗДЕЛИЯ																	
Болты ГОСТ 7798-70																	
	7		М10×40.36		6	6	6										
			М10×50.36					6									
			М12×60.36						6	6							
			М16×70.36								6	6					
										А14Б432.000							Лист 3
										КОПИРОВАЛ: ДЕНЬСОВА							ФОРМАТ 3

Инв. № подл.		Подл. № арт.		Взам. инв. №		Инв. № дубл.		Подл. № арт.		Кол. на испан. А14Б432.000-							Примечание
Формат	Завод	Лист	Обозначение	Наименование	-	01	02	03	04	05	06	07					
Гайки ГОСТ 5915-70																	
	10		М10.4		12	12	12	12									
			М12.4						12	12							
			М16.4								12	12					
Муфты ГОСТ 16127-78																	
	11		М10		2	2	2	2									
			М12						2	2							
			М16								2	2					
										А14Б432.000							Лист 4
										КОПИРОВАЛ: ДЕНЬСОВА							ФОРМАТ 4

A14B432.000CB

Серия 3.900-8 Выпуск 4

Имя, фамилия, отчество, должность, наименование организации, дата, подпись, печать



ОБОЗНАЧЕНИЕ	Условный проход Ду, мм	Допускаемая нагрузка Р, кгс	РАЗМЕРЫ, мм						масса кг	
			L*max	h*	h	h1	h2	L		
A14B432.000	50	51	400			15±1			4,10	
-01	65	75	440			17,5±1			5,15	
-02	80	107	550	650	26 ^{+0,02}	20±1	6 ⁺¹	M10	6,30	
-03	100	157	560			22,5±1		10 ⁺¹	9,30	
-04	125	220	600	670	34 ^{+0,02}	30±1	7 ⁺¹	M12	13,80	
-05	150	325	630			35±1			13,70	
-06	200	857	750	890	43 ^{+0,02}	50±1	9 ⁺¹	12 ⁺¹	M16	24,42
-07	250	1153	860	910		57,5±1			30,5	

1.* РАЗМЕРЫ ДЛЯ СПРАВОК.
2. ШВЫ №1- СВАРКА РУЧНАЯ ДУГОВАЯ

				A14B432.000CB		
Изм.	Лист	№ докум.	Подп.	Дата	ОПОРА ПОДВЕСНАЯ	
РЗР	ВР	ШЕРШАКОВА		VI-86		
Пров.	КРУПНИК				ЛСТ.	ЛСТОВ 1
Рук. гр.	КРУПНИК				И	СМ. ТАБЛ.
Гл. спец.	ВАНДЕРБЕРГ				ГОССТРОЙ ССР САНТЕХПРОЕКТ г. МОСКВА	
Н. контр.	ДУВИНСКАЯ					
Утв.	СПИВАК				КОПИРОВАЛ: ЛОГИНОВА	