

А146427.000 СБ

Рис.1

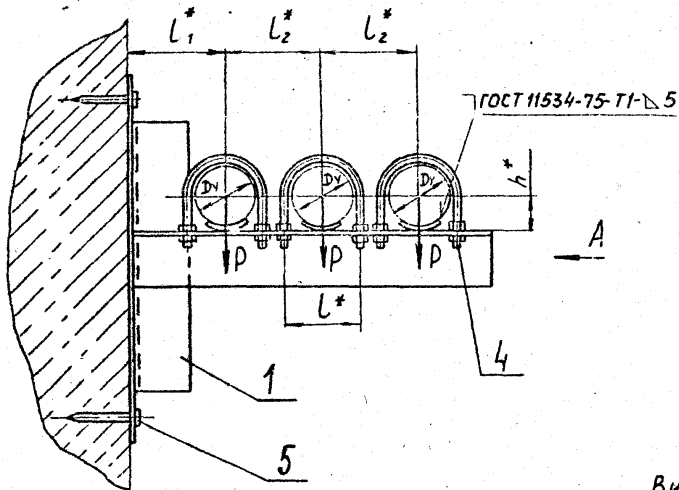
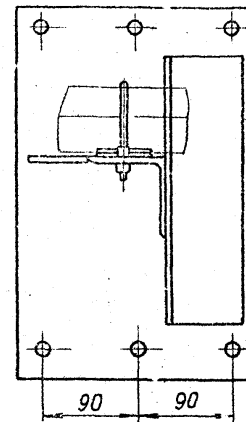
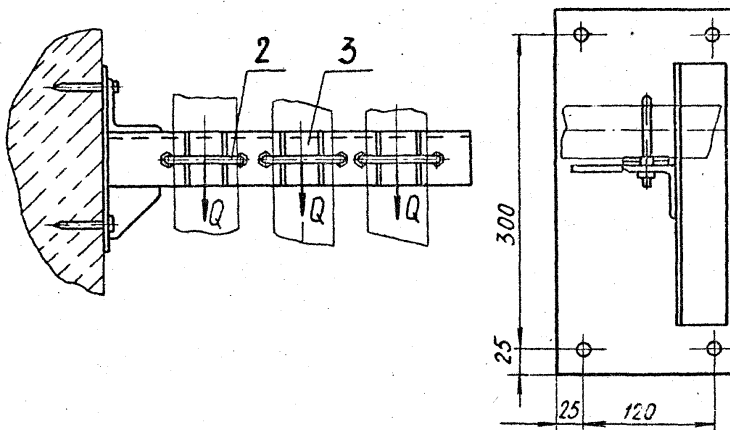


Рис.2
ОСТАЛЬНОЕ СМ. РИС.1
ВИА А



ВИА А



Обозначение	Рис	Условный проход Ду, мм	Допускаемые нагрузки, кгс		Размеры, мм				Масса, кг
			Вертикальн. Р	Горизонтальн. Q	L*	L1*	L2*	h*	
А146427.000	1	50	40	12	70	90	90	32	4,90
-01	2	65	56	17	90	100	110	41	7,42

1* Размеры для справок.

2. ± 0,2

3. Крепление кронштейна произвести монтажным пистолетом

ПЦ-52-1 по ТУЗ-741-74.

4. Для кирпичных стен количество дюбелей в верхнем ряду увеличить в 2 раза.

А146427.000 СБ				Лист	Масса	Масштаб
Опора подвигная Трехрядная.				И	См. табл.	-
				Лист	Листов	1
				Госстрой СССР Сантехпроект г. Москва		

Копировал: Попова

Формат А3

Серия Э. 900-9 Выход 4

Инв. Подл. на Листа Взам. Инв. № Инв. № Уб. Подл. на Листа