

Серия 3.900-9 Выпуск 4

| Инв. № подл. | Подл. № дтг | Взам. инв. № | Инв. № учб.   | Подл. № дтг      | Кол. на исполн. А14Б418.000- |    |    |  |  | Примечание |
|--------------|-------------|--------------|---------------|------------------|------------------------------|----|----|--|--|------------|
| Формат       | Зона        | Поз.         | Обозначение   | Наименование     | -                            | 01 | 02 |  |  |            |
|              |             |              |               | ДОКУМЕНТАЦИЯ     |                              |    |    |  |  |            |
| А2           |             |              | А14Б418.000СБ | СБОРОЧНЫЙ ЧЕРТЕЖ | X                            | X  | X  |  |  |            |
|              |             |              |               | ДЕТА. И          |                              |    |    |  |  |            |
| А4           | 1           |              | А14Б412.001   | ХОМУТ            |                              |    |    |  |  |            |
|              |             |              | -01           | ХОМУТ            |                              |    |    |  |  | 2          |
|              |             |              | -02           | ХОМУТ            |                              |    |    |  |  | 2          |

А14Б418.000

Опора подвешенная  
двухрядная

Копировал: ДЕННСОВА

Инст. Анст. Анстост  
И 1 7 2  
ГОССТРОЙ СССР  
САНТЕХПРОЕКТ  
г. МОСКВА

ФОРМАТ АУ

| Инв. № подл. | Подл. № дтг | Взам. инв. № | Инв. № учб. | Подл. № дтг              | Кол. на исполн. А14Б418.000- |    |    |  |  | Примечание |
|--------------|-------------|--------------|-------------|--------------------------|------------------------------|----|----|--|--|------------|
| Формат       | Зона        | Поз.         | Обозначение | Наименование             | -                            | 01 | 02 |  |  |            |
| А4           | 2           |              | А14Б412.002 | ПОДУШКА                  |                              |    |    |  |  | 2          |
|              |             |              | -01         | ПОДУШКА                  |                              |    |    |  |  | 2          |
|              |             |              | -02         | ПОДУШКА                  |                              |    |    |  |  | 2          |
| А4           | 3           |              | А14Б418.001 | УГОЛОК                   |                              |    |    |  |  | 1          |
|              |             |              | -01         | УГОЛОК                   |                              |    |    |  |  | 1          |
|              |             |              | -02         | УГОЛОК                   |                              |    |    |  |  | 1          |
|              |             |              |             | СТАНДАРТНЫЕ ИЗДЕЛИЯ      |                              |    |    |  |  |            |
|              |             |              |             | Гайка М12,4 ГОСТ 5915-80 |                              |    |    |  |  | 8          |
|              |             |              |             | Гайка М12,4 ГОСТ 5915-80 |                              |    |    |  |  | 8 8        |

А14Б418.000

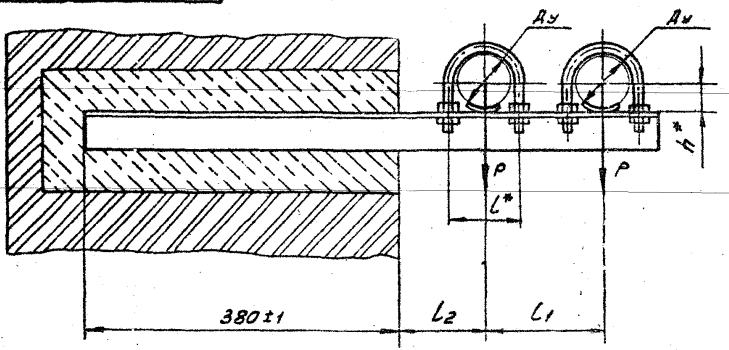
Копировал: ДЕННСОВА

Инст. Анст. Анстост  
И 1 2

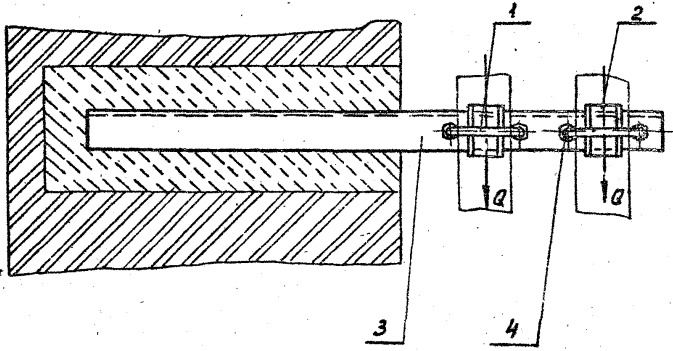
ФОРМАТ ВУ

А14Б418.000СБ

Серия Э. 900-9 Выпуск 4



| Обозначение | Условный прокат<br>Dш, мм | Допускаемые нагрузки, кгс |    | Размеры, мм |     |       |    | Масса, кг |
|-------------|---------------------------|---------------------------|----|-------------|-----|-------|----|-----------|
|             |                           | Вертикаль/Горизонт        |    | L           | L*  | L2    | h  |           |
|             |                           | P                         | Q  |             |     |       |    |           |
| A14Б418.000 | 50                        | 40                        | 12 | 70          | 140 | 100±1 | 32 | 2,91      |
| -01         | 65                        | 56                        | 17 | 90          | 180 | 140±1 | 41 | 3,67      |
| -02         | 80                        | 72                        | 22 | 106         | 175 | 130±1 | 48 | 4,70      |



\* Размеры для справок.

Инв. и дата Подп. и дата Изм. инв. и дата Изм. инв. и дата Подп. и дата

|                    |       |        |  |                               |          |         |     |       |  |
|--------------------|-------|--------|--|-------------------------------|----------|---------|-----|-------|--|
|                    |       |        |  | А14Б418.000СБ                 |          |         |     |       |  |
|                    |       |        |  | Опора подвижная<br>двухрядная |          |         |     |       |  |
| Изм. лист и дтум.  | Подп. | Дата   |  | Лист                          | М.МЕСЯ   | МАСШТАБ | СМ. | ТРАСА |  |
| Разраб. ШЕРШКОВА   | ИШ    |        |  | И                             |          |         |     |       |  |
| Пров. КРУПНИК      | КР    | VI-86  |  | Лист                          | Листов 1 |         |     |       |  |
| Рис. гр. КРУПНИК   | КР    |        |  | ГОСТРОИ СССР                  |          |         |     |       |  |
| Гл. спец. ВЯЙНБЕРГ | ВЯ    |        |  | САНТЕХПРОЕКТ                  |          |         |     |       |  |
| Н. конт. РЫВИНСКАЯ | РЫ    | VI.86? |  | г. Москва?                    |          |         |     |       |  |
| Утв. СПИВАК        | СП    | VI.86? |  | Формат А3                     |          |         |     |       |  |

Копировал: ДЕННОВА